

Contura

Uit Zweden,
de uitvinder van
bewust stoken



contura.nl



September 2022



Contura

Niets is knusser dan een heerlijk warm vuurtje

In streken waar ze een herfst, een winter en een lente kennen, weet eigenlijk iedereen dat wel. Maar de warmte van het vuur is meer dan alleen gezellig, meer dan een bron van geborgenheid en verbondenheid. Het is ook een slimme en moderne oplossing, die verstandig met uw middelen en die van de natuur omgaat.

Een kachel van Contura moet voor jaren voor warmte en gezelligheid in uw huis zorgen

Contura kachels hebben een mooi design, handige functies en bieden veel keuzevrijheid. Contura kachels zijn voor mensen die kiezen met hun hart én verstand.



Kwaliteit in je leven, daar gaat
het gewoon om



Inhoud

Welkom in onze warme huizen!

Energielabel	8
Contura's waarden en nieuw slimme functies	9
Laat u inspireren door een aantal warme en fraaie huizen	10-29
Stoken met zorg voor het milieu	30

Kies de juiste kachel

Welke Contura past bij u?	33
Vuurzichtbaarheid	33
Niet vergeten	34
11 goede eigenschappen	35

Vrijstaande kachels

Contura 50	36-39
Contura 300	40-47
Contura 500 Style	48-59
Contura 600 Style	60-69
Contura 800 Style	70-83

Inzethaarden

Contura i4	86-87
Contura i5	88-89
Contura i6	90
Contura i7	91
Contura i8	92-93
Contura i8 COSI	94-95

Liftdeurhaarden

Contura i41	98-99
Contura i51	100-103
Contura i61	104-107

Accessoires	110-112
Gegevens van alle kachels	113-126
Maattekeningen	127-146
Vloerplaat	147-149
Goede warmtevasthoudende eigenschappen	150-153
Effectieve verbranding	154
Stoken zoals het hoort	157

Gezelligheid met een goed gevoel

Stoken met hout bespaart u geld en is beter voor het milieu. Een moderne en effectieve verbrandingstechniek vermindert de uitstoot van stofdeeltjes en de gevormde kooldioxide wordt in dezelfde mate opgenomen als dat nieuwe bomen groeien. De houtkachels van Contura behoren tot de meest effectieve ter wereld en de uitstootniveaus liggen onder de Zweedse en internationale grenswaarden.

Het milieu staat bij alle stappen voorop

Contura werkt voortdurend aan de ontwikkeling van verbrandingstechniek en design om het verwarmingsvermogen te vergroten. De effectieve verbranding in een moderne Contura laat zien dat de meeste energie in het hout wordt omgezet naar warmte. Dat betekent dat er maar heel weinig rook wordt uitgestoten omdat de energie wordt gebruikt voor warmte in de ruimte in plaats van warme rook buiten.

Goede luchtcirculatie voor een effectieve verbranding

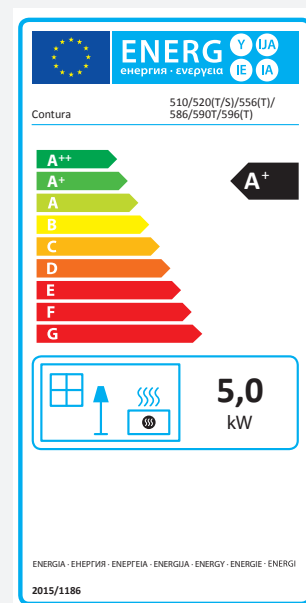
Met een gesloten verbrandingssysteem wordt de verbrandingslucht naar de kachel aangevoerd via kanalen in de schoorsteen, buitenmuur of vloer. Dit resulteert in een optimale en stabiele verbranding die geen invloed heeft op de ventilatie in huis.

Houtverbruik verminderen

Wist u dat u met een Contura kachel het houtverbruik met 50 % verlaagt. Bovendien neemt de uitstoot met 90% af.

Energielabel

Het energielabel maakt deel uit van het EU-kader voor het verminderen van de milieueffecten van energieproducten en helpt u bij de keuze voor producten met een hoge energie-efficiëntie. Houtkachels met energieklasse A hebben een hoog rendement en daardoor lage bedrijfskosten.





Contura voorwaarden

Een schoon vuur met natuurlijke warmte van wereldklasse

Steek de kachel aan en geniet met een schoon geweten: de belasting op het milieu is beperkt en de kachel is uiterst economisch. Dankzij de effectieve verbrandingstechniek die zorgt voor zuinige warmte en minimale uitstoot, zijn de kachels van Contura CO₂-neutraal.

Zekerheid met Zweedse kwaliteit

De kachels van Contura worden geproduceerd in Zweden in een van de modernste kachelfabrieken ter wereld. Wij zetten ons ook in om de milieueffecten te verminderen en werken met respect voor mensenrechten en bedrijfsethiek. Daarnaast volgen wij ook bij alle productiestappen de hoogste kwaliteitsnormen.

Tijdloos design, afgestemd op uw manier van leven

Een interieur heeft vele gezichten. Daarom bieden wij een uitgebreid assortiment tijdloze kachels met een prachtig design en fantastische functies. Contura heeft kachels voor iedere stijl.

Slimme functies buiten het gewone



ASF - AUTOMATIC START FUNCTION

Dit is een innovatieve functie die de toevoer van lucht door het rooster automatisch regelt. Dit houdt in dat de deur gesloten kan worden nadat het aanmaakhout is aangestoken. De kachel functioneert daarmee volledig onafhankelijk van de lucht in de ruimte. Het geeft bovendien een veilig gevoel om de kacheldeur tijdens het aansteken niet open te hoeven laten. Dit is ook ideaal in moderne woningen met onderdruk. Een unieke Contura-functie waarvoor patent is aangevraagd.



RBF - REFUELLING BOOST FUNCTION

Met de boostfunctie kunt u nagloeende as die bijna gedoofd is "redden". U zet dan de linkerhendel open, zodat er verse zuurstof vanaf de onderzijde wordt aangevoerd die de gloeiende as opstookt waarmee u nieuw hout kunt aansteken. Kort daarna kunt u dan weer genieten van een prachtig, warm vuur.



SSA - SILENT SLIDING ASHTRAY

Schoonheid tot in het kleinste detail. De kachels uit de Contura 800 Style-serie zijn voorzien van een nieuwe aslade die dankzij het design en een dempingsfunctie stil en zacht uitschuifbaar is bij het legen.





Tijdloos design en een warme uitstraling

Diverse aspecten dragen bij aan de gezelligheid in huis. Als eerste natuurlijk de bewoners, daarna alles wat we leuk en mooi vinden. Maar de kers op de taart is het haardvuur. Dat moet groot en warm zijn!

Lees meer op pagina 67.



Majestueus!

"We houden gewoon van onze kachel! We houden van het majestueuze statement dat het in de kamer maakt, het opent de zintuigen en maakt de emoties wakker."

Lees meer over Contura 886G Style op pagina 79.



Contour





De juiste houtblokken voor het juiste vuur

"We houden van vuren met grote houtblokken en we zochten een kachel die aan onze behoeften voldeed, zonder te veel ruimte in beslag te nemen."

Lees meer over Contura 330G op pagina 46.



Traditie in een modern jasje

"De omlijsting van artstone zorgt voor de zachte uitstraling die we zochten. De combinatie van steen, glas en vuur is prachtig. Eeuwenoude materialen met de uitstraling van nu."

Lees meer op pagina 63.







Meer ruimte voor warmte

De vuurhaard in de Contura 800 Style heeft een innovatief nieuw ontwerp gekregen om de warmteafgifte te stimuleren. Voor extra veiligheid en gemak is de deur zelfsluitend maar met de mogelijkheid om het bijvoorbeeld tijdens het schoonmaken open te houden.

Lees meer op pagina 76.



Een duidelijk verschil!

Net als in een oud huis vormt de kachel het hart van onze nieuwbouwwoning. De Contura Inzethaard i5 was een eenvoudige keuze omdat deze is gemaakt voor moderne huizen. En het vuur is lekker groot.

Lees meer op pagina 88.









Variabel inbouwen

Met de i7 kunt u uw haard precies naar wens aanpassen. Plaats hem in een zelf ontworpen open haard.

Meer informatie over Contura i7G op pagina 91.



Een liftdeurhaard voor de moderne woning

Hier vinden we de rust voor een meer ontspannen manier van leven waar we voor alles echt de tijd nemen. Zoals genieten van een heerlijk, warm vuur.

Lees meer op pagina 106.





Actief en speels

Dat is wat een huis zou moeten zijn. Het grote, gezellige vuur geeft energie af en houdt de warmte een lange tijd vast dankzij de spekstenen ombouw.

Lees meer op pagina 103.





Hier hebben we ons gevestigd

Voor een meer ontspannen leven, waar voor elke activiteit tijd kan worden genomen. Zoals genieten van een heerlijk, verwarmend vuur bijvoorbeeld.

Lees meer op pagina 100.



Stoken met aandacht voor het milieu

Alles wat we doen belast het milieu op een bepaalde manier. Tegenwoordig hebben we vaak de mogelijkheid om te bepalen in welke mate we het milieu belasten.

De eisen op het gebied van een effectieve verbranding zijn hoog. In de verbranding worden namelijk ongezonde deeltjes en koolwaterstoffen gevormd. De kachels van Contura hebben een effectieve verbranding die onder de toegestane grenswaarden blijft, op voorwaarde dat u op de juiste manier stookt. Op www.contura.nl kunt u meer leren over hoe u effectief en met een hoog rendement stookt. Dat is het beste voor u en voor het milieu.

Door te stoken krijgt u een natuurlijke ondersteunende warmte in huis, waardoor de hoofdverwarming van het huis minder hoeft te worden gebruikt. Daar hebben zowel u als het milieu baat bij!

Ecodesign

De Europese Ecodesign-richtlijn vormt het EU-kader voor het verminderen van de uitstoot van met biobrandstof gestookte producten. De emissienormen gelden pas vanaf 2022, maar de houtkachels van Contura voldoen al jaren aan de strengste normen.

Met een "Ecodesign ready"-kachel van Contura verwarmt u uw huis en kunt u nu en in de toekomst met een schoon geweten genieten.







Welke Contura past bij u?

Contura-kachels zijn verkrijgbaar in meerdere modellen en formaten. Wat ze met elkaar gemeen hebben, zijn royale ruiten waardoor het vuur goed zichtbaar is en Zweeds design, Zweedse kwaliteit en een Zweedse productie.

Hoe groot is de oppervlakte dat de kachel moet verwarmen? Hoe ziet de ruimte eruit waar de kachel moet komen te staan? Dat zijn bepalende factoren voor wat betreft de grootte van de verbrandingskamer, de verwarmingscapaciteit en het formaat van de kachel zelf. Wat de kachelseries van elkaar onderscheidt, is de vorm van het omhulsel en de grootte van de verbrandingskamer. Binnen iedere serie zijn er meerdere varianten en verschillende materialen voor het omhulsel van de kachel, zodat u exact de eigenschappen kunt kiezen die u wilt voor uw kachel. Daarnaast zijn er accessoires voor verschillende doeleinden, zoals warmteopslag en het opbergen van hout.

Als u duidelijk voor ogen hebt wat er precies aansluit bij uw wensen, komt het allerbelangrijkste: het kiezen van de oogstrelende kachel die nog vele jaren de beste vriend van uw huis gaat worden. We zijn ervan overtuigd dat uw favoriet erbij zit.

Hoeveel vuur wilt u zien?

Heel veel Contura-eigenaren waarderen hun kachel om één heel bijzondere eigenschap: het vuur is zo goed zichtbaar. Door grote voorruiten en royale zijruiten is het vuur van (bijna) alle kanten te zien. Houd ons symbool voor de vuurzichtbaarheid goed in de gaten! Daarmee wordt aangegeven hoe goed het vuur zichtbaar is bij het betreffende model.



Alleen voorruit



Voorruit met smalle zijruiten.



Voorruit met grote zijruiten.



Met draaiplateau is het vuur zichtbaar in een straal van 360°

We beginnen met de afmetingen

Als u eenmaal hebt besloten om een kachel te kopen, is het van belang om goed na te denken over het model dat u wilt.

We beginnen met de afmetingen

Het formaat is het belangrijkste; Contura is in allerlei formaten verkrijgbaar, van de kleine kachel voor een zomerhuisje tot majestueuze exemplaren voor een zaal en alles wat daartussen zit.

Meet de ruimte waar de kachel moet komen te staan en controleer de afstand ten opzichte van brandbare materialen. Bereken de oppervlakte dat de kachel moet gaan verwarmen. Nu weet u naar welk formaat u moet gaan zoeken. De afmetingen en de verwarmingscapaciteit zijn voor ieder model nauwgezet aangegeven.

De keuze van het design

Contura-kachels worden erg gewaardeerd omdat het vuur zo goed zichtbaar is. Hierdoor zijn de kachels ook in kleine ruimtes makkelijk te plaatsen. Dankzij de grote ruiten is bij veruit de meeste modellen het vuur van minimaal drie kanten goed te zien.

De kachels zijn verkrijgbaar in de meeste vormen; rond, hoekig, ovaal, hoog, laag, smal of breed. Kijk er maar eens goed naar! We weten zeker dat er ook voor u een favoriet tussen zit.

Verschillende materialen

Het materiaal is voor een groot deel bepalend voor de eigenschappen van de kachel. De houtkachels worden snel warm en beginnen, als het vuur eenmaal goed brandt, al na een paar minuten warmte te verspreiden. Als het vuur gedoofd is, koelen ze vrij snel af.

Speksteenkachels zijn niet alleen van nature mooi, ze houden de warmte ook lang vast. Het opwarmen duurt wat langer, maar als de steen na een tijdje stoken eenmaal goed opgewarmd is, gaat deze de warmte opslaan. Als het vuur uit is, is de steen nog steeds erg warm en duurt het uren voordat hij is afgekoeld.

De kachel met tegelbekleding geeft het huis een lichte, klassieke en knusse uitstraling. Gietijzeren kachels zijn degelijk en robuust. Bovendien hebben ze in onze uitvoering een stoere, moderne uitstraling.

Persoonlijke stijl

Met onze accessoires geeft u de kachel een persoonlijke uitstraling en past u hem aan uw eigen ideeën en wensen aan.

Zo kunt u bijvoorbeeld zelf een keuze maken met betrekking tot kleur, diverse topplaten, deur, houtvak, bakoven, warmteplaat, ventilator, warmtemagazijn, aansluiting voor externe luchttoevoer, vloerbescherming en nog veel meer. Alle accessoires worden natuurlijk vervaardigd door Contura voor Contura en sluiten perfect aan bij de kachels. Zie de pagina's 124–126 voor meer informatie over onze accessoires.

De eigenschappen van een goede kachel

1. Goed zicht op het vuur

Veel modellen van Contura hebben royale ruiten, zodat het vuur goed zichtbaar is. De kachel is heel eenvoudig zo te plaatsen dat het vuur vanuit de hele kamer duidelijk te zien is. Onze symbolen voor vuurzichtbaarheid geven aan hoe goed het vuur zichtbaar is bij een bepaald model.

2. Gietijzeren deur

Om bestand te zijn tegen de zware belasting in de houtkachel die de grote temperatuurschommelingen met zich meebrengen, moet de deur gemaakt zijn van vormvast gietijzer.

3. Als efficiëntste getest

Het rendement is de verhouding tussen de energie die de kachel afgeeft en de energie die wordt aangevoerd in de vorm van hout. De kachels van Contura hebben een rendement tot wel 81% en behoren daarmee volgens onafhankelijke tests tot de top van de markt.

4. Zweeds product met garantie

De houtkachels van Contura zijn Zweedse kwaliteitsproducten die zijn ontwikkeld en geproduceerd door NIBE AB. Wij geven vijf jaar fabrieksgarantie op al onze kachels.

5. Clean Burning System

De warme verbrandingslucht wordt langs de binnenkant van het glas geleid, waardoor het glas schoner blijft. Hierdoor is het vuur altijd zichtbaar in de ruimte.

6. Krachtige convectie

De koele kamerlucht wordt aan de onderkant van de kachel naar binnen gezogen, wordt

daar verwarmd en stijgt vervolgens op. Slechts een paar minuten later stroomt de warme lucht de ruimte in.

7. CE-keurmerk

Stuk voor stuk hebben ze het CE-keurmerk, uw garantie voor een veilig product.

8. Eenvoudig in het gebruik

Contura-kachels zijn voorzien van één exact werkende vermogensregeling. Daarmee kan de verbranding heel eenvoudig en nauwkeurig worden afgesteld. Deur, rooster en aslade zijn ook makkelijk bereikbaar bij onze houtkachels.

9. Flexibiliteit

De houtkachels van Contura zijn in vele varianten en modellen verkrijgbaar. Bij diverse modellen kunt u de hoogte, kleur en bovenplaat zelf kiezen en op die manier de kachel een persoonlijke uitstraling geven.

10. Ventilator en warmteopslag

Voor een verwarming met maximale efficiëntie kunt u bij diverse modellen van Contura kiezen voor een ventilator en voor verschillende eigenschappen als het gaat om de warmteopslag.


11. Vele accessoires

Kies bij uw kachel voor één of meer accessoires, zoals een bakoven, warmtevak, opbergdeur of een vloerbescherming van plaatstaal of glas. Met een draaiplateau kan de kachel gedraaid worden voor een maximale vuurzichtbaarheid in de ruimte.

Contura 50

De kleine kachel met de grote kracht

Wie houdt er nou niet van gietijzer? Dit goed vormbare, sterke en fraaie materiaal is in de loop van de geschiedenis al voor zoveel doeleinden gebruikt. Als het echt stabiel, sterk en zwaar moet zijn, wordt het van gietijzer gemaakt. Voorbeelden zijn putdeksels en ouderwetse braadpannen. Uit die traditie komen de stoere en moderne gietijzeren kachels van Contura voort, ontworpen door het Zweedse Myra Design. Welk model u ook kiest, u krijgt altijd een eenvoudig te plaatsen, robuuste kabel waarin het vuur goed zichtbaar is en waarop u ook nog uw eten kunt opwarmen.

Contura 51 

Traditioneel met moderne functies

De Contura 51 is een moderne gietijzeren kachel met convectielucht. Met zijn vier verstelbare poten staat de kachel stevig op alle vloeren. De fraaie handgreep is standaard verchromd, maar is ook verkrijgbaar in een zwarte uitvoering, zoals op de afbeelding.

Specificaties

Vermogen	3–7 kW
Rendement	81 %
Verwarmt	tot 120 m ²
Hoogte	825 mm
Breedte	495 mm
Diepte	420 mm
Gewicht	128 kg
Kleur	Zwart
Max. houtlengte	35 cm
Energieklasse	

Optie

Extra handgreep mat verchromd of zwart, vloerplaat van zwart plaatstaal, aansluiting voor externe luchttoevoer.





Contura 51L 🍷

Stevig op alle vloeren

De Contura 51L is een moderne gietijzeren kachel met convectielucht. Met zijn vier verstelbare poten staat de kachel stevig op alle vloeren. De fraaie handgreep is standaard verchroomd, maar is ook verkrijgbaar in een zwarte uitvoering, zoals op de afbeelding.

Specificaties

Vermogen	3–7 kW
Rendement	81 %
Verwarmt	tot 120 m ²
Hoogte	825 mm
Breedte	495 mm
Diepte	420 mm
Gewicht	135 kg
Kleur	Zwart
Max. houtlengte	35 cm
Energieklasse	A

Optie: Extra handgreep mat verchroomd of zwart, vloerplaat van zwart plaatstaal, aansluiting voor externe luchttoevoer.



Contura 52 🍷

Recht en strak, maar wel warm en levendig

Deze gietijzeren kachel is vormgegeven door het Zweedse Myra Design. Met zijn rechte vormen en dichte zijkanten past deze kachel zowel in een moderne als in een meer landelijke stijl.

Specificaties

Vermogen	3–7 kW
Rendement	81 %
Verwarmt	tot 120 m ²
Hoogte	875 mm
Breedte	495 mm
Diepte	420 mm
Gewicht	172 kg
Kleur	Zwart
Max. houtlengte	35 cm
Energieklasse	A

Optie: Extra handgreep mat verchroomd of zwart, vloerplaat van zwart plaatstaal, aansluiting voor externe luchttoevoer.



Specificaties

Vermogen	7 kW
Rendement	77 %
Verwarmt	tot 120 m ²
Hoogte	850 mm
Breedte	750 mm
Diepte	375 mm
Gewicht	175 kg
Kleur	Zwart
Max. houtlengte	50 cm
Energieklasse	A

Optie: Kookplaat, extra handgreep mat verchroomd, vloerplaat van zwart plaatstaal, aansluiting voor externe luchttoevoer.

Contura 52T, speksten 

Stoere kachel van gietijzer en speksteen

Een traditionele kachel met een moderne afwerking. De 50-serie heeft dezelfde effectieve verbrandingskamer als alle andere kachels van Contura. Met zijanten van speksteen wordt de warmte extra lang opgeslagen.



Contura 300

Een kachel voor wie van puzzelen houdt

De Contura 300 is de perfecte keuze voor als u graag zelf bepaalt hoe de kachel eruit ziet. Wilt u een zwarte of een witte kachel? Een omlijsting van speksteen of artstone? Deur van gietijzer of glas? Wilt u een houtvak? U hebt de keuze uit drie bijpassende varianten. Daarnaast kunt u kiezen voor een lade en andere slimme accessoires. In de C300-serie kunt u stoken met houtblokken van 50 cm lang.

Contura 310G, glazen deur, wit 🍷

Fraaie glazen deur

De ruime deur van glas geeft het vuur een prachtige omlijsting. De deur zorgt voor een moderne uitstraling en is eenvoudig te openen met de hendel die tijdens het stoken niet warm wordt. De Contura 310G is verkrijgbaar in zwart of wit en kan worden gecombineerd met een bijpassende losse houtopslag.

Specificaties

Vermogen	7 kW
Rendement	77 %
Verwarmt	tot 120 m ²
Hoogte	850 mm
Breedte	750 mm
Diepte	375 mm
Gewicht	130 kg
Kleur	Zwart, wit
Max. houtlengte	50 cm
Energieklasse	

Optie

Vloerplaat van zwart glas, warmhoudplaat, houtvak, lade, aansluiting voor externe luchttoevoer.





Contura 310, gietijzeren deur, zwart 🗨️

Ruimte voor grote houtblokken

In kachels uit de 300-serie is ruimte voor houtblokken van maar liefst een halve meter lang. De losse houtopslag past bij de kachel en kan staand of liggend worden geplaatst.

De Contura 310 is verkrijgbaar in zwart of wit plaatstaal met een deur van glas of gietijzer.

Specificaties

Vermogen	7 kW
Rendement	77 %
Verwarmt	tot 120 m ²
Hoogte	850 mm
Breedte	750 mm
Diepte	372 mm
Gewicht	130 kg
Kleur	Zwart
Max. houtlengte	50 cm
Energieklasse	A

Optie: Vloerplaat van zwart glas, warmhoudplaat, houtvak, lade, aansluiting voor externe luchttoevoer.



Specificaties

Vermogen	7 kW
Rendement	77 %
Verwarmt	tot 120 m ²
Hoogte	850 mm
Breedte	750 mm
Diepte	375 mm
Gewicht	175 kg
Kleur	Zwart
Max. houtlengte	50 cm
Energieklasse	

Optie: Vloerplaat van zwart glas, warmhoudplaat, houtvak, lade, aansluiting voor externe luchttoevoer.

Contura 320AG, artstone naturel, glazen deur 

Groots genieten van het vuur

Artstone is gezoet betonsteen met een fluweelzacht oppervlak. De steen heeft een natuurlijke grijze kleur en houdt warmte vast. Geniet van het kijken naar een groot, heerlijk vuur achter de extra brede glazen deur.



Contura 320T, speksteen, gietijzeren deur 

Natuurlijk warmtevasthoudend

Speksteen is een puur natuurlijk materiaal met een individueel aderpatroon en uitstekende warmtevasthoudende eigenschappen. Een omlijsting van speksteen maakt uw kachel uniek. De gietijzeren deur met een grote ruit laat veel van het vuur zien en de hendel wordt tijdens het stoken niet warm. Kies er een praktische lade bij.

Specificaties

Vermogen	7 kW
Rendement	77 %
Verwarmt	tot 120 m ²
Hoogte	850 mm
Breedte	750 mm
Diepte	375 mm
Gewicht	190 kg
Kleur	Zwart
Max. houtlengte	50 cm
Energieklasse	

Optie: Vloerplaat van zwart glas, warmhoudplaat, houtvak, lade, aansluiting voor externe luchttoevoer.

Contura 320TG, speksteen, glazen deur 🍷

Moderne strakke uitstraling met glazen deur

De Contura 320TG combineert warmtevasthoudende en natuurlijk geaderde speksteen met de strakke, moderne uitstraling van een glazen deur. Het ruime houtvak biedt veel plaats voor grote houtblokken.

Specificaties

Vermogen	7 kW
Rendement	77 %
Verwarmt	tot 120 m ²
Hoogte	850 mm
Breedte	750 mm
Diepte	375 mm
Gewicht	190 kg
Kleur	Zwart
Max. houtlengte	50 cm
Energieklasse	

Optie: Vloerplaat van zwart glas, warmhoudplaat, houtvak, lade, aansluiting voor externe luchttoevoer.



Contura 320A, artstone, gietijzeren deur 🍷

Rustiek met een gietijzeren deur

De Contura 320A met een omlijsting van artstone en een deur van gietijzer heeft een moderne en rustieke uitstraling. De omlijsting van warmtevasthoudende artstone heeft een effen grijze kleur. Het open houtvak is standaard, een opberglade kunt u er als accessoire bij kiezen.

Specificaties

Vermogen	7 kW
Rendement	77 %
Verwarmt	tot 120 m ²
Hoogte	850 mm
Breedte	750 mm
Diepte	375 mm
Gewicht	175 kg
Kleur	Zwart
Max. houtlengte	50 cm
Energieklasse	

Optie: Vloerplaat van zwart glas, warmhoudplaat, houtvak, lade, aansluiting voor externe luchttoevoer.





Contura 330G, glazen deur 

Mix & match met houtvakken

De verbrandingskamer van de Contura 330 bevindt zich op zithoogte. Het model kan ook worden geplaatst op houtvakken in drie verschillende maten. Ga mixen en matchen om uw kachel volledig af te stemmen op uw wensen en interieur.

Specificaties

Vermogen	7 kW
Rendement	77 %
Verwarmt	tot 120 m ²
Hoogte	570 mm
Breedte	750 mm
Diepte	375 mm
Gewicht	115 kg
Kleur	Zwart
Max. houtlengte	50 cm
Energieklasse	

Optie: Vloerplaat van zwart glas, warmhoudplaat, houtvak, lade, aansluiting voor externe luchttoevoer.



Opslag zoals u het wilt

Verbetert de esthetische aantrekkingskracht en bruikbaarheid van de Contura 300-serie kachels die passen bij uw wensen en bij uw huis.

Het houtvak is er in drie maten en kan geplaatst worden onder (Contura 330G) of aan de zijkant van de kachel.

Als u het hout liever verborgen heeft dan kunt u er een opberglade als accessoire bij bestellen.



Contura 500 Style

Geliefd kacheldesign met een nóg slimmere binnenkant

De Contura 500 Style is niet voor niets de populairste kachelserie van Europa. De strakke lijnen zorgen voor een moderne uitstraling die in ieder interieur passen. Nu krijgt de serie een grote update met functies van grote broer Contura 600 Style. Automatische startfunctie voor snelle ontbranding, boostfunctie om leven te blazen in nagloeiende as en een stille aslade zijn slechts enkele van de nieuwe functies voor meer gezelligheid rond het haardvuur. Het doordachte ontwerp van de kachel heeft een nog hogere afwerking met diverse details gekregen, en de serie omvat uitvoeringen voor alle soorten interieurs.

Lees meer over de nieuwe slimme functies op pagina 9.




Contura 556G, glazen deur, wit 

Stijlvolle kachel die het vuur de hoofdrol laat spelen

De Contura 500 Style heeft grote glazen deuren en zijruiten waardoor het vuur goed zichtbaar is in de ruimte. Maar het is ook een kachelserie die is gericht op het leveren van warmte, met een effectieve verbranding en diverse functies die het zowel eenvoudiger als veiliger maken om het vuur brandend te houden.

Specificaties

Vermogen	3-7 kW
Rendement	80 %
Verwarmt	tot 120 m ²
Hoogte	1066 mm
Breedte	495 mm
Diepte	440 mm
Gewicht	104 kg
Kleur	Zwart, wit
Max. houtlengte	33 cm
Energieklasse	

Optie

Bovenplaat van gelakt aluminium of glazen topplaat, deur, ventilator, draaiplateau, kookplaat, vloerplaat van glas of plaatstaal, aansluiting voor externe luchttoevoer.





Contura 510 Style, gietijzeren deur 

Geliefd basismodel met een nieuw leven

De Contura 510 is één van de populairste kachels ter wereld. De Style serie heeft dit fraaie, eenvoudig te plaatsen model nieuw leven ingeblazen dankzij een sierlijke deur, grotere ruiten en een efficiëntere verbranding.

Specificaties

Vermogen	3-7 kW
Rendement	80 %
Verwarmt	tot 120 m ²
Hoogte	1066 mm
Breedte	495 mm
Diepte	440 mm
Gewicht	100 kg
Kleur	Zwart, grijs
Max. houtlengte	33 cm
Energieklasse	

Optie: bovenplaat van gelakt aluminium of speksteen topplaat, deur, ventilator draaiplateau, kookplaat, vloerplaat van glas of plaatstaal, aansluiting voor externe luchttoevoer.

Contura 510G Style, glazen deur, wit 🌞

Een licht nieuw model

Populair basismodel, nu in wit, met nieuwe robuuste deur van glas. Klein, eenvoudig te plaatsen en zeer effectief.

Specificaties

Vermogen	3–7 kW
Rendement	80 %
Verwarmt	tot 120 m ²
Hoogte	1066 mm
Breedte	495 mm
Diepte	440 mm
Gewicht	105 kg
Kleur	Zwart
Max. houtlengte	33 cm
Energieklasse	

Optie: bovenplaat van gelakt aluminium of glazen topplaat, deur, ventilator, draaiplateau, kookplaat, vloerplaat van glas of plaatstaal, aansluiting voor externe luchttoevoer.



Contura 510G Style, glazen deur, zwart 🌞

De nieuwe glazen deur voor een fraai verschijnsel

Met zijn glazen deur krijgt de Contura 510 een moderne facelift. Het vuur geeft niet alleen warmte: dankzij de royale deur wordt de hele ruimte verlicht.

Specificaties

Vermogen	3–7 kW
Rendement	80 %
Verwarmt	tot 120 m ²
Hoogte	1066 mm
Breedte	495 mm
Diepte	440 mm
Gewicht	105 kg
Kleur	Zwart
Max. houtlengte	33 cm
Energieklasse	

Optie: Bovenplaat van gelakt aluminium, glazen of spekteen topplaat, ventilator, deur, draaiplateau, kookplaat, vloerplaat van glas of plaatstaal, aansluiting voor externe luchttoevoer.





Contura 520T Style, speksteen, gietijzeren deur 

Warme spekstenen bekleding voor koude dagen

De spekstenen omlijsting geeft de Contura 520T van nature warmte absorberende eigenschappen. Tegelijkertijd zet je hem door zijn compacte afmetingen overal neer in de kamer. Speksteen heeft natuurlijke variaties in kleuren en aders. Elke kachel is uniek.

Specificaties

Vermogen	3-7 kW
Rendement	80 %
Verwarmt	tot 120 m ²
Hoogte	1066 mm
Breedte	495 mm
Diepte	440 mm
Gewicht	221 kg
Kleur	Zwart
Max. houtlengte	33 cm
Energieklasse	


Optie: Ventilator, deur, draaiplateau, kookplaat, vloerplaat van glas of plaatstaal, aansluiting voor externe luchttoevoer.

Contura 520 Style, gietijzeren deur 🍷

Met warmtemagazijn en convectieregelaar voor maximale warmte

De Contura 520 is hét nieuwe model voor wie maximaal vermogen wilt op een minimaal oppervlak. Met zijn 100 kg warmtemagazijn en een convectieregelaar is dit model een kachel met uitstekend verwarmingsvermogen en warmteopslag!

Specificaties

Vermogen	3–7 kW
Rendement	80 %
Verwarmt	tot 120 m ²
Hoogte	1100 mm
Breedte	570 mm
Diepte	477 mm
Gewicht	205 kg
Kleur	Zwart
Max. houtlengte	33 cm
Energieklasse	

Optie: Deur, draaiplateau, kookplaat, vloerplaat van glas of plaatstaal, aansluiting voor externe luchttoevoer.



Contura 520G Style, glazen deur 🍷

Glazen deur

Contura 520G Style met glazen deur zorgt voor een maximaal warmte-effect op een minimaal oppervlak. 100 kg Powerstone en convectiedempers zorgen voor een zeer goed verwarmingseffect en warmteopslag. 520G Style is een plaatkachel maar met dezelfde eigenschappen als een speksteenkachel.

Specificaties

Vermogen	3–7 kW
Rendement	80 %
Verwarmt	tot 120 m ²
Hoogte	1100 mm
Breedte	570 mm
Diepte	477 mm
Gewicht	205 kg
Kleur	Zwart
Max. houtlengte	33 cm
Energieklasse	

Optie: Deur, draaiplateau, kookplaat, vloerplaat van glas of plaatstaal, aansluiting voor externe luchttoevoer.





Contura 556 Style, gietijzeren deur 

Heerlijk licht, mooie functies

De Contura 556 is bij veel mensen favoriet. Dat is niet moeilijk te begrijpen: je krijgt zoveel in een aantrekkelijk formaat. Grote, schitterende ruiten die veel vuur laten zien, een groot aantal functies en een fraai ontwerp. Kies er een deur van gietijzer of glas bij.

Specificaties

Vermogen	3–7 kW
Rendement	80 %
Verwarmt	tot 120 m ²
Hoogte	1066 mm
Breedte	495 mm
Diepte	440 mm
Gewicht	100 kg
Kleur	Zwart, grijs
Max. houtlengte	33 cm
Energieklasse	

Optie: Bovenplaat van gelakt aluminium of speksteen topplaat, ventilator, deur, draaiplateau, kookplaat, vloerplaat van glas of plaatstaal, aansluiting voor externe luchttoevoer.



Contura 556G Style, glazen deur 

Stel uw kachel samen zoals u hem wilt

De Contura 556 kan bijna eindeloos worden gevarieerd. Kies een bovenplaat van speksteen, glas of aluminium. Kies een draaiplateau of een kookplaat en een ventilator om de warmte extra te verspreiden.

Specificaties

Vermogen	3–7 kW
Rendement	80 %
Verwarmt	tot 120 m ²
Hoogte	1066 mm
Breedte	495 mm
Diepte	440 mm
Gewicht	104 kg
Kleur	Zwart, wit
Max. houtlengte	33 cm
Energieklasse	

Optie: Bovenplaat van gelakt aluminium, glazen of speksteen topplaat, ventilator, deur, draaiplateau, kookplaat, vloerplaat van glas of plaatstaal, aansluiting voor externe luchttoevoer.

Contura 556T Style, speksteen, gietijzeren deur 

Zie het vuur goed en geniet lang van de warmte

De Contura 556T heeft nu nieuwe, nog grotere zijruiten. Met een omlijsting van speksteen krijgt u het beste van twee werelden: het licht van het vuur verspreidt zich door de grote ruiten en het van nature warmteabsorberende speksteen garandeert u een optimaal verwarmingsvermogen.

Specificaties

Vermogen	3–7 kW
Rendement	80 %
Verwarmt	tot 120 m ²
Hoogte	1083 mm
Breedte	542 mm
Diepte	440 mm
Gewicht	175 kg
Kleur	Zwart, grijs
Max. houtlengte	33 cm
Energieklasse	

Optie: Ventilator, deur, draaiplateau, kookplaat, vloerplaat van glas of plaatstaal, aansluiting voor externe luchttoevoer.



Contura 586 Style, gietijzeren deur 

Dansende vlammen in uw kamer

De Contura 586 met zijn royale zijruiten komt via een zuil los van de grond. Zo krijgt het vuur vrij spel, zeker als u er een draaiplateau bij neemt en de kachel een stukje de kamer in plaatst.

Specificaties

Vermogen	3–7 kW
Rendement	80 %
Verwarmt	tot 120 m ²
Hoogte	1143 mm
Breedte	495 mm
Diepte	440 mm
Gewicht	104 kg
Kleur	Zwart, grijs
Max. houtlengte	33 cm
Energieklasse	

Optie: Bovenplaat van gelakt aluminium of speksteen topplaat, draaiplateau, kookplaat, vloerplaat van glas of plaatstaal, aansluiting voor externe luchttoevoer.





Contura 596G Style, glazen deur 

Geliefde klassieker nu verkrijgbaar in wit

De Contura 596 Style is al geruime tijd een van onze populairste modellen. Nu heeft deze een prachtige glazen deur gekregen, nog grotere zijruiten en witte lak. De bovenzijde is van witgelakt aluminium. Kies er Powerstone of een ventilator bij voor nog meer vermogen.

Specificaties

Vermogen	3-7 kW
Rendement	80 %
Verwarmt	tot 120 m ²
Hoogte	1529 mm
Breedte	495 mm
Diepte	440 mm
Gewicht	136 kg
Kleur	Zwart, wit
Max. houtlengte	33 cm
Energieklasse	

Optie: Ventilator, warmtemagazijn niet i.c.m. ventilator, draaiplateau, vloerplaat van glas of plaatstaal, aansluiting voor externe luchttoevoer.

Contura 586G Style, glazen deur 

Maak het vuur goed zichtbaar

Een kachel op een zuil heeft een groot aantal voordelen. De hoogte maakt onderhoud eenvoudiger én het licht van het vuur kan zich beter verspreiden. Kies een glazen of gietijzeren deur en een aantal prima accessoires.

Specificaties

Vermogen	3-7 kW
Rendement	80 %
Verwarmt	tot 120 m ²
Hoogte	1143 mm
Breedte	495 mm
Diepte	440 mm
Gewicht	104 kg
Kleur	Zwart
Max. houtlengte	33 cm
Energieklasse	

Optie: Bovenplaat van gelakt aluminium, glazen of speksteen topplaat, draaiplateau, kookplaat, vloerplaat van glas of plaatstaal, aansluiting voor externe luchttoevoer.



Contura 596 Style, gietijzeren deur 

Geniet van extra grote ruiten

De Contura 596 van zwartgelakt plaatstaal heeft nieuwe, grotere zijruitjes, waardoor je het vuur goed kunt zien. Kies een topplaat van aluminium, glas (alleen voor de zwarte uitvoering) of speksteen. Met een topplaat van speksteen beschikt u over een oppervlak dat handig is om bijvoorbeeld een theepot warm te houden.

Specificaties


Vermogen	3-7 kW
Rendement	80 %
Verwarmt	tot 120 m ²
Hoogte	1529 mm
Breedte	495 mm
Diepte	440 mm
Gewicht	136 kg
Kleur	Zwart, grijs
Max. houtlengte	33 cm
Energieklasse	



Optie: Bovenplaat van gelakt aluminium of speksteen topplaat, glazen bovenblad, extra warmtemagazijn met convectieklep*, draaiplateau, vloerplaat van glas of plaatstaal, aansluiting voor externe luchttoevoer.





Contura 590T Style, speksteen, gietijzeren deur 

Vuur en warmte - beter kan het niet

De modellen in de Contura 590-serie bieden talloze mogelijkheden voor persoonlijke keuzes. De kachel van zwartgelakt plaatstaal of met een omlijsting van speksteen vormt de basis. Kies daarbij voor meer functies bijvoorbeeld een draaiplateau en een warmtemagazijn. Een vloerplaat is handig, eenvoudig te onderhouden en mooi - kies plaatstaal of glas.

Specificaties

Vermogen	3-7 kW
Rendement	80 %
Verwarmt	tot 120 m ²
Hoogte	1544 mm
Breedte	542 mm
Diepte	463 mm
Gewicht	240 kg
Kleur	Zwart, grijs
Max. houtlengte	33 cm
Energieklasse	

Optie: Extra warmtemagazijn met convectieklep, draaiplateau, vloerplaat van glas of plaatstaal, aansluiting voor externe luchttoevoer.



Contura 596T Style, speksteen, gietijzeren deur 

Een kachel met alle extra's!

De Contura 596T is dé kachel voor wie alles tegelijk wil - veel warmte, veel functies, een goed zichtbaar vuur en extra lang genieten. Met een extra warmtemagazijn, een omlijsting van speksteen, nieuwe en grotere zijruiten en een convectieklep is hij helemaal compleet.

Specificaties

Vermogen	3-7 kW
Rendement	80 %
Verwarmt	tot 120 m ²
Hoogte	1544 mm
Breedte	542 mm
Diepte	463 mm
Gewicht	220 kg
Kleur	Zwart, grijs
Max. houtlengte	33 cm
Energieklasse	

Optie: Extra warmtemagazijn met convectieklep, draaiplateau, vloerplaat van glas of plaatstaal, aansluiting voor externe luchttoevoer.

Contura 596G Style, glazen deur 

De nieuwe glazen deur geeft een mooie glans

De Contura 596G kan vrijwel oneindig worden gevarieerd. Selecteer de top van speksteen, glas of aluminium. Kies voor het draaiplateau, de warmhoudplaat of ventilator voor extra circulatie in de warmtestroom. Voor extra warmteopslag kiest u het warmtemagazijn erbij.

Specificaties

Vermogen	3-7 kW
Rendement	80 %
Verwarmt	tot 120 m ²
Hoogte	1529 mm
Breedte	495 mm
Diepte	440 mm
Gewicht	136 kg
Kleur	Zwart, wit
Max. houtlengte	33 cm
Energieklasse	

Optie: Bovenplaat van gelakt aluminium of speksteen topplaat, extra warmtemagazijn met convectieklep*, draaiplateau, vloerplaat van glas of plaatstaal, aansluiting voor externe luchttoevoer.



Buitengewoon slimme functies



ASF Automatic Start Function

Is een innovatieve functie die de ontstekingslucht automatisch regelt door het rooster. Dat betekent dat de deur kan worden gesloten terwijl het ontstekingsvuur brandt. De kachel functioneert daarmee volledig onafhankelijk van de lucht in de ruimte. Het geeft bovendien een veilig gevoel om de kacheldeur tijdens het ontsteken niet open te hoeven laten. Ook perfect in een modern huis met onderdruk. Een unieke Contura-functie waarvoor patent is aangevraagd.



SSA Silent Sliding Ash Tray

Schoonheid tot in het kleinste detail, zeggen we - en menen het. De kachels hebben een nieuw ontwerp dankzij het nieuwe design en de dempingsfunctie glijdt de aslade stil en zacht bij het legen.



RBF Refueling Boost Function

Met de boostfunctie kunt u nagloeiende as die bijna gedoofd is "redden". U zet dan de linkerhendel open, zodat er verse zuurstof vanaf de onderzijde wordt aangevoerd die de gloeiende as opstoot waarmee u nieuw hout kunt aansteken. Kort daarna kunt u dan weer genieten van een prachtig, warm vuur.



Contura 600 Style

Schoonheid komt van binnenuit, maar is zichtbaar van buiten

Een vuur is een echte blikvanger in huis. Is er genoeg ruimte, kies dan voor een vrijstaande kachel. Uit oogpunt van de warmte, maar ook vanwege het design.

De kachels uit de Contura 600 Style-serie zijn op alle fronten mooier geworden. Ze verwarmen beter en hebben zowel nieuwe als verbeterde functies, waaronder een automatische startfunctie voor snelle ontbranding, een stille aslade en een boostfunctie om leven te blazen in nagloeiende as. Het belangrijkste is wel het nieuwe design en de nieuwe omlijstingen, deuren en kleuren.

Schoonheid komt zoals bekend van binnenuit, maar is ook van buiten te zien.

Lees meer over de nieuwe slimme functies op pagina 9.



Contura 610G, glazen deur, wit 

Witte kachel: een nieuwe favoriet!

De witgelakte kachel is een knipoog naar de tegelkachel van vroeger, maar dan in een modern jasje. Combineer de grote glazen deur met een bovenplaat van zwart glas of witgelakt aluminium.

Specificaties

Vermogen	3-9 kW
Rendement	86 %
Verwarmt	tot 150 m ²
Hoogte	1260 mm
Breedte	540 mm
Diepte	495 mm
Gewicht	120 kg
Kleur	Zwart, wit
Max. houtlengte	36 cm
Energieklasse	

Optie:

Bovenplaat van gelakt aluminium, speksteen of glas, vak of afdeklaat, houtvak of deur, losse bijpassende houtopslag en warmtevasthoudende powerstone.





Contura 610G Style, glazen deur 🍷

Een nieuwe persoonlijke favoriet

De C610 Style is het kleinste model uit de uitgebreide 600-serie. Zo kunt u bijvoorbeeld kiezen voor een deur van gietijzer of glas, een omlijsting van artstone of plaatstaal (zwart, grijs of wit), houtvak met of zonder deur, afdekplaat of warmtevak boven de deur en accessoires zoals wamte-vasthoudende powerstone, een warmhoudplaat en een ventilator. Een prachtige en praktische noviteit is de houtopslag aan de zijkant van de kachel.

Specificaties

Vermogen	3-9 kW
Rendement	86 %
Verwarmt	tot 150 m ²
Hoogte	1260 mm
Breedte	540 mm
Diepte	495 mm
Gewicht	120 kg
Kleur	Zwart, wit
Max. houtlengte	36 cm
Energieklasse	


Optie: Bovenplaat van gelakt aluminium, speksteen of glas, vak of afdekplaat, houtvak of deur, losse bijpassende houtopslag en warmte-vasthoudende powerstone.

Contura 610 Style, gietijzeren deur 🍷

Gietijzeren deur

De Contura 610 Style met een gietijzeren deur heeft een rustieke uitstraling. Combineer deze met bijvoorbeeld een houtvak, warmhoudplaat of powerstone om de kachel aan uw wensen aan te passen.

Specificaties

Vermogen	3–9 kW
Rendement	86 %
Verwarmt	tot 150 m ²
Hoogte	1260 mm
Breedte	540 mm
Diepte	495 mm
Gewicht	120 kg
Kleur	Zwart, grijs
Max. houtlengte	36 cm
Energieklasse	

Optie: Bovenplaat van gelakt aluminium, speksteen of glas, vak of afdekplaat, houtvak of deur, losse bijpassende houtopslag en warmtevasthoudende powerstone.




Contura 610AG Style, artstone, glazen deur 🍷

Met fluweelzacht oppervlak

Artstone is een unieke omlijsting voor Contura-kachels. Het fluweelzachte, gepolijste betonsteen heeft een natuurlijke grijze kleur en de glazen deur geeft de kachel een moderne uitstraling.


Specificaties

Vermogen	3–9 kW
Rendement	86 %
Verwarmt	tot 150 m ²
Hoogte	1260 mm
Breedte	540 mm
Diepte	495 mm
Gewicht	176 kg
Kleur	Zwart
Max. houtlengte	36 cm
Energieklasse	

Optie: Bovenplaat van gelakt aluminium, speksteen of glas, vak of afdekplaat, houtvak of deur, losse bijpassende houtopslag en warmtevasthoudende powerstone.





Contura 620 Style, gietijzeren deur 

Warmte voor iedereen, in het hele huis

De Contura 620 Style is standaard uitgerust met warmtevasthoudende powerstone en een convectieklep. Bovendien kunt u de 20 kg powerstone erbij kiezen voor nog meer warmteopslag. Dat houdt in dat u nog meer profiteert van de warmte van het hout dat u stookt omdat de warmte wordt vastgehouden tot ruime tijd na het stoken! Het model heeft een deur van gietijzer. Voor het houtvak is er een bijpassende deur verkrijgbaar om het af te sluiten.

Specificaties

Vermogen	3-9 kW
Rendement	86 %
Verwarmt	tot 150 m ²
Hoogte	1290 mm
Breedte	580 mm
Diepte	515 mm
Gewicht	250 kg
Kleur	Zwart
Max. houtlengte	36 cm
Energieklasse	

Optie: Warmtemagazijn frontplaat of deur



Contura 620G Style, glazen deur 

Met glas voor een moderne uitstraling

Op zoek naar warmteopslag met een moderne uitstraling? Kies een glazen deur voor de Contura 620. Glas reflecteert het vuur en laat het prominenter naar voren komen in de ruimte.

Specificaties

Vermogen	3-7 kW
Rendement	80 %
Verwarmt	tot 120 m ²
Hoogte	1544 mm
Breedte	542 mm
Diepte	463 mm
Gewicht	220 kg
Kleur	Zwart
Max. houtlengte	33 cm
Energieklasse	

Optie: Warmtemagazijn frontplaat of deur.

Contura 620T Style, gietijzeren deur 🍷

Natuurlijk geaderd en warmtevasthoudend speksteen

De Contura 620T heeft een omlijsting van warmtevasthoudend speksteen. Als u kiest voor een afdekplaat in plaats van een warmtevak boven de deur kunt er ook powerstone bij kiezen voor nog meer warmte. Het model heeft een deur van gietijzer of glas. Het onderste vak is verkrijgbaar met of zonder deur.

Specificaties

Vermogen	3-9 kW
Rendement	86 %
Verwarmt	tot 150 m ²
Hoogte	1290 mm
Breedte	580 mm
Diepte	515 mm
Gewicht	250 kg
Kleur	Zwart, grijs
Max. houtlengte	36 cm
Energieklasse	

Optie: Warmtemagazijn, frontplaat of deur.



Contura 620TG Style, glazen deur 🍷

Glas en steen in harmonie

Contura 620TG combineert warmteopslag en natuurlijk geaderde speksteen met het glanzende oppervlak van de moderne glazen deur. Het onderste vak is verkrijgbaar met of zonder deur.

Specificaties

Vermogen	3-9 kW
Rendement	86 %
Verwarmt	tot 150 m ²
Hoogte	1290 mm
Breedte	580 mm
Diepte	515 mm
Gewicht	250 kg
Kleur	Zwart
Max. houtlengte	36 cm
Energieklasse	

Optie: Warmtemagazijn, frontplaat of deur.





Contura 690G Style, glazen deur 

Met veel van alles

De Contura 690-modellen beschikken over de majestueuze uitstraling van een tegelkachel met de voordelen van een moderne kachel: een prachtig vuur is hoog boven de vloer zichtbaar. Dit model heeft veel van alles: drie kleuren, drie verschillende bovenplaten, twee verschillende deuren, twee omlijstingen, ondervak (standaard) en diverse accessoires waaronder houtopslag en warmtevasthoudende powerstone.

Ongeacht de uitvoering die u kiest, gaat u genieten van uren gezelligheid en heerlijke warmte iedere keer dat u een vuur aansteekt.

Specificaties

Vermogen	3-9 kW
Rendement	86 %
Verwarmt	tot 150 m ²
Hoogte	1650 mm
Breedte	540 mm
Diepte	495 mm
Gewicht	133 kg
Kleur	Zwart, wit
Max. houtlengte	36 cm
Energieklasse	

Option: Bovenplaat van gelakt aluminium, speksteen of glas, losse bijpassende houtopslag, warmtevasthoudende powerstone, ventilator NIET i.c.m. warmte Magazijn. Alle modellen hebben een deur voor het onderste vak.


Contura 690 Style, gietijzeren deur 

Krachtig met gietijzeren deur

Met een gietijzeren deur krijgt de kachel een rustieke uitstraling. U kunt kiezen voor zwarte of grijze lak. Als u de gietijzeren deur mooi vindt, zal u de gemakkelijk te openen hendel die tijdens het stoken niet warm wordt zeker gaan waarderen.

Kies er een topplaat van aluminium, glas of speksteen bij.

Specificaties

Vermogen	3–9 kW
Rendement	86 %
Verwarmt	tot 150 m ²
Hoogte	1650 mm
Breedte	540 mm
Diepte	495 mm
Gewicht	133 kg
Kleur	Zwart, grijs
Max. houtlengte	36 cm
Energieklasse	

Optie: Bovenplaat van gelakt aluminium, speksteen of glas, losse bijpassende houtopslag, powerstone, ventilator NIET i.c.m. warmte Magazijn. Alle modellen hebben een deur voor het onderste vak.

Contura 690G Style, glazen deur 

Tijdloos wit

Het hoge model in wit met een glazen deur past vanwege de moderne en tegelijkertijd tijdloze uitstraling in alle soorten interieurs. U kunt er een bovenplaat van glas, gietijzer of speksteen bij kiezen, extra warmtevasthoudende powerstone en een los houtvak dat bij de vorm van de kachel past.

Specificaties

Vermogen	3–9 kW
Rendement	86 %
Verwarmt	tot 150 m ²
Hoogte	1650 mm
Breedte	540 mm
Diepte	495 mm
Gewicht	133 kg
Kleur	Zwart, wit
Max. houtlengte	36 cm
Energieklasse	

Optie: Bovenplaat van gelakt aluminium, speksteen of glas, losse bijpassende houtopslag, powerstone, ventilator NIET i.c.m. warmte Magazijn. Alle modellen hebben een deur voor het onderste vak.






Contura 690AG Style, artstone naturel, glazen deur 

Doordacht design en slimme functies

Artstone is een omlijsting die uniek is voor Contura. Een fluweelzachte, natuurlijk grijze steen omlijst de hele kachel, die standaard is voorzien van een opbergvak met deur. Alle modellen uit de hoge 690-serie zijn voorzien van een bodempluik en kunnen worden voorzien van warmtevasthoudende powerstone.

Specificaties

Vermogen	3-9 kW
Rendement	86 %
Verwarmt	tot 150 m ²
Hoogte	1650 mm
Breedte	540 mm
Diepte	495 mm
Gewicht	240 kg
Kleur	Zwart
Max. houtlengte	36 cm
Energieklasse	

Optie: Bijpassende houtopslag (niet voor C690T), powerstone, ventilator. Alle modellen hebben een deur voor het onderste vak (standaard).



Specificaties

Vermogen	3–9 kW
Rendement	86 %
Verwarmt	tot 150 m ²
Hoogte	1680 mm
Breedte	580 mm
Diepte	515 mm
Gewicht	322 kg
Kleur	Zwart, grijs
Max. houtlengte	36 cm
Energieklasse	A+

Optie: Bijpassende houtopslag (niet voor C690T), powerstone, ventilator NIET i.c.m. warmte Magazijn. Alle modellen hebben een deur voor het onderste vak (standaard).

Contura 690T Style, speksteen, gietijzeren deur 

Extra hoogte en extra warmte met speksteen

Een grotere kachel heeft meer vermogen en levert dus meer warmte dan een kleiner model. Er zijn ook andere mogelijkheden om meer warmte uit een houtkachel te krijgen. Speksteen is een natuurlijk warmtevasthoudend materiaal. Met een omlijsting van speksteen blijft de kachel nog uren warm nadat het vuur is gedoofd. Speksteen bezit een unieke, natuurlijke adering die ervoor zorgt dat geen enkele kachel er precies hetzelfde uitziet. Het model kan worden voorzien van warmtevasthoudende powerstone.



Contura 800 Style

Compact. Vakkundig.

De nieuwe Contura 800 Style heeft een nieuw, nóg eleganter design gekregen. Maar vooral meer functies die het stoken vereenvoudigen. Autostart voor een snelle ontbranding en een boostfunctie om leven te blazen in nagloeiende as zijn slechts enkele voorbeelden van de nieuwe functies die zorgen voor nog meer genieten bij het haardvuur.

Dankzij het uitgebreide assortiment modellen en accessoires kunt u er zeker van zijn dat u uw perfecte kachel zult vinden.

Lees meer over de nieuwe slimme functies op pagina 9.



Contura 810 Style, gietijzeren deur 

Het basismodel van de serie

Een compacte kachel die in alle ruimtes past. Het basismodel van de serie is verkrijgbaar in grijs, wit en zwart. De update naar Style houdt in dat het glas in de deur hoger is voor een nog betere zichtbaarheid van het vuur. De schoorsteen kan op alle modellen bovenaan of aan de achterkant worden aangesloten.

Specificaties

Vermogen	5 kW
Rendement	81 %
Verwarmt	tot 120 m ²
Hoogte	950 mm
Breedte	465 mm
Diepte	365 mm
Gewicht	80 kg
Kleur	Zwart, grijs
Max. houtlengte	33 cm
Energieklasse	

Optie: Bovenplaat van gelakt aluminium, glazen (alleen zwart) of speksteen topplaat, kookplaat, deur opbergvak, vloerplaat van glas of plaatstaal, aansluiting voor externe luchttoevoer.





Contura 810G Style, glazen deur 

Weerspiegelt het licht

Het grote glas in de deur van de Contura 810G Style zorgt voor een lichte en levendige uitstraling. Hier wordt het licht uit de ruimte gecombineerd met de warmte van het vuur. Allemaal prachtig ingelijst door de subtiële zijpanelen.

Specificatie

Vermogen	5 kW
Rendement	81 %
Verwarmt	tot 120 m ²
Hoogte	950 mm
Breedte	465 mm
Diepte	365 mm
Gewicht	80 kg
Kleur	Zwart, wit
Max. houtlengte	33 cm
Energieklasse	

Optie: Bovenplaat van gelakt aluminium, glazen of speksteen topplaat (alleen zwart), kookplaat, deur opbergvak, vloerplaat van glas of plaatstaal, aansluiting voor externe luchttoevoer.



Contura 810W Style, gietijzeren deur 

Een kunstwerk voor aan de wand

Het wandmodel is beschikbaar in grijs en zwart en kan ook in een hoek.

Specificatie

Vermogen	5 kW
Rendement	81 %
Verwarmt	tot 120 m ²
Hoogte	694 mm
Breedte	465 mm
Diepte	365 mm
Gewicht	67 kg
Kleur	Zwart, grijs
Max. houtlengte	33 cm
Energieklasse	

Optie: Bovenplaat van gelakt aluminium, glazen of speksteen topplaat, hoekbevestiging.

Contura 820T Style, speksteen, gietijzeren deur 🍷

Natuurlijk speksteen

Met panelen van speksteen krijgt u een natuurlijke en prachtige omlijsting van uw kachel. Een kachel van speksteen heeft bovendien altijd een unieke uitstraling omdat de adering van de stenen nooit hetzelfde is. De natuurlijke warmtevasthoudende steen verspreidt ook een behaaglijke en gelijkmatige warmte. Nieuw voor de Style-update is dat de steenpanelen nu minder zichtbare verbindingen hebben vergeleken met de voorgaande modellen.

Specificatie

Vermogen	5 kW
Rendement	81 %
Verwarmt	tot 120 m ²
Hoogte	965 mm
Breedte	465 mm
Diepte	365 mm
Gewicht	125 kg
Kleur	Zwart, grijs
Max. houtlengte	33 cm
Energieklasse	

Optie: Kookplaat, deur opbergvak, vloerplaat van glas of plaatstaal, aansluiting voor externe luchttoevoer.



Contura 820TG Style, speksteen, glazen deur 🍷

Contrast met effect

Met natuurlijke zijpanelen van speksteen en een stijlvolle glazen deur krijgt u een kachel die twee designwerelden optimaal combineert. Speksteen heeft een individueel aderpatroon dat elke kachel uniek maakt. De glazen deur legt de nadruk op het vuur en reflecteert het licht. Dit resulteert in een nog levendiger beeld. Met de Style-update hebben de speksteenpanelen nu minder zichtbare verbindingen dan eerst.

Specificatie

Vermogen	5 kW
Rendement	81 %
Verwarmt	tot 120 m ²
Hoogte	965 mm
Breedte	465 mm
Diepte	365 mm
Gewicht	125 kg
Kleur	Zwart
Max. houtlengte	33 cm
Energieklasse	

Optie: Kookplaat, deur opbergvak, vloerplaat van glas of plaatstaal, aansluiting voor externe luchttoevoer.





Contura 856G Style, glazen deur 

Modern en licht

Met zowel zijruiten als een glazen deur heeft de Contura 856G Style een lichte, stijlvolle en luchtige uitstraling die het vuur optimaal laat zien in de ruimte. Kies een glazen vloerbescherming voor nog meer effect!

Specificatie

Vermogen	5 kW
Rendement	81 %
Verwarmt	tot 120 m ²
Hoogte	950 mm
Breedte	465 mm
Diepte	365 mm
Gewicht	77 kg
Kleur	Zwart, wit
Max. houtlengte	33 cm
Energieklasse	

Optie: Bovenplaat van gelakt aluminium, glazen of speksteen topplaat (speksteen alleen voor zwarte kachel), kookplaat, deur opbergvak, aansluiting voor externe luchttoevoer.

Contura 856 Style, gietijzeren deur 

Maak het vuur goed zichtbaar

Een kachel zorgt niet alleen maar voor gezelligheid en warmte. De uitstraling is minstens zo belangrijk. De Contura 856 heeft grote zijruiten waardoor het vuur vanuit de hele kamer zichtbaar is. De kachel wordt de natuurlijke blikvanger in uw huis, een verzamelplek voor een gezellig samenzijn.

Specificatie

Vermogen	5 kW
Rendement	81 %
Verwarmt	tot 120 m ²
Hoogte	950 mm
Breedte	465 mm
Diepte	365 mm
Gewicht	77 kg
Kleur	Zwart, grijs
Max. houtlengte	33 cm
Energieklasse	

Optie: Bovenplaat van gelakt aluminium, glazen (alleen zwart)- of speksteen topplaat, kookplaat, deur opbergvak, vloerplaat van glas of plaatstaal, aansluiting voor externe luchttoevoer.



Contura 856TG, speksteen, glazen deur 

Meer glas en speksteen

Vergroot het gevoel van het vlammschijnsel met een glazen deur. Het samenspel tussen vuur, glas en natuursteen zorgt voor een moderne uitstraling en creëert een bijzondere sfeer in uw interieur.

Specificatie

Vermogen	5 kW
Rendement	81 %
Verwarmt	tot 120 m ²
Hoogte	965 mm
Breedte	465 mm
Diepte	365 mm
Gewicht	105 kg
Kleur	Zwart
Max. houtlengte	33 cm
Energieklasse	

Optie: Vloerplaat van glas of staal, kookplaat, deur opbergvak, aansluiting voor externe luchttoevoer.





Contura 856T Style, speksteen, gietijzeren deur 

Zijruiten en speksteen

Combineer de grote zijruiten met prachtig speksteen. De 856T is een kachel die u zowel een optimale vuurzicht biedt als een natuurlijk warmtevasthoudend speksteenpaneel dat bovendien altijd een unieke adering heeft. De combinatie van het vuur en het natuurlijke speksteen zorgt voor een indrukwekkende uitstraling.

Specificatie

Vermogen	5 kW
Rendement	81 %
Verwarmt	tot 120 m ²
Hoogte	965 mm
Breedte	465 mm
Diepte	365 mm
Gewicht	105 kg
Kleur	Zwart
Max. houtlengte	33 cm
Energieklasse	

Optie: Vloerplaat van glas of plaatstaal, kookplaat, deur opbergvak, aansluiting voor externe luchttoevoer.

Contura 856W Style, gietijzeren deur 

Een kunstwerk voor aan de wand

Ons wandmodel is niet alleen praktisch, maar verhoogt het vuur zodat dit beter zichtbaar is. De grote zijruiten bieden van alle kanten een goede kijk op het vuur. De 856W is verkrijgbaar in verschillende varianten, zodat u de kachel die het beste bij uw wand past kunt vinden.

Specificatie

Vermogen	5 kW
Rendement	81 %
Verwarmt	tot 120 m ²
Hoogte	697 mm
Breedte	465 mm
Diepte	379 mm
Gewicht	67 kg
Kleur	Zwart
Max. houtlengte	33 cm
Energieklasse	

Optie: Bovenplaat van gelakt aluminium, glazen of speksteen, kookplaat, aansluiting voor externe luchttoevoer.



Contura 856WG Style, glazen deur 

Zicht op de warmte

De Contura 856WG Style voor wandmontage is zowel een praktische als esthetische keuze. Deze verhoogt het vuur en kan op iedere gewenste hoogte worden geplaatst. Daarnaast bieden de zijruiten en de glazen deur een heerlijk ruimtelijk gevoel.

Specificatie

Vermogen	5 kW
Rendement	81 %
Verwarmt	tot 120 m ²
Hoogte	697 mm
Breedte	465 mm
Diepte	379 mm
Gewicht	67 kg
Kleur	Zwart, wit
Max. houtlengte	33 cm
Energieklasse	

Optie: Bovenplaat van gelakt aluminium, glazen of speksteen topplaat (speksteen alleen voor zwarte kachel), kookplaat, aansluiting voor externe luchttoevoer.





Contura 870 Style, gietijzeren deur 

Breng het vuur omhoog

Verhoog uw kachel en geef het vuur de ruimte. Een kachel op een voet zorgt voor een betere zichtbaarheid van het vuur. Tegelijkertijd wordt er zo meer openheid gecreëerd aan de onderzijde, wat het schoonmaken rond de kachel ook nog eens vergemakkelijkt. Met een draaiplateau (accessoire) kunt u de kachel traploos helemaal ronddraaien zodat u altijd het beste en gezelligste zicht op het vuur hebt.

Specificatie

Vermogen	5 kW
Rendement	81 %
Verwarmt	tot 120 m ²
Hoogte	1110 mm
Breedte	465 mm
Diepte	365 mm
Gewicht	85 kg
Kleur	Zwart
Max. houtlengte	33 cm
Energieklasse	

Optie: bovenplaat van gelakt aluminium, glazen of speksteen topplaat, vloerplaat van glas of plaatstaal, kookplaat, aansluiting voor externe luchttoevoer.



Contura 870G Style, glazen deur 

De glazen deur geeft net dat beetje extra

De Contura 870G Style heeft een grote glazen deur die het vuur nog beter laat zien dankzij de montage van de kachel op een voet. Met een draaiplateau (accessoire) kan de kachel gedraaid worden voor het beste zicht. Een praktische kachel die gemakkelijk zijn plek vindt in uw huis.

Specificatie

Vermogen	5 kW
Rendement	81 %
Verwarmt	tot 120 m ²
Hoogte	1110 mm
Breedte	465 mm
Diepte	365 mm
Gewicht	85 kg
Kleur	Zwart, wit
Max. houtlengte	33 cm
Energieklasse	

Optie: Bovenplaat van gelakt aluminium, glazen of speksteen topplaat (speksteen alleen voor zwarte kachel), vloerplaat van glas of plaatstaal, kookplaat, aansluiting voor externe luchttoevoer.

Contura 886 Style, gietijzeren deur 

Subtiel en een warme uitstraling

De zwarte Contura 886 Style heeft een subtiel en behaaglijke uitstraling. Daarnaast is het vuur duidelijk aanwezig dankzij de glazen deur en de zijruiten. De natuurlijke blikvanger tijdens donkere, gezellige herfst- en winteravonden.

Specificatie

Vermogen	5 kW
Rendement	81 %
Verwarmt	tot 120 m ²
Hoogte	1110 mm
Breedte	465 mm
Diepte	365 mm
Gewicht	82 kg
Kleur	Zwart
Max. houtlengte	33 cm
Energieklasse	

Optie: Bovenplaat van gelakt aluminium, glazen of speksteen topplaat, vloerplaat van glas of plaatstaal, kookplaat, aansluiting voor externe luchttoevoer.



Contura 886G Style, glazen deur 

Een luchtigere uitstraling

Een kachel op een zuil maakt het vuur meer zichtbaar in de ruimte. Met de 886 beschikt u daarnaast over grote zijruiten waardoor het bijna lijkt of het vuur vrij rondzweeft. Gecombineerd met een draaiplateau (accessoire) kunt u de kachel zo draaien dat u het vuur altijd kunt zien, ongeacht waar u zich in de ruimte bevindt. Het witte model met zuil is een belangrijke vernieuwing.


Specificatie

Vermogen	5 kW
Rendement	81 %
Verwarmt	tot 120 m ²
Hoogte	1110 mm
Breedte	465 mm
Diepte	365 mm
Gewicht	82 kg
Kleur	Zwart, wit
Max. houtlengte	33 cm
Energieklasse	

Optie: Bovenplaat van gelakt aluminium, glazen of speksteen topplaat (speksteen alleen voor zwarte kachel), vloerplaat van glas of plaatstaal, kookplaat, aansluiting voor externe luchttoevoer.





Contura 890 Style, gietijzeren deur 

Imposante aanwezigheid

Een imponerende kachel, maar toch in een gemakkelijk te plaatsen formaat. De hoge 890 verspreidt warmte en gezelligheid en wordt al snel een natuurlijke verzamelplek in huis. Een kachel met een duidelijke aanwezigheid in de ruimte, zowel met als zonder brandend haardvuur.

Specificatie

Vermogen	5 kW
Rendement	81 %
Verwarmt	tot 120 m ²
Hoogte	1260 mm
Breedte	465 mm
Diepte	365 mm
Gewicht	90 kg
Kleur	Zwart
Max. houtlengte	33 cm
Energieklasse	

Optie: Bovenplaat van gelakt aluminium, glazen of spekssteen topplaat, vloerplaat van glas of plaatstaal, warmtemagazijn 25 kg, aansluiting voor externe luchttoevoer.



Contura 890G Style, glazen deur 

Stijlvol en statig

De Contura 890G Style is hoog, rank en indrukwekkend. Toch versmelt deze prachtig in ieder interieur. De kachel is verkrijgbaar in modern, stijlvol wit of meer subtiel zwart. De grote glazen deur biedt een optimale vuurzichtbaarheid.

Specificatie

Vermogen	5 kW
Rendement	81 %
Verwarmt	tot 120 m ²
Hoogte	1260 mm
Breedte	465 mm
Diepte	365 mm
Gewicht	90 kg
Kleur	Zwart, wit
Max. houtlengte	33 cm
Energieklasse	

Optie: Bovenplaat van gelakt aluminium of glazen topplaat, vloerplaat van glas of plaatstaal, warmtemagazijn 25 kg, aansluiting voor externe luchttoevoer.



Contura 890T Style, gietijzeren deur 🍷

Een sfeervolle uitstraling

Het dramatische vuur in samenspel met het rustige, sterke speksteen. De 890T is een kachel met een formaat en uitstraling die niemand onberoerd laat. Het natuurlijke warmtevasthoudende speksteen geeft ook nog lang warmte af nadat het vuur is gedoofd.

Specificatie

Vermogen	5 kW
Rendement	81 %
Verwarmt	tot 120 m ²
Hoogte	1275 mm
Breedte	465 mm
Diepte	365 mm
Gewicht	150 kg
Kleur	Zwart, grijs
Max. houtlengte	33 cm
Energieklasse	

Optie: Vloerplaat van glas of plaatstaal, warmtemagazijn 25 kg, aansluiting voor externe luchttoevoer.



Contura 890TG Style, speksteen, glazen deur 🍷

Natuurlijk en warm

Natuurlijk warmtevasthoudend speksteen houdt de warmte vast. Daarnaast biedt de grote glazen deur een onovertroffen uitstraling. De Contura 890TG Style is een kachel waarbij je lekker lang blijft zitten.

Specificatie

Vermogen	5 kW
Rendement	81 %
Verwarmt	tot 120 m ²
Hoogte	1275 mm
Breedte	465 mm
Diepte	365 mm
Gewicht	150 kg
Kleur	Zwart
Max. houtlengte	33 cm
Energieklasse	

Optie: Vloerplaat van glas of plaatstaal, warmtemagazijn 25 kg, aansluiting voor externe luchttoevoer.





Contura 896G Style, glazen deur 

Meer plaats voor de warmte

Met zijn grote zijruiten en hoge formaat geeft de 896 het vuur de ruimte die het verdient in uw huis. De kachel is verkrijgbaar in verschillende kleuren en uitvoeringen. De 896 is een lust voor het oog, een kachel die zowel bliken als mensen trekt.

Specificatie

Vermogen	5 kW
Rendement	81 %
Verwarmt	tot 120 m ²
Hoogte	1260 mm
Breedte	465 mm
Diepte	365 mm
Gewicht	87 kg
Kleur	Zwart, wit
Max. houtlengte	33 cm
Energieklasse	

Optie: Bovenplaat van gelakt aluminium, glazen of speksteen topplaat, vloerplaat van glas of plaatstaal, warmtemagazijn 25 kg, aansluiting voor externe luchttoevoer.

Contura 896 Style, gietijzeren deur 

Verspreidt gezelligheid en warmte

Dankzij de zijruiten lijkt het vuur bijna vrij te zweven in de subtiel vormgegeven Contura 896 Style, vooral tijdens donkere, gezellige winteravonden. Een kachel die direct de natuurlijke bron van gezelligheid wordt in huis.

Specificatie

Vermogen	5 kW
Rendement	81 %
Verwarmt	tot 120 m ²
Hoogte	1260 mm
Breedte	465 mm
Diepte	365 mm
Gewicht	87 kg
Kleur	Zwart, grijs
Max. houtlengte	33 cm
Energieklasse	

Optie: Bovenplaat van gelakt aluminium, glazen of speksteen topplaat, vloerplaat van glas of plaatstaal, warmtemagazijn 25 kg, aansluiting voor externe luchttoevoer.



Contura 896G, glazen deur 

Licht en Scandinavisch

Licht en warmte horen bij elkaar. De Contura 896G Style verspreidt deze allebei in uw huis. Door de zijruiten en de glazen deur is het vuur van alle kanten zichtbaar. De Contura 896G Style is een kachel voor het moderne interieur, geïnspireerd op Scandinavisch design.

Specificatie

Vermogen	5 kW
Rendement	81 %
Verwarmt	tot 120 m ²
Hoogte	1260 mm
Breedte	465 mm
Diepte	365 mm
Gewicht	87 kg
Kleur	Zwart, wit
Max. houtlengte	33 cm
Energieklasse	

Optie: Bovenplaat van gelakt aluminium of glazen topplaat, vloerplaat van glas of plaatstaal, warmtemagazijn 25 kg, aansluiting voor externe luchttoevoer.



Contura inzet haarden

Meer warmte en een nieuw leven in huis

Een inzethaard is de perfecte oplossing voor het optimaliseren van uw oude haard of het inmetdelen van een volledig nieuwe haard.

Stoken in een inzethaard verwarmt je huis, in tegenstelling tot een open vuur waarbij veel warmte verloren gaat. Bovendien worden er aanzienlijk minder stofdeeltjes uitgestoten bij het stoken in een gesloten haard.

Inzethaarden van Contura zijn verkrijgbaar in verschillende afmetingen, met diverse deuren en in diverse keuzemogelijkheden qua vormgeving. Vind bij ons uw favoriet!








Contura i4 Modern, driezijdige omlijsting 

Zorg voor design en techniek

De modern vormgegeven Contura i4 Modern met driezijdige omlijsting versmelt eenvoudig met uw interieur en is eenvoudig in de haard te plaatsen.

Specificatie

Vermogen	3-5 kW
Rendement	78 %
Co	0,1%
Hoogte	590 mm
Breedte	490 mm
Diepte	380 mm
Gewicht	71 kg
Kleur	Zwart, grijs
Max. houtlengte	33 cm
Energieklasse	

Optie: Geborsteld stalen handgreep, aansluitset voor externe luchttoevoer.



Specificaties

Vermogen	3–5 kW
Rendement	78 %
Hoogte	635 mm
Breedte	490 mm
Diepte	380 mm
Gewicht	72 kg
Kleur	Zwart, grijs
Max. houtlengte	33 cm
Energieklasse	A

Optie: Geborsteld stalen handgreep, aansluitset voor externe luchttoevoer.

Contura i4 Modern, vierzijdige omlijsting 

Schoonheid, warmte en goede techniek

De Contura i4 blaast met zijn pure design, ruim bemeten ruiten en efficiënte techniek nieuw leven in de oude haard.



Contura i5, panorama deur 

Zuivere lijnen en grote ruiten

De Contura i5 met panoramadeur geeft het vuur alle ruimte.

De zuivere lijnen versmelten met uw interieur.

Specificatie

Vermogen	3-9 kW
Rendement	78 %
Co	0,1%
Hoogte	480 mm
Breedte	550 mm
Diepte	433 mm
Gewicht	77 kg
Kleur	Zwart, grijs
Max. houtlengte	35 cm
Energieklasse	

Optie: Lamellenrooster dat de opening rond de inbouwhaard afdekt, aansluitset voor externe luchttoevoer, korte poten.

Contura i5, dubbele deur 

Maak het mooi in huis


De Contura i5 met dubbele deur past ook uitstekend in hoekhaarden, waar een grotere deur te veel ruimte zou innemen. Met een lamellenrooster wordt de moderne uitstraling versterkt.

Specificatie

Vermogen	3-9 kW
Rendement	78 %
Co	0,1%
Hoogte	480 mm
Breedte	550 mm
Diepte	433 mm
Gewicht	77 kg
Kleur	Zwart, grijs
Max. houtlengte	35 cm
Energieklasse	

Optie: Lamellenrooster dat de opening rond de inbouwhaard afdekt, aansluitset voor externe luchttoevoer, korte poten



Contura i5L, panorama deur met korte poten 

Een Engelse traditie

Als u van Engels design houdt, kiest u voor uw Contura i5 de korte poten om in stijl te blijven. (Optie)


Specificatie

Vermogen	3-9 kW
Rendement	78 %
Co	0,1%
Hoogte	563 mm
Breedte	550 mm
Diepte	433 mm
Gewicht	77 kg
Kleur	Zwart, grijs
Max. houtlengte	35 cm
Energieklasse	

Optie: Lamellenrooster dat de opening rond de inbouwhaard afdekt, aansluitset voor externe luchttoevoer, korte poten.






Contura i6, gietijzeren deur 

Inclusief keuzevrijheid

De Contura i6 geeft u de mogelijkheid om zelf het uiterlijk te kiezen. Een mooie ingebouwde kachel met een gietijzeren of glazen deur? Kies uw eigen uitstraling passend bij uw interieur. De zelfsluitende deur geeft u extra zekerheid en een veilig gevoel.

Specificatie

Vermogen	3-7 kW
Nominaal vermogen	5 kW
Rendement	78 %
Verwarmt	120m ²
Hoogte	504 mm
Breedte	593 mm
Diepte	403 mm
Gewicht	92 kg
Kleur	Zwart
Max. houtlengte	35 cm
Aansluitdiameter	125 mm
Energieklasse	

Optie: Aansluitset voor externe luchttoevoer, heteluchtrooster.




Contura i6G, glazen deur 

Stijlvol in elke omgeving en zuinige warmte

U kunt eigenlijk niet om de Contura i6 heen als u eigen ideeën hebt over de uitstraling van de inzethaard en een nieuwe haard wilt bouwen. Kies uw eigen uitstraling met een volledig glazen of gietijzeren deur.

Specificatie

Vermogen	3-7 kW
Nominaal vermogen	5 kW
Rendement	78 %
Verwarmt	tot 120m ²
Hoogte	504 mm
Breedte	593 mm
Diepte	403 mm
Gewicht	92 kg
Kleur	Zwart
Max. houtlengte	35 cm
Aansluitdiameter	125 mm
Energieklasse	


Optie: Aansluitset voor externe luchttoevoer, heteluchtrooster

Contura i7, gietijzeren deur 

Inbouw met variatiemogelijkheden

Contura i7 is het inzetmodel van de serie. Met de i7 heeft u de vrijheid om uw haard volledig aan uw wensen aan te passen. Deze kan in een haard naar keuze geplaatst worden of zoals op de foto een zelfbedachte oplossing. De Contura i7 is zwart en leverbaar met een deur van gietijzer.

Specificatie

Vermogen	7 kW
Rendement	77 %
Verwarmt	tot 120m ²
Hoogte	585 mm
Breedte	775 mm
Diepte	360 mm
Gewicht	100 kg
Kleur	Zwart
Max. houtlengte	50 cm
Aansluitdiameter	150 mm
Energieklasse	

Optie: Aansluitset voor externe luchttoevoer, heteluchtrooster



Contura i7G, glazen deur 

De glazen deur heeft een moderne uitstraling

Wanneer u van een moderne uitstraling houdt, kiest u voor deze glazen deur.

Specificatie

Vermogen	7 kW
Rendement	77 %
Verwarmt	tot 120m ²
Hoogte	585 mm
Breedte	775 mm
Diepte	360 mm
Gewicht	100 kg
Kleur	Zwart
Max. houtlengte	50 cm
Energieklasse	

Optie: Aansluitset voor externe luchttoevoer, heteluchtrooster.





Contura i8G, glas aan 3 zijden 

Kies de vorm die u wilt

De Contura i8 biedt nog meer vrijheid bij het vormgeven van uw interieur en haard. De inbouwhaard is leverbaar met zijruiten aan beide zijden, of alleen aan de rechter- of linkerzijde. U kunt kiezen tussen een deur met een omlijsting van gietijzer (i8) voor een robuust en subtiel design, of een glazen omlijsting (i8G) die de uitstraling van de grote glazen deur en de zijruiten versterkt.

Specificatie

Vermogen	7 kW
Rendement	77 %
Verwarmt	tot 120m ²
Hoogte	530 mm
Breedte	735 mm
Diepte	365 mm
Gewicht	100 kg
Kleur	Zwart
Max. houtlengte	50 cm
Energieklasse	


Optie: Heteluchtrooster, lamellenkader, aansluitset voor externe luchttoevoer.

Contura i8, glas aan 2 zijden, rechts of links 

Kies de vorm die u wilt


De Contura i8 biedt nog meer vrijheid bij het vormgeven van uw interieur en haard. De inbouwhaard is leverbaar met zijruiten aan beide zijden, of alleen aan de rechter- of linkerzijde.

Specificatie

Vermogen	7 kW
Rendement	77 %
Verwarmt	tot 120m ²
Hoogte	530 mm
Breedte	735 mm
Diepte	365 mm
Gewicht	100 kg
Kleur	Svart
Max. houtlengte	50 cm
Aansluitingsdiameter	150 mm
Energieklasse	

Optie: Lamellenkader, heteluchtrooster, aansluitset voor externe luchttoevoer.



Contura i8G, glas aan 2 zijden, rechts of links 

Glas en vuur in een prachtige combinatie

Heeft zoveel opties en geeft u de vrijheid om uw haard vorm te geven zoals u dat wilt. Kies voor een glazen deur voor een extra mooie indruk.

Specificatie

Vermogen	7 kW
Rendement	77 %
Verwarmt	tot 120m ²
Hoogte	530 mm
Breedte	735 mm
Diepte	365 mm
Gewicht	100 kg
Kleur	Zwart
Max. houtlengte	50 cm
Energieklasse	

Optie: Heteluchtrooster, lamellenkader, aansluitset voor externe luchttoevoer.





Contura i8G Cosi, hoog, glas aan 3 zijden 

Realiseer de haard van uw dromen

Met aan drie zijden glas kunt u het vuur in de hele ruimte volgen. De inzethaard is ook verkrijgbaar met een zijruit rechts of links. Met onze COSI omlijstingskit kunt u uw haard op iedere gewenste plek opbouwen en iedere gewenste kleur geven. De deur met glazen omlijsting geeft ieder interieur een moderne uitstraling.

Specificatie

Vermogen	7 kW
Rendement	77 %
Verwarmt	tot 120m ²
Hoogte	2480 mm
Breedte	735 mm
Diepte	365 mm
Gewicht	100 kg
Kleur	Zwart
Max. houtlengte	50 cm
Energieklasse	

Optie Verhogingskit 60 cm, vloerplaat en aansluiting externe toevoerlucht.

Contura i8 Cosi, laag, glas aan 3 zijden 🗨️

Ruimte voor knusheid

Een ruimte met een iets lager plafond? Dan hebben wij dé oplossing. Met glas aan drie zijden is de Contura i8 Cosi Laag het middelpunt van de ruimte. Alles wat u voor de montage nodig hebt, wordt meegeleverd. Het creëren van knusheid en de perfecte haard is nog nooit zo eenvoudig geweest. De deur met een omlijsting van gietijzer geeft de haard een robuuste en klassieke uitstraling.

Specificatie

Vermogen	7 kW
Rendement	77 %
Verwarmt	tot 120m ²
Hoogte	1650 mm
Breedte	725 mm
Diepte	450 mm
Gewicht	155 kg
Kleur	Zwart
Max. houtlengte	50 cm
Energieklasse	

Optie: Vloerplaat en aansluiting externe toevoerlucht.



Contura i8 Cosi, hoog, glas aan rechts zijden 🗨️

Flexibel vuur

Realiseer uw eigen oplossing en bekijk het vuur van meerdere kanten. U kunt ervoor kiezen om het vuur van rechts, links of beide kanten te kunnen zien. De keuze is aan u! Dankzij het warmte-isulerende vermogen van het materiaal is het ook mogelijk om de haard direct tegen een brandbare wand te plaatsen. De deur met een omlijsting van gietijzer geeft de haard een robuuste en klassieke uitstraling.

Specificatie

Vermogen	7 kW
Rendement	77 %
Verwarmt	tot 120m ²
Hoogte	2480 mm
Breedte	835 mm
Diepte	450 mm
Gewicht	180 kg
Kleur	Zwart
Max. houtlengte	50 cm
Energieklasse	

Optie: Verhogingskit 60 cm, vloerplaat en aansluiting externe toevoerlucht.



Contura inbouw haard

U kunt alle kanten op met een inbouwhaard

Als u keuzevrijheid wilt hebben, kiest u voor een inbouw haard van Contura. Laat u op de volgende pagina's inspireren om een keuze te maken. Inbouwhaarden zijn verkrijgbaar in verschillende afmetingen en met omlijstingen van diverse materialen. Zo kunt u de haard van uw dromen realiseren. Ook kunt u de inzet zelf inmetzelen.

Voor alle inbouwhaarden geldt dat u kunt genieten van een prachtig groot vuur dat heerlijk verwarmt.

Ontdek nieuwe mogelijkheden met HR-glas van Contura

HR-glas (Heat Reflective) is nieuw, revolutionair glas dat warmte terug in de verbrandingskamer reflecteert, maar liefst 16 keer meer dan normaal glas. Omdat er meer warmte in de kachel blijft, wordt er een effectievere verbranding gerealiseerd. Dit levert niet alleen schoner glas op, maar ook een mooier en schoner vuur.

HR-glas van Contura biedt daarnaast meer comfort rond de kachel. Dit past beter in moderne, goed geïsoleerde huizen.

Veel van onze kachelmodellen worden nu voorzien van HR-glas (Ci41, Ci51 en Ci61).



Clear glass

Er wordt meer warmte gereflecteerd in de kachel zodat er minder roet op het glas wordt gevormd



Clean burn

Een hogere temperatuur in de kachel zorgt voor een schoner en mooier vuur.



Comfortable heat

Er wordt minder warmte uitgestraald door het glas wat zorgt voor comfort in moderne huizen.





Contura i41T, speksteen 

Bekijk het vuur van twee kanten

Dankzij de glazen deur met hoek van de Contura i40 krijgt u nog meer mogelijkheden om een haard te realiseren die eruit springt en opvalt. De speksteen omlijsting heeft een goede warmteopslag.

Specificatie

Vermogen	5-10 kW
Rendement	81 %
Verwarmt	tot 160m ²
Hoogte	1650 mm
Breedte	910 mm
Diepte	500 mm
Gewicht	425 kg
Kleur	zwart
Max houtlengte	50 cm
Energieklasse	

Houtvak (Optie)

H500, B400, D500 mm
H500, B650, D500 mm

Optie: Extra warmtemagazijn 200 kg, houtvak, wandbescherming (15 kg), vloerplaat van glas, aansluiting voor externe luchttoevoer.

Contura i41A, artstone 

Kies wit en zwart

Artstone is een door-en-door witte betonsteen, die uniek is voor Contura

Specificatie

Vermogen	5-10 kW
Rendement	81 %
Verwarmt	tot 160m ²
Hoogte	1650 mm
Breedte	910 mm
Diepte	500 mm
Gewicht	355 kg
Kleur	Zwart
Max houtlengte	50 cm
Energieklasse	

Houtvak (Optie)

H500, B400, D500 mm
H500, B650, D500 mm

Optie: Extra warmtemagazijn 200 kg, houtvak, wandbescherming (15 kg), vloerplaat van glas, aansluiting voor externe luchttoevoer.



Contura i40, inbouw 

Creëer een eigen oplossing

Maak de haard precies zoals u het wilt. Kies een zijruit rechts of links.

Specificatie

Vermogen	5-10 kW
Rendement	81 %
Verwarmt	tot 160m ²
Hoogte	1370 mm
Breedte	810 mm
Diepte	500 mm
Gewicht	145 kg
Kleur	Zwart
Max houtlengte	50 cm
Energieklasse	

Optie: Vloerplaat van glas, aansluiting voor externe luchttoevoer






Contura i51, wit 

Het aansteken van de kachel

Contura i51 in wit plaatstaal is snel populair geworden. Het moderne design past uiteraard perfect in een modern huis, maar wat de i51 tot een echte winnaar maakt is de dichtheid en het feit dat deze kachel zijn verbrandingslucht van buiten haalt: het aansteken van de kachel is zo gebeurd en het opwarmen verloopt uiterst efficiënt. Combineer de inzet met een eenvoudig te plaatsen zwart houtvak.

Kies er voor extra warmte een warmtevasthoudend magazijn van Powerstone bij.

Specificatie

Vermogen	6-11 kW
Rendement	80 %
Verwarmt	tot 170m ²
Hoogte	1650 mm
Breedte	770 mm
Diepte	500 mm
Gewicht	215 kg
Kleur	Zwart
Max houtlengte	50 cm
Energieklasse	

Houtvak (Optie)

H500, B400, D500 mm
H500, B650, D500 mm


Optie: Warmtemagazijn 100 kg, houtvak 50 kg, vloerplaat van glas, aansluiting voor externe luchttoevoer.

Contura i51, zwart 

Variatie met houtvakken

Met royale ruiten aan drie kanten en een ruime verbrandingskamer is de Contura i51 met recht een liftdeur haard voor de moderne woning. Kies zwart plaatstaal voor een zuivere en grafische uitstraling.

Specificatie


Vermogen	6-11 kW
Rendement	80 %
Verwarmt	tot 170m ²
Hoogte	1650 mm
Breedte	770 mm
Diepte	500 mm
Gewicht	215 kg
Kleur	Zwart
Max houtlengte	50 cm
Energieklasse	

Houtvak (Optie)

H500, B400, D500 mm
H500, B650, D500 mm

Optie: Warmtemagazijn 100 kg, houtvak 50 kg, vloerplaat van glas, aansluiting voor externe luchttoevoer.



Contura i51A, artstone wit 

Eenvoudig te plaatsen

Artstone is een door en door witte betonsteen, die uniek is voor Contura. De inzethaard is eenvoudig in huis te plaatsen: hij neemt maar weinig ruimte in en kan tegen een brandbare wand worden geplaatst. Maak het geheel compleet met een houtvak van zwartgelakt plaatstaal.

Specificatie

Vermogen	6-11 kW
Rendement	80 %
Verwarmt	tot 170m ²
Hoogte	1650 mm
Breedte	770 mm
Diepte	500 mm
Gewicht	290 kg
Kleur	Zwart
Max houtlengte	50 cm
Energieklasse	

Houtvak (Optie)

H500, B400, D500 mm
H500, B650, D500 mm

Optie: Warmtemagazijn 100 kg, houtvak 50 kg, vloerplaat van glas, aansluiting voor externe luchttoevoer.





Contura i51A, artstone naturel 

Ruw beton met een zachte afwerking

Artstone naturel is ruw beton dat tot een zacht oppervlak met een zachte, grijze tint gepolijst is. Voor wie van stoere elegantie houdt. Maak het geheel compleet met powerstone onder het omhulsel om de warmte extra, extra lang vast te houden.

Specificatie

Vermogen	6-11 kW
Rendement	80 %
Verwarmt	tot 170m ²
Hoogte	1650 mm
Breedte	770 mm
Diepte	500 mm
Gewicht	290 kg
Kleur	Zwart
Max houtlengte	50 cm
Energieklasse	

Houtvak (Optie)

H500, B400, D500 mm
H500, B650, D500 mm

Optie: Warmtemagazijn 100 kg, houtvak, vloerplaat van glas, aansluiting voor externe luchttoevoer.



Contura i51A, artstone antraciet 

Kies uw unieke moderne haard

Artstone Antraciet is gegoten, gezoet betonsteen met een fluweelzacht oppervlak dat alleen verkrijgbaar is bij Contura. Dit levende materiaal geeft iedere haard een uniek karakter. Met Artstone Antraciet geeft u uw interieur een moderne uitstraling.

Specificatie

Vermogen	6-11 kW
Rendement	80 %
Verwarmt	tot 170m ²
Hoogte	1650 mm
Breedte	770 mm
Diepte	500 mm
Gewicht	290 kg
Kleur	Zwart
Max houtlengte	50 cm
Energieklasse	

Houtvak (Optie)

H500, B400, D500 mm
H500, B650, D500 mm


Optie: Warmtemagazijn 100 kg, houtvak, vloerplaat van glas, aansluiting voor externe luchttoevoer.

Contura i51T, speksteen 

Veel houtopslag en warmte

Het natuurlijke, warmtevasthoudende speksteen maakt uw i51T uniek, omdat het aderpatroon van de steen wisselt. Mak het geheel compleet met powerstone onder het omhulsel om de warmte extra, extra lang vast te houden.

Specificatie

Vermogen	6-11 kW
Rendement	80 %
Verwarmt	tot 170m ²
Hoogte	1650 mm
Breedte	770 mm
Diepte	500 mm
Gewicht	350 kg
Kleur	Zwart
Max houtlengte	50 cm
Energieklasse	

Houtvak (Optie)

H500, B400, D500 mm
H500, B650, D500 mm

Optie: Warmtemagazijn 100 kg, houtvak, vloerplaat van glas, aansluiting voor externe luchttoevoer.



Contura i50, inbouw 

Laat uw fantasie de vrije loop

Laat uw fantasie de grenzen bepalen voor hoe uw haard er gaat uitzien en metsel uw eigen omlijsting.

Specificatie

Vermogen	6-11 kW
Rendement	80 %
Verwarmt	tot 170m ²
Hoogte	1465 mm
Breedte	765 mm
Diepte	485 mm
Gewicht	160 kg
Kleur	Zwart
Max houtlengte	50 cm
Energieklasse	

Houtvak (Optie)

H500, B400, D500 mm
H500, B650, D500 mm

Optie: Vloerplaat van glas, aansluiting voor externe luchttoevoer.





Contura i61, zwart 

Stijlvol, klassiek, praktisch

Een Contura i61 in zwart plaatstaal creëert een dramatisch contrast met de warmte en het licht van het vuur. Perfect als u zoekt naar een haard met een stijlvolle en praktische afwerking.

Specificatie

Vermogen	6 kW
Rendement	81 %
Verwarmt	tot 150 m ²
Hoogte	1570 mm
Breedte	590 mm
Diepte	500 mm
Gewicht	195 kg
Kleur	Zwart
Max houtlengte	33 cm
Energieklasse	

Houtvak (Optie)

H570, B400, D500 mm


Optie: Warmtemagazijn 50 kg, houtvak 25 kg, achterplaat, vloerplaat van glas, aansluiting voor externe luchttoevoer.

Contura i61, wit 

Een lichtere uitstraling

Een Contura i61 in wit plaatstaal versmelt mooi in uw interieur en heeft een typisch Scandinavische stijl met een lichte uitstraling. Het gelakte plaatstaal heeft een duurzame, lichte afwerking.

Specificatie

Vermogen	6 kW
Rendement	81 %
Verwarmt	tot 150 m ²
Hoogte	1570 mm
Breedte	590 mm
Diepte	500 mm
Gewicht	195 kg
Kleur	Zwart
Max houtlengte	33 cm
Energieklasse	

Houtvak (Optie)

H570, B400, D500 mm

Optie: Warmtemagazijn 50 kg, houtvak 25 kg, achterplaat, vloerplaat van glas, aansluiting voor externe luchttoevoer.



Contura i61A, artstone naturel 

Warmtebestendig en grote variatiemogelijkheden

Artstone is bestand tegen grote warmteverschillen en de naturel variant kan ook geschilderd worden. Neem contact op met uw leverancier voor de mogelijkheid om een Contura i61 in uw favoriete kleur te bestellen.

Specificatie

Vermogen	6 kW
Rendement	81 %
Verwarmt	tot 150 m ²
Hoogte	1570 mm
Breedte	590 mm
Diepte	500 mm
Gewicht	275 kg
Kleur	Zwart
Max houtlengte	33 cm
Energieklasse	


Houtvak (Optie)

H570, B400, D500 mm

Optie: Warmtemagazijn 50 kg, houtvak 25 kg, vloerplaat van glas, aansluiting voor externe luchttoevoer.






Contura i61A, artstone wit 

Stijlvol, klassiek, praktisch

Artstone is gezoet ruw beton met een glad oppervlak. Een materiaal met een moderne, industriële look, dat schoonheid en kracht combineert. Wit Artstone brengt licht en een heerlijk gevoel in uw interieur.

Specificatie

Vermogen	6 kW
Rendement	81 %
Verwarmt	tot 150 m ²
Hoogte	1570 mm
Breedte	590 mm
Diepte	500 mm
Gewicht	275 kg
Kleur	Zwart
Max houtlengte	33 cm
Energieklasse	

Houtvak (Optie)

H570, B400, D500 mm

Optie: Warmtemagazijn 50 kg, houtvak, vloerplaat van glas, aansluiting voor externe luchttoevoer.




Contura i61A, artstone antraciet 

Vuur en steen in harmonie

Artstone Antraciet is een gezoete betonsteen met een zacht oppervlak in een donkergrijze antracietkleur. Het materiaal geeft uw haard een unieke uitstraling en is nu ook verkrijgbaar voor onze fraaie, eenvoudig te plaatsen kachel Contura i61. Kies er een houtvak bij als slimme opbergplek.

Specificatie

Vermogen	6-11 kW
Rendement	80 %
Verwarmt	tot 170m ²
Hoogte	1650 mm
Breedte	770 mm
Diepte	500 mm
Gewicht	290 kg
Kleur	Zwart
Max houtlengte	50 cm
Energieklasse	

Houtvak (Optie)

H500, B400, D500 mm
H500, B650, D500 mm


Optie: Warmtemagazijn 100 kg, houtvak, vloerplaat van glas, aansluiting voor externe luchttoevoer.

Contura i61T, speksteen 

Alle kachels zijn uniek

Speksteen is een natuurlijk warmtevasthoudend steen dat iedere haard uniek maakt omdat de adering verschilt. Dit resulteert in een prachtige haard in uw eigen stijl.

Specificatie

Vermogen	6 kW
Rendement	81 %
Verwarmt	tot 150m ²
Hoogte	1570 mm
Breedte	590 mm
Diepte	500 mm
Gewicht	320 kg
Kleur	Zwart
Max houtlengte	33 cm
Energieklasse	

Houtvak (Optie)

H570, B400, D500 mm

Optie: Warmtemagazijn 50 kg, houtvak, vloerplaat van glas, aansluiting voor externe luchttoevoer.



Contura i60, inbouw 

Minimalisme of maximalisme – de keuze is aan u!

De haard is ook verkrijgbaar als inzet, de Contura i60. Laat de haard subtiel opgaan in de wand of creëer een gewaagd design waarbij u uw fantasie de vrije loop laat en uw eigen omlijsting metselt. De keuze is aan u.

Specificatie

Vermogen	6 kW
Rendement	81 %
Verwarmt	tot 150 m ²
Hoogte	1530 mm
Breedte	585 mm
Diepte	500 mm
Gewicht	145 kg
Kleur	Zwart
Max houtlengte	33 cm
Energieklasse	

Optie: Vloerplaat van glas, aansluiting voor externe luchttoevoer.





Geef uw Contura uw persoonlijke stijl

Het zal u vast niet ontgaan zijn dat de modellen van Contura direct aansluiten bij de meeste voorkeuren. Misschien hebt u uw favoriet ook al gevonden. Dan is het tijd om de accessoires erbij te kiezen! Dankzij onze geniale constructies uit het Zweedse Småland kunt u een persoonlijke Contura krijgen die helemaal aansluit bij uw behoeften.

Contura heeft accessoires voor wie op de centjes let: een ventilator die de effectiviteit verbetert.

Contura heeft accessoires voor wie de zaken graag op orde wil houden: achter een handige deur kunt u uw aanstekers, aanmaakhout en handschoenen kwijt.

Contura heeft accessoires voor wie het mooi wil hebben: welke bovenblad wilt u op uw Contura? Met speksteen, glazen of aluminium?

Hier kunt u ook meer lezen over het draaiplateau en vloerbeschermingen die geschikt zijn voor Contura en voor uw huis.

Warmte heeft een heleboel toepassingen

Diverse modellen kunnen bij ons worden aangevuld met een ventilator die een extra draai geeft aan de warmte. Met een bakoven of een topplaat van speksteen hebt u een energiebesparende aanvulling op uw gewone fornuis en oven.

Accessoires voor uitstraling en functionaliteit

Hieronder een overzicht van accessoires waardoor u meer profijt en plezier hebt van uw kachel. Op contura.nl kunt u het gehele aanbod van accessoires bekijken.

Onthoud wel dat bepaalde accessoires niet met alle modellen gecombineerd kunnen worden.



Uittreklade. Praktische en ruime lade voor onder de kachel of in een Medium-houtvak. Uitsluitend in zwart plaatstaal. Geschikt voor de Contura 300.



Kookplaat van gietijzer. Ideaal als u de kachel wilt gebruiken voor het verwarmen van eten of drinken



Forman-uitgeruste houtopslag. Alleen voor Contura 600 Style serie.



Losse houtvak. Van zwart plaatstaal kan onder de C330 of tegen de zijkant van de C310 en C320 geplaatst worden. In het liggende houtvak is ruimte voor houtblokken van 50 cm lang.



Ventilator. Zorgt voor een snelle verdeling van de warme en een gelijkmatiger temperatuur. Met thermostaatregeling; start automatisch als u gaat stoken en stopt wanneer het vuur uit is. Eenvoudig te monteren, ook achteraf.



Aluminium bovenplaat. De gevormde bovenkant geeft een strak uiterlijk. De kleur bovenaan volgt de kachel.



Glazen bovenplaat. Geef uw kachel een modern jasje met een glazen topplaat. Geschikt voor de Contura 500-, 600- en 800 Style.



Bovenplaat van speksteen. Door de mooie adering is elke speksteen uniek. Slaat de warmte lang op en werkt ook als warmteplaat.



Draaiplateau. Traploos 360 graden draaien. De draaihoek en draaiweerstand zijn instelbaar. Geschikt voor alle Contura 500- en 600-modellen alsmede de 780 en 880. Nu ook aan te sluiten op externe luchttoevoer!



Soft-close door. Hout opslag en bescherm handschoenen achter een soft-closing deur in dezelfde kleur.



Vloerbescherming. Onze handige vloerbeschermingen zijn verkrijgbaar in zwart of grijs gelakt plaatstaal of gehard, doorzichtig glas.



Warmtemagazijn. Het powerstone-tijdschrift is verborgen in de open haard en blijft lang warm. Beschikbaar op geselecteerde modellen in de meeste van onze series.



Houtvak. Diverse modellen zijn standaard voorzien van een handig vak onder de kachel om het hout op orde te houden.

Accessoires inzet en inbouwhaarden

Op contura.nl kunt u het gehele aanbod van accessoires bekijken. Onthoud wel dat bepaalde accessoires niet met alle modellen gecombineerd kunnen worden.



Lamellenkader. Haardopeningen die groter dan de inzet zijn, kunnen met een bijpassend lamellenrooster worden afgedekt. Het rooster kan eenvoudig perfect op maat worden gemaakt. Alleen beschikbaar voor de Contura i5.



Poten. Als u van Engels design houdt, kan de Contura i5 worden voorzien van korte poten (optie).



Warmtemagazijn. Kies het warmtemagazijn: 200 kg Powerstone voor de Ci31/i41 en 100 kg Powerstone voor de Ci51 en 50kg Powerstone voor de Ci61 als u de warmte extra lang wilt opslaan.



Houtvak. Voor de Contura i41/i51 is een houtvak in zwart gelakt plaatstaal verkrijgbaar. U bepaalt zelf waar en hoe dit moet staan. Nu verkrijgbaar in twee maten.



Houtvak. Voor de Contura i61 is een houtvak van zwart gelakt plaatstaal verkrijgbaar. U bepaalt zelf waar en hoe dit moet staan. Gewicht 22 kg.



Vloerbescherming. Onze handige vloerbescherming in gehard, doorzichtig glas.

Gegevens van alle kachels

Hier vindt u gegevens over alle kachels bij elkaar en per model gerangschikt, zodat u uw keuze kunt plannen. Met behulp van de maattekeningen kunt u precies meten hoe uw kachel of haard moet komen te staan.

Op veiligheid getest

Het CE-keurmerk vormt een belangrijk onderdeel van de Europese productwetgeving en heeft o.a. betrekking op bouwproducten, machines en speelgoed. Het CE-keurmerk geeft aan dat het product aan de belangrijkste eigenschap voldoet, namelijk de veiligheid. Alle door Contura gemaakte producten hebben het CE-keurmerk.

Vijf jaar garantie

Als u een complete kachel van Contura koopt, krijgt u altijd een fabrieksgarantie van vijf jaar. Bovendien zijn een goede service en de beschikbaarheid van reserveonderdelen tijdens de hele levensduur van de kachel gegarandeerd.



Techniek en metingen

Overzichtelijk algemene informatie betreft de kachels aangeboden in deze brochure.

Voor verdere informatie zie www.contura.nl

Vrijstaande kachels

Model	Vermogen (kW)	Rendement (%)	Hoogte (mm)	Breedte (mm)	Diepte (mm)	Gewicht (kg)	Veiligheidsafstand vanaf de achterkant (mm)	Veiligheidsafstand vanaf de achterkant (mm)	Max hout lengte (mm)
Contura 50									
51	3-7	81	825	495	420	128	150	500	350
51L	3-7	81	630	492	420	124	150	500	350
52	3-7	81	825	495	420	135	150	500	350
52T	3-7	81	875	495	420	172	150	500	350
Contura 300									
310 / 310G	5-9	77	850	750	375	130	100	500	500
310A / 320AG	5-9	77	850	750	375	175	100	500	500
320T / 320TG	5-9	77	850	750	375	190	100	500	500
330G	5-9	77	850	750	375	115	100	500	500
Contura 500 Style									
510 Style	3-7	80	1066	495	440	100	100	500	330
520 Style	3-7	80	1100	570	477	205	100	468	330
520T Style	3-7	80	1100	566	475	221	100	468	330
556 Style	3-7	80	1066	495	440	100	100	500	330
556T Style	3-7	80	1083	542	440	175	100	500	330
586 Style	3-7	80	1143	495	440	104	100	500	330
590T Style	3-7	80	1544	542	463	240	100	480	330
596 Style	3-7	80	1529	495	440	136	100	500	330
596T Style	3-7	80	1544	542	463	220	100	479	330
Contura 600 Style									
610 / 610G Style	3-9	86	1260	540	495	120	100	528	360
610AG Style	3-9	86	1260	540	495	176	100	528	360
620 Style	3-9	86	1290	580	515	250	100	507	360
620T / 620TG Style	3-9	86	1290	580	515	250	100	507	360
690 / 690G Style	3-9	86	1650	540	495	133	100	528	360
690AG Style	3-9	86	1650	540	495	240	100	528	360
690T Style	3-9	86	1680	580	515	322	100	507	360
Contura 800 Style									
810	3-7	81	950	465	365	80	100	350	330
810W	3-7	81	694	465	365	67	11	350	330
820T	3-7	81	965	465	365	125	100	350	330
856	3-7	81	950	465	365	77	100	500	330
856W	3-7	81	697	465	379	67	-	500	330
856T	3-7	81	965	465	365	105	100	500	330
870	3-7	81	1110	465	365	85	100	350	330
886	3-7	81	1110	465	365	82	100	500	330
890	3-7	81	1260	465	365	90	100	350	330
890T	3-7	81	1275	465	365	150	100	350	330
896	3-7	81	1260	465	365	87	100	500	330

Inzetten en inbouwhaarden









Model	Vermogen (kW)	Rendement (%)	Hoogte (mm)	Breedte (mm)	Diepte (mm)	Gewicht (kg)	Veiligheidsafstand vanaf de achterkant (mm)	Veiligheidsafstand vanaf de achterkant (mm)	Max hout lengte (mm)
i4 Modern, 3-omlijsting	3-5	78	590	490	380	71	50*	50*	330
i4 Modern, 4-omlijsting	3-5	78	635	490	380	72	50*	50*	330
i5 3-9	78	480	550	433	77	20*	20*	350	
i6 / i6G	3-9	78	545	625	405	80	20*	50*	350
i7 / i7G	5-9	77	585	775	360	100	20*	100*	500
i8 / i8G	7	77	530	735	365	100			500
i8 COSI, laag	7	77	1650	725	450	155	20*	500**	500
i8 COSI, hoog	7	77	2480	725	450	170	20*	500**	500
i40	5-10	81	1250	775	425	145	50*	500**	500
i41	5-10	81	1650	910	500	355-425	0	200**	500
i50	6-10	80	1470	765	485	160	50*	700	500
i51	6-10	80	1650	770	500	215-350	0	700	500
i60	5-9	81	1530	585	500	145		500	330
i61	5-9	81	1570	590	500	195-320		500	330

* tot brandbare muur

** met ombouw tot brandbare muur

Overzicht – alle modellen

Hier kunt u alle Contura's met elkaar vergelijken. Voor gedetailleerde informatie over vuurzichtbaarheid, afmetingen, vermogens en accessoires verwijzen wij u naar de betreffende hoofdstukken

-  Ventilator
-  Vuurzichtbaarheid
-  Kachel verkrijgbaar met zwarte lak
-  Kachel verkrijgbaar met grijze lak
-  Kachel verkrijgbaar met wit lak
-  Kachel verkrijgbaar met grijze of zwarte lak
-  Kachel verkrijgbaar met zwarte of wit lak
-  Kachel verkrijgbaar met grijze, zwarte of wit lak

Contura 50

Contura 51
Gietijzer



Contura 51L
Gietijzer



Contura 52
Gietijzer



Contura 52T
Gietijzer en speksteen



Contura 310 / 320

Contura 310
Staal, gietijzeren deur



Contura 310G
Staal, glazen deur



Contura 320A
Artstone, gietijzeren deur



Contura 320AG
Artstone, glazen deur



Contura 320T
Speksteen, gietijzeren deur



Contura 320TG
Speksteen, glazen deur



Contura 330G

Contura 330G
Staal, glazen deur



Contura 510 Style

Contura 510:1 Style
Gietijzeren deur, aluminium
bovenblad



Contura 510:2 Style
Gietijzeren deur, glazen
bovenblad (alleen in zwart)



Contura 510:3 Style
Gietijzeren deur, speksteen
bovenblad



Contura 510G Style

Contura 510G:1 Style
Glazen deur, aluminium
bovenblad



Contura 510G:1 Style
Glazen deur, aluminium
bovenblad



Contura 510G:2 Style
Glazen deur, glazen
bovenblad



Contura 510G:2 Style
Glazen deur, glazen
bovenblad



Contura 510G:3 Style
Glazen deur, speksteen
bovenblad



Contura 520 / 520T / 556 Style

Contura 520 Style
Staal (standard: Powerstone
100 kg)



Contura 520G Style
Staal (standard: Powerstone
100 kg)



Contura 520T
Speksteen



Contura 556:1 Style
Gietijzeren deur, aluminium
bovenblad



Contura 556:2 Style
Gietijzeren deur, glazen
bovenblad (alleen in zwart)



Contura 556:3 Style
Gietijzeren deur, speksteen
bovenblad



Contura 556G / 556T Style

Contura 556G:1 Style
Glazen deur, aluminium
bovenblad



Contura 556G:1 Style
Glazen deur, aluminium
bovenblad



Contura 556G:2 Style
Glazen deur, glazen
bovenblad



Contura 556G:2 Style
Glazen deur, glazen
bovenblad



Contura 556G:3 Style
Glazen deur, speksteen
bovenblad



Contura 556T Style
Gietijzeren deur, speksteen
bovenblad



Contura 586 / 586G Style

Contura 586:1 Style
Gietijzeren deur, aluminium
bovenblad



Contura 586:2 Style
Gietijzeren deur, glazen
bovenblad (alleen in zwart)



Contura 586:3 Style
Gietijzeren deur, speksteen
bovenblad



Contura 586G:1 Style
Glazen deur, aluminium
bovenblad



Contura 586G:2 Style
Glazen deur, glazen
bovenblad



Contura 586G:3 Style
Glazen deur, speksteen
bovenblad



Contura 590 / 596 Style

Contura 590T Style
Gietijzeren deur, speksteen



Contura 596:1 Style
Gietijzeren deur, aluminium
bovenblad



Contura 596:2 Style
Gietijzeren deur, glazen
bovenblad (alleen in zwart)



Contura 596:3 Style
Gietijzeren deur, speksteen
bovenblad



596G / 596T Style

Contura 596G:1 Style
Glazen deur, aluminium
bovenblad



Contura 596G:2 Style
Glazen deur, glazen
bovenblad (alleen in zwart)



Contura 596G:3 Style
Glazen deur, speksteen
bovenblad



Contura 596T Style
Speksteen



Contura 610 Style

Contura 610:1
Gietijzeren deur, bovenplaat
van gelakt aluminium of
warmtevak



Contura 610:2
Gietijzeren deur, glazen
bovenblad of warmtevak
(alleen in zwart)



Contura 610:3
Gietijzeren deur, speksteen
bovenblad of warmtevak



Contura 610:4
Gietijzeren deur, bovenblad
van gelakt aluminium of
afdekplaat



Contura 610:5
Gietijzeren deur, glazen
bovenblad of afdekplaat
(alleen in zwart)



Contura 610:6
Gietijzeren deur, speksteen
bovenblad of afdekplaat



Contura 610G Style

Contura 610G:1
Glazen deur, bovenplaat
van gelakt aluminium of
warmtevak



Contura 610G:2
Glazen deur, glazen
bovenplaat of warmtevak



Contura 610G:3
Glazen deur, speksteen
bovenplaat of warmtevak



Contura 610G:4
Glazen deur, bovenplaat
van gelakt aluminium of
afdekplaat



Contura 610G:5
Glazen deur, glazen
bovenplaat of afdekplaat



Contura 610G:6
Glazen deur, speksteen
bovenplaat of afdekplaat



Contura 610AG / 620 / 620T Style

Contura 610AG:1
Artstone, glazen deur,
warmtevak



Contura 610AG:2
Artstone, glazen deur,
afdekplaat



Contura 620:1
Staal, gietijzeren deur,
warmtevak



Contura 620:2
Staal, gietijzeren deur,
afdekplaat



Contura 620G:1
Staal, glazen deur,
warmtevak



Contura 620G:2
Staal, glazen deur,
afdekplaat



Contura 620TG / 690 Style

Contura 620T:1
Speksteen, gietijzeren deur,
warmtevak



Contura 620T:2
Speksteen, gietijzeren deur,
afdekplaat



Contura 620TG:1
Speksteen, glazen deur,
warmtevak



Contura 620TG:2
Speksteen, glazen deur,
afdekplaat



Contura 690:1
Gietijzeren deur, bovenplaat
van gelakt aluminium



Contura 690:2
Gietijzeren deur, glazen
bovenplaat



Contura 690G / 690AG / 690T Style

Contura 690:3
Gietijzeren deur, speksteen
bovenplaat



Contura 690G:1
Glazen deur, bovenplaat
van gelakt aluminium



Contura 690G:2
Glazen deur, glazen
bovenplaat



Contura 690G:3
Glazen deur, speksteen
bovenplaat



Contura 690AG
Artstone naturel, glazen
deur



Contura 690T
Speksteen, gietijzeren deur



Contura 810 Style

Contura 810:1 Style

Gietijzeren deur, bovenplaat van gelakt aluminium



Contura 810:2 Style

Gietijzeren deur, glazen bovenplaat (alleen in zwart)



Contura 810:3 Style

Gietijzeren deur, speksteen bovenplaat



Contura 810G Style

Contura 810G:1 Style

Glazen deur, bovenplaat van gelakt aluminium



Contura 810G:2 Style

Glazen deur, glazen bovenplaat



Contura 810G:3 Style

Glazen deur, speksteen bovenplaat



Contura 810W / 820T Style / 820TG Style

Contura 810W:1 Style

Gietijzeren deur, bovenplaat van gelakt aluminium



Contura 810W:2 Style

Gietijzeren deur, glazen bovenplaat



Contura 810W:3 Style

Gietijzeren deur, speksteen bovenplaat



Contura 820T Style

Speksteen, Gietijzeren deur



Contura 820TG Style

Speksteen, glazen deur



Contura 856 Style

Contura 856:1 Style

Gietijzeren deur, bovenplaat van gelakt aluminium



Contura 856:2 Style

Gietijzeren deur, glazen bovenplaat (alleen in zwart)



Contura 856:3 Style

Gietijzeren deur, speksteen bovenplaat



Contura 856G Style

Contura 856G:1 Style
Glazen deur, bovenplaat
van gelakt aluminium



Contura 856G:2 Style
Glazen deur, glazen
bovenplaat



Contura 856G:3 Style
Glazen deur, speksteen
bovenplaat (alleen in zwart)



Contura 856T / 856TG Style

Contura 856T Style
Speksteen, gietijzeren deur



Contura 856TG Style
Speksteen, glazen deur



Contura 856W Style / 856WG Style

Contura 856W:1 Style
Gietijzeren deur, bovenplaat
van gelakt aluminium



Contura 856W:2 Style
Gietijzeren deur, glazen
bovenplaat



Contura 856W:3 Style
Gietijzeren deur, speksteen
bovenplaat



Contura 856WG:1 Style
Glazen deur, bovenplaat
van gelakt aluminium



Contura 856WG:2 Style
Glazen deur, glazen
bovenplaat



Contura 856WG:3 Style
Glazen deur, speksteen
bovenplaat



Contura 870 Style / 870G Style

Contura 870:1 Style
Gietijzeren deur,
bovenplaat van gelakt
aluminium



Contura 870:2 Style
Gietijzeren deur,
glazen bovenplaat



Contura 870:3 Style
Gietijzeren deur, speksteen
bovenplaat



Contura 870G:1 Style
Glazen deur, bovenplaat
van gelakt aluminium



Contura 870G:2 Style
Glazen deur, glazen
bovenplaat



Contura 870G:3 Style
Glazen deur, speksteen
bovenplaat



Contura 886 Style / 886G Style

Contura 886:1 Style
Gietijzeren deur, bovenplaat
van gelakt aluminium



Contura 886:2 Style
Gietijzeren deur, glazen
bovenplaat



Contura 886:3 Style
Gietijzeren deur, speksteen
bovenplaat



Contura 886G:1 Style
Glazen deur, bovenplaat
van gelakt aluminium



Contura 886G:2 Style
Glazen deur, glazen
bovenplaat



Contura 886G:3 Style
Glazen deur, speksteen
bovenplaat (alleen in zwart)



Contura 890 Style / 890G Style

Contura 890:1 Style
Gietijzeren deur, bovenplaat
van gelakt aluminium



Contura 890:2 Style
Gietijzeren deur, glazen
bovenplaat



Contura 890:3 Style
Gietijzeren deur, speksteen
bovenplaat



Contura 890G:1 Style
Glazen deur, bovenplaat
van gelakt aluminium



Contura 890G:2 Style
Glazen deur, glazen
bovenplaat



Contura 890G:3 Style
Glazen deur, speksteen
bovenplaat (alleen in zwart)



Contura 890T Style / 890TG / 896 Style

Contura 890T Style
Speksteen, gietijzeren deur



Contura 890TG Style
Speksteen, glazen deur



Contura 896:1 Style
Gietijzeren deur, bovenplaat
van gelakt aluminium



Contura 896:2 Style
Gietijzeren deur, glazen
bovenplaat



Contura 896:3 Style
Gietijzeren deur, speksteen
bovenplaat



Contura 896G Style

Contura 896G:1 Style
Glazen deur, bovenplaat
van gelakt aluminium



Contura 896G:2 Style
Glazen deur, glazen
bovenplaat



Contura 896G:3 Style
Glazen deur, speksteen
bovenplaat (alleen in zwart)



Contura i4

Contura i4 Modern
vierzijdige omlijsting



Contura i4 Modern
driezijdige omlijsting



Contura i5

Contura i5, panoramadeur



Contura i5, dubbele deur



Contura i5L, panoramadeur
Met korte poten



Contura i5L, dubbele deur
Met korte poten



Contura i6

Contura i6
Deur van gietijzer



Contura i6G
Deur van glas



Contura i7

Contura i7
Deur van gietijzer



Contura i7G
Deur van glas



Contura i8 /i8G

Contura i8, gietijzeren deur
Inzet, glas aan 3 zijden



Contura i8, gietijzeren deur
Inzet, glas aan 2 zijden, rechts of links



Contura i8G, glazen deur
Inzet, glas aan 3 zijden



Contura i8G, glazen deur
Inzet, glas aan 2 zijden, rechts of links



Contura i8 /i8G Cosi

Contura i8 Cosi, laag, gietijzeren deur
Glas aan 3 zijden



Contura i8, hoog, gietijzeren deur
Glas aan 3 zijden



Contura i8, hoog, gietijzeren deur
Glas aan 2 zijden, rechts



Contura i8, hoog, gietijzeren deur
Glas aan 2 zijden, links



Contura i8G Cosi, laag, glazen deur
Glas aan 3 zijden



Contura i8G, hoog, glazen deur
Glas aan 3 zijden



Contura i8G, hoog, glazen deur
Glas aan 2 zijden, rechts



Contura i8G, hoog, glazen deur
Glas aan 2 zijden, links



Contura i40 / i41

Contura i40
Inzet



Contura i41T
Speksteen



Contura i41A
Artstone



De liftdeur haard zijn verkrijgbaar in een linker- en rechterversie.

Contura i50 / i51

Contura i50
Inzet



Contura i51
Plaatstaal, zwart



Contura i51
Plaatstaal, wit



Contura i51T
Speksteen



Contura i51A
Artstone naturel



Contura i51A
Artstone antracit



Contura i51A
Artstone, wit



Contura i60 / i61

Contura i60
Inzet



Contura i61
Plaatstaal, zwart



Contura i61
Plaatstaal, wit



Contura i61T
Speksteen



Contura i61A
Artstone, wit



Contura i61A
Artstone naturel



Contura i61A
Artstone antraciet

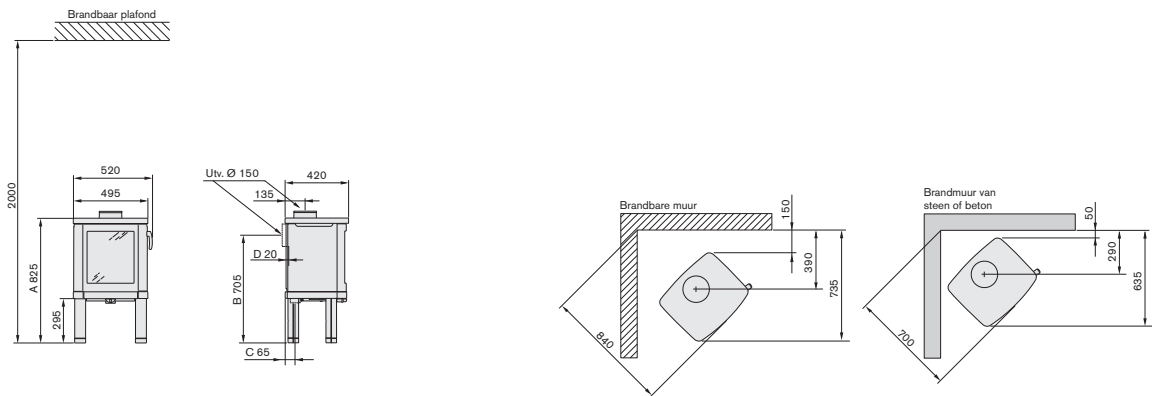


Maattekeningen

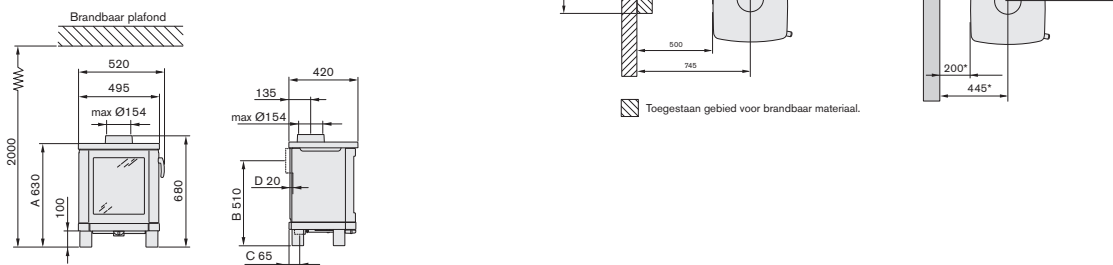
Hier vindt u gedetailleerde maattekeningen voor alle Contura-kachels, zodat u de plaatsing en installatie kunt plannen.

51, 52, 52T

- A = hoogte van vloer tot schoorsteenaansluiting
- B = hoogte van vloer tot rookuitgang (h.o.h.) naar achteren
- C = afstand van achterplaat tot toevoerluchtaansluiting (h.o.h.)
- D = afstand van achterplaat tot rookuitgang naar achteren

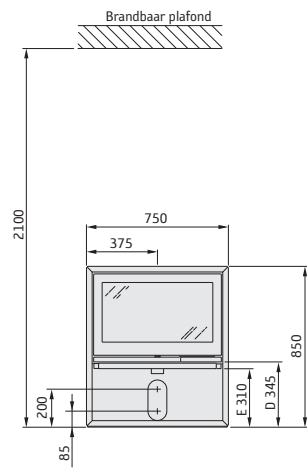


51L

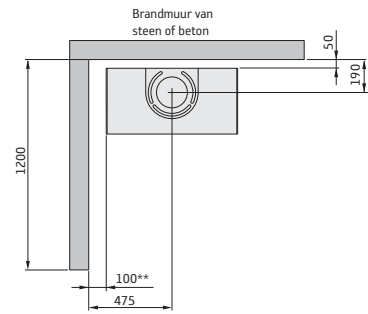
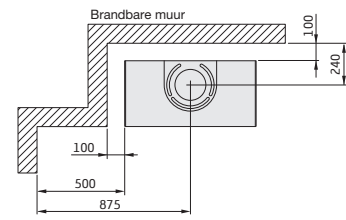
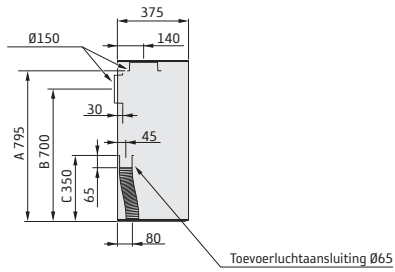


* Om verkleuring van geschilderde onbrandbare wanden te voorkomen, bevelen wij dezelfde zijafstand aan als voor brandbare wanden.

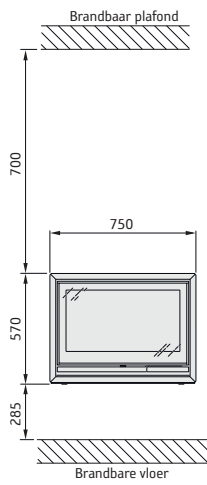
310 / 310G / 320 / 320G



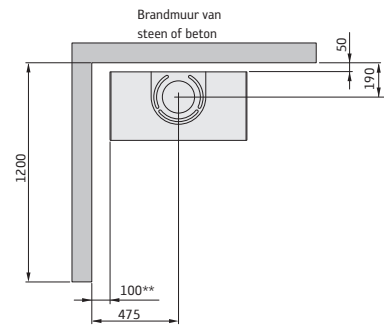
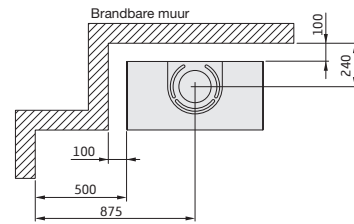
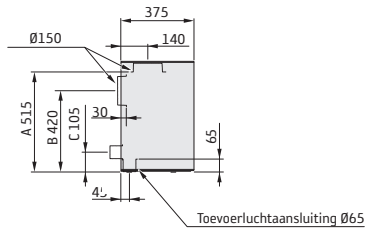
* Zie installatie-instructies



330G

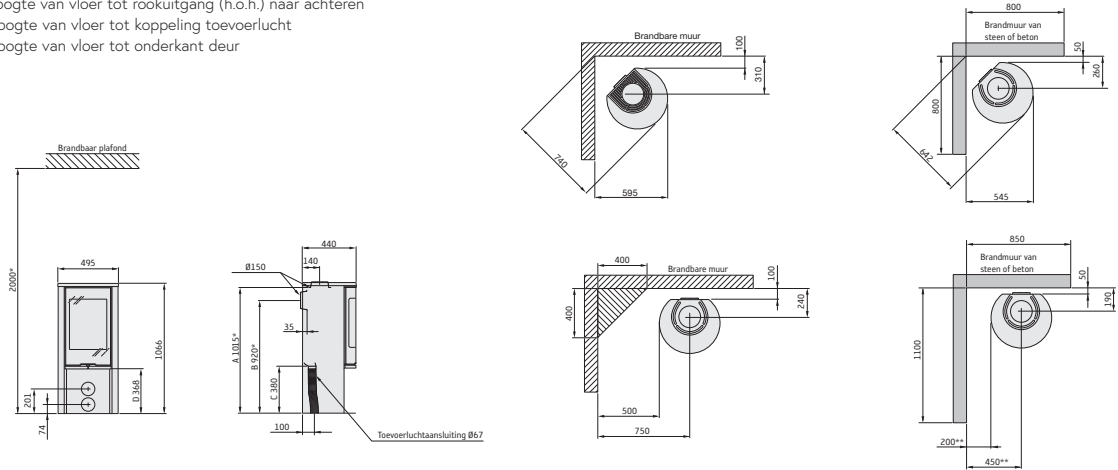


* Zie installatie-instructies



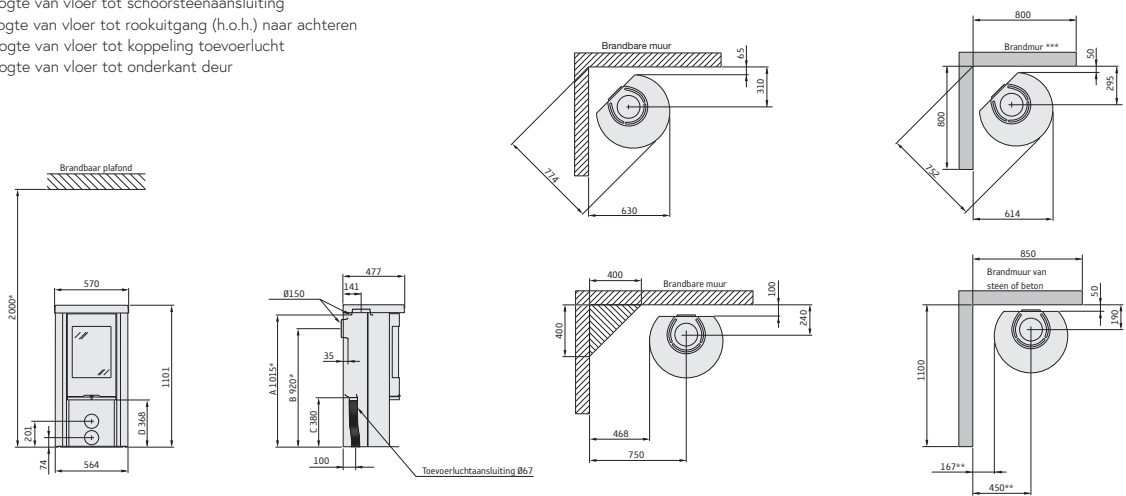
510 / 510G Style

A = hoogte van vloer tot schoorsteenaansluiting
 B = hoogte van vloer tot rookuitgang (h.o.h.) naar achteren
 C = hoogte van vloer tot koppeling toevoerlucht
 D = hoogte van vloer tot onderkant deur



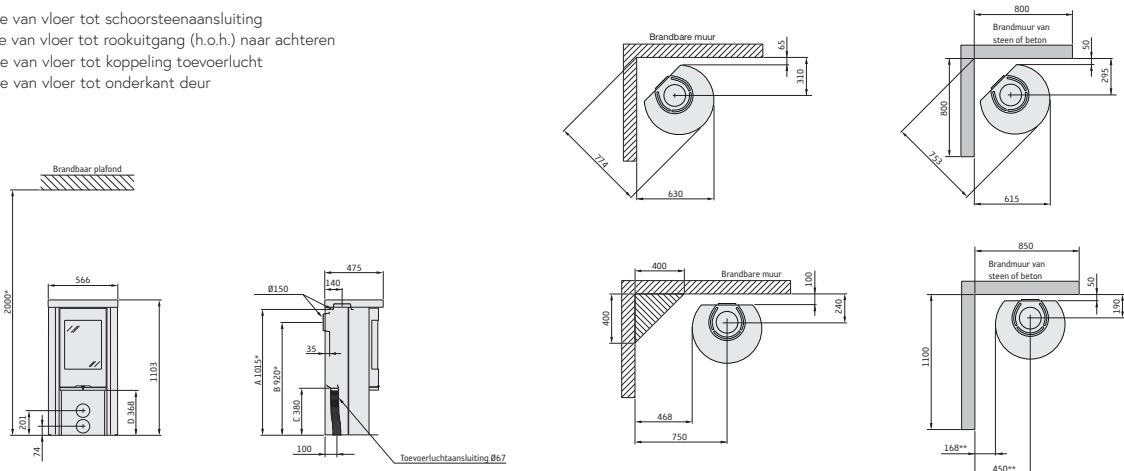
520 / 520G Style

A = hoogte van vloer tot schoorsteenaansluiting
 B = hoogte van vloer tot rookuitgang (h.o.h.) naar achteren
 C = hoogte van vloer tot koppeling toevoerlucht
 D = hoogte van vloer tot onderkant deur



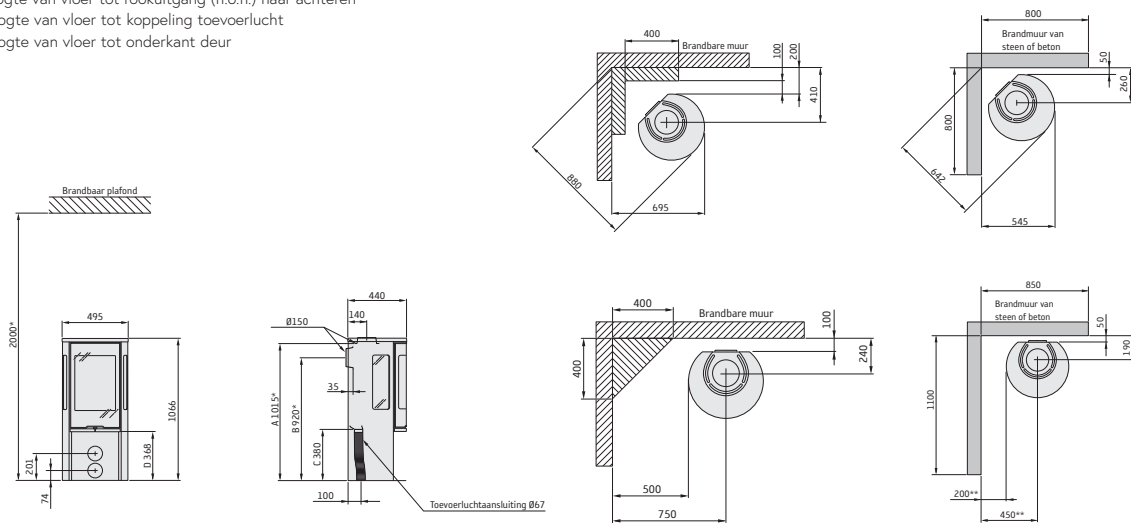
520T Style

A = hoogte van vloer tot schoorsteenaansluiting
 B = hoogte van vloer tot rookuitgang (h.o.h.) naar achteren
 C = hoogte van vloer tot koppeling toevoerlucht
 D = hoogte van vloer tot onderkant deur



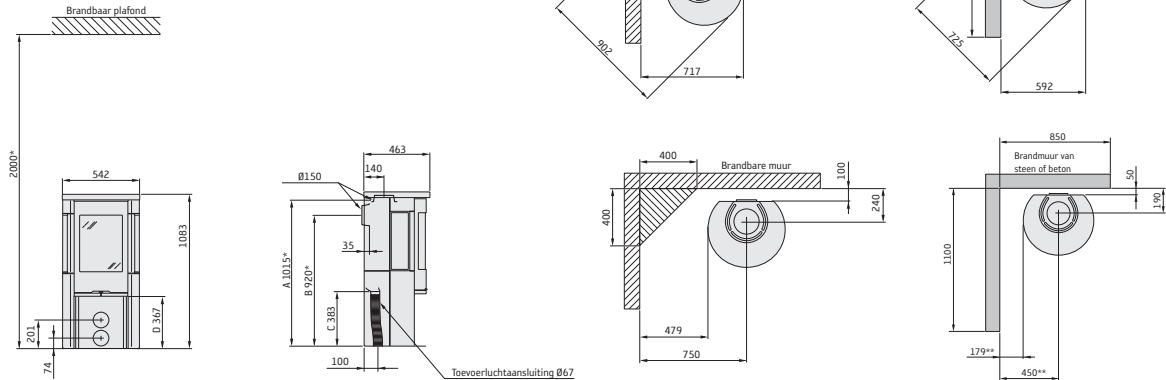
556 / 556G Style

A = hoogte van vloer tot schoorsteenaansluiting
 B = hoogte van vloer tot rookuitgang (h.o.h.) naar achteren
 C = hoogte van vloer tot koppeling toevoerlucht
 D = hoogte van vloer tot onderkant deur



556T Style

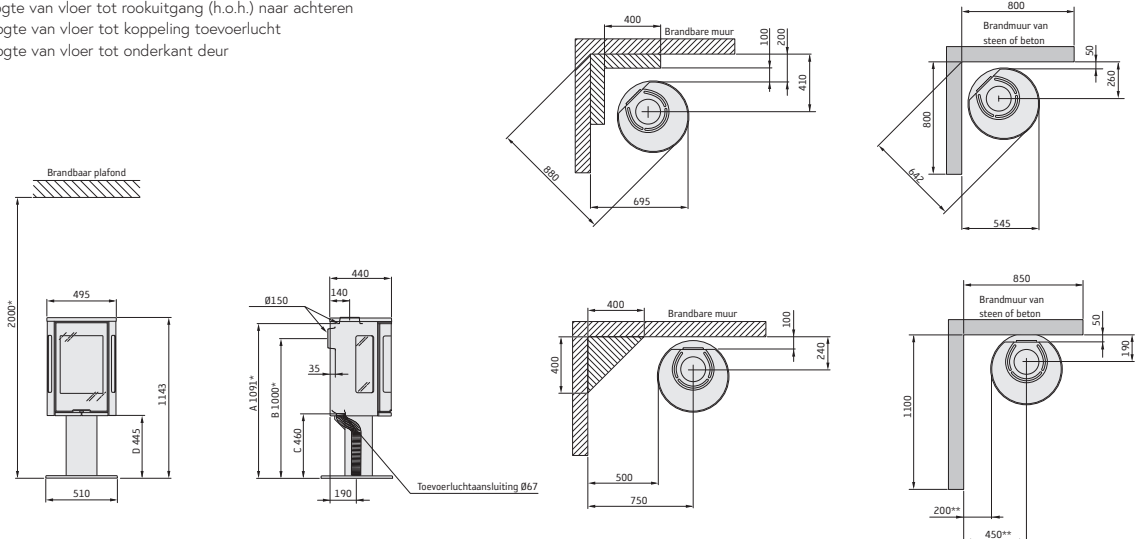
- A = hoogte van vloer tot schoorsteenaansluiting
 B = hoogte van vloer tot rookuitgang (h.o.h.) naar achteren
 C = hoogte van vloer tot koppeling toevoerlucht
 D = hoogte van vloer tot onderkant deur



* Om verkleuring van geschilderde onbrandbare wanden te voorkomen, bevelen wij dezelfde zijafstand aan als voor brandbare wanden.
 Let op: bij plaatsing van de kachel op een draaiplateau gelden de aangegeven installatieafstanden niet. Let op: bij vloerplaten van glas wordt de hoogte vanaf de vloer ca. 10 mm hoger.

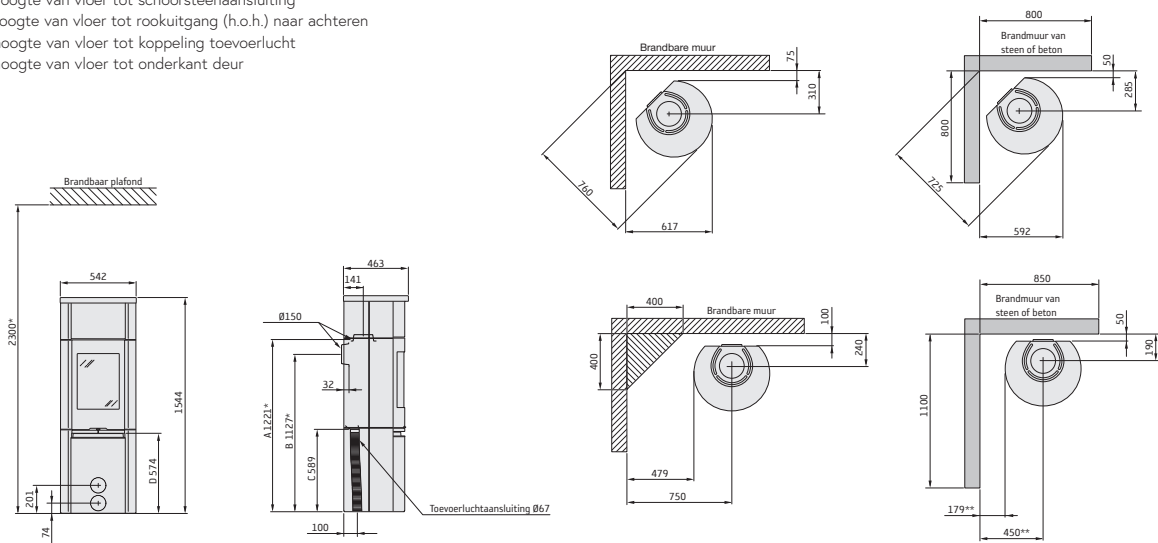
586 / 586G Style

- A = hoogte van vloer tot schoorsteenaansluiting
 B = hoogte van vloer tot rookuitgang (h.o.h.) naar achteren
 C = hoogte van vloer tot koppeling toevoerlucht
 D = hoogte van vloer tot onderkant deur



590T Style

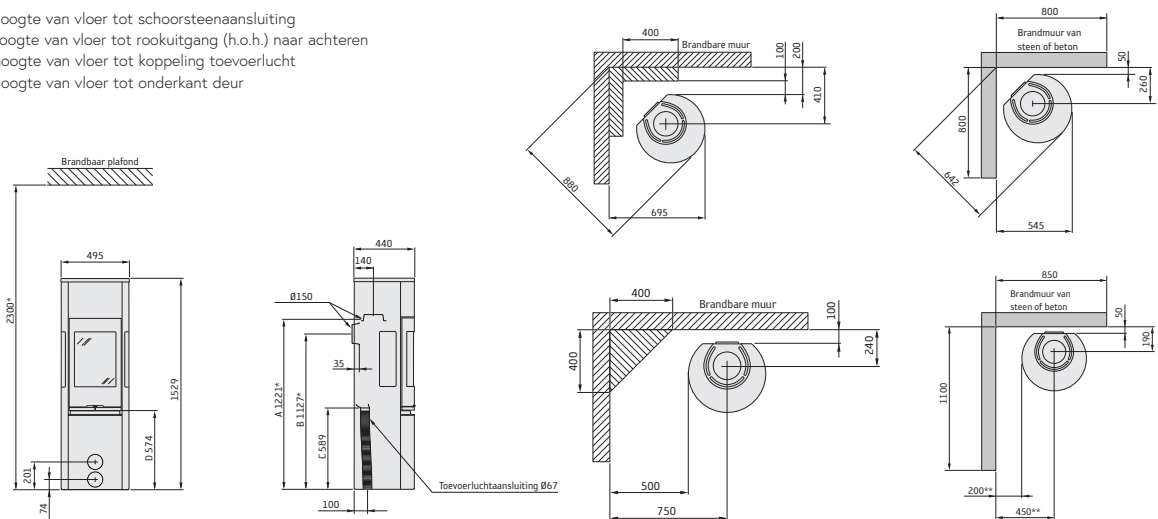
- A = hoogte van vloer tot schoorsteenaansluiting
- B = hoogte van vloer tot rookuitgang (h.o.h.) naar achteren
- C = hoogte van vloer tot koppeling toevoerlucht
- D = hoogte van vloer tot onderkant deur



* Om verkleuring van geschilderde onbrandbare wanden te voorkomen, bevelen wij dezelfde zijafstand aan als voor brandbare wanden. Let op: bij plaatsing van de kachel op een draaiplateau gelden de aangegeven installatieafstanden niet. Let op: bij vloerplaten van glas wordt de hoogte vanaf de vloer ca. 10 mm hoger.

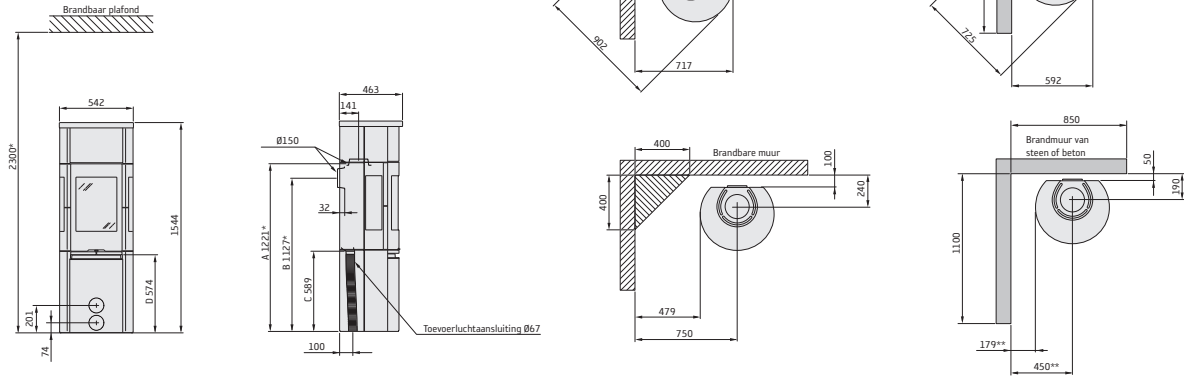
596 / 596G Style

- A = hoogte van vloer tot schoorsteenaansluiting
- B = hoogte van vloer tot rookuitgang (h.o.h.) naar achteren
- C = hoogte van vloer tot koppeling toevoerlucht
- D = hoogte van vloer tot onderkant deur



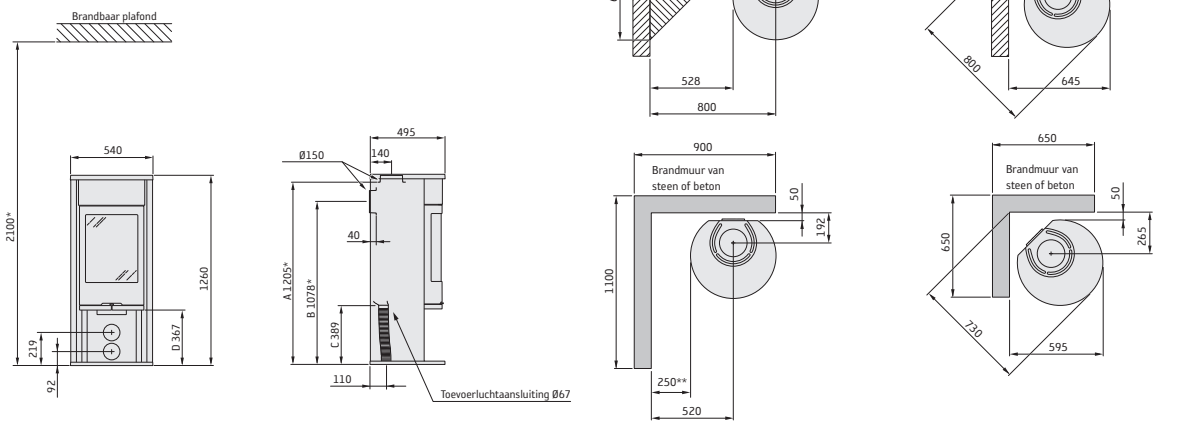
596T Style

- A = hoogte van vloer tot schoorsteenaansluiting
 B = hoogte van vloer tot rookuitgang (h.o.h.) naar achteren
 C = hoogte van vloer tot koppeling toevoerlucht
 D = hoogte van vloer tot onderkant deur



610 / 610G Style

- A = hoogte van vloer tot schoorsteenaansluiting, boven
 B = hoogte van vloer tot schoorsteenaansluiting (h.o.h.), achter
 C = hoogte van vloer tot toevoerluchtaansluiting
 D = hoogte van vloer tot onderkant deur

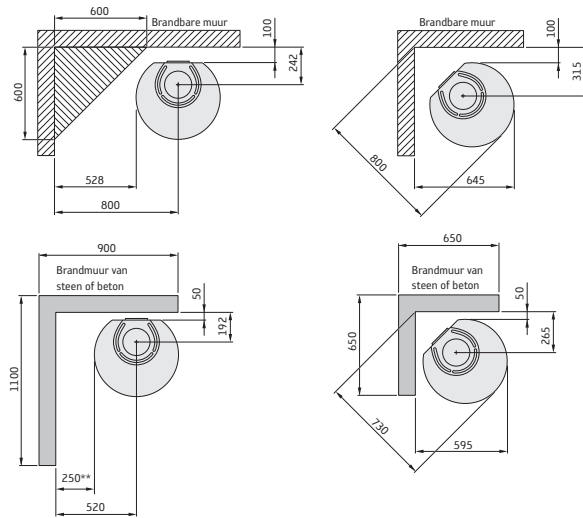
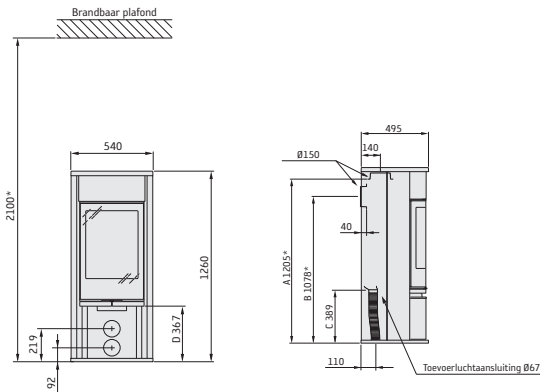


* Als de kachel op een vloerplaat van bijvoorbeeld glas (accessoire) komt te staan, wordt de dikte van de vloerplaat bij de hoogte vanaf de vloer opgeteld.
 Voor een vrijliggende glazen vloerplaat geldt 10 mm.

** Om verkleuring van geschilderde onbrandbare wanden te voorkomen, bevelen wij dezelfde zijafstand aan als voor brandbare wanden.

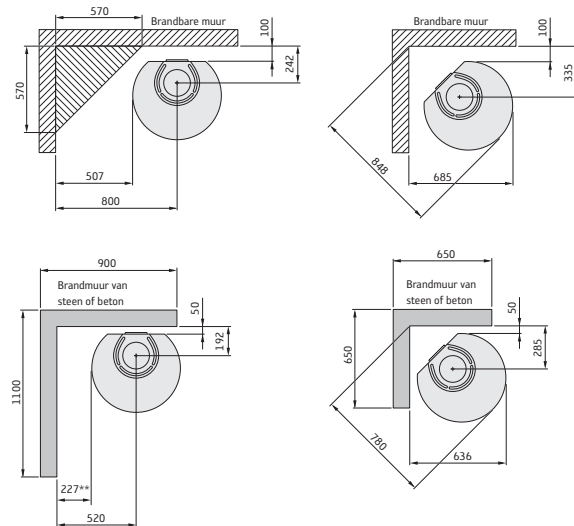
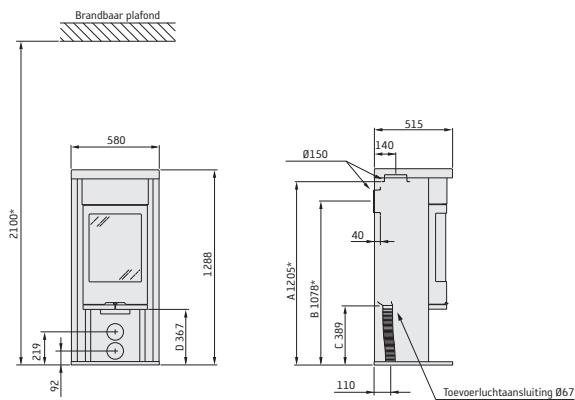
610AG Style

A = hoogte van vloer tot schoorsteenaansluiting, boven
 B = hoogte van vloer tot schoorsteenaansluiting (h.o.h.), achter
 C = hoogte van vloer tot toevoerluchtaansluiting
 D = hoogte van vloer tot onderkant deur



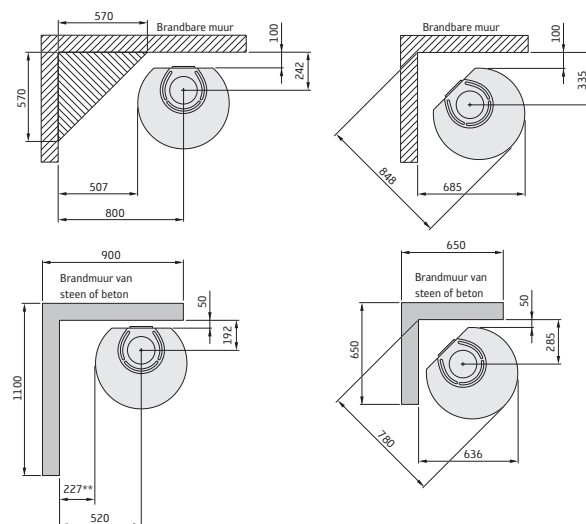
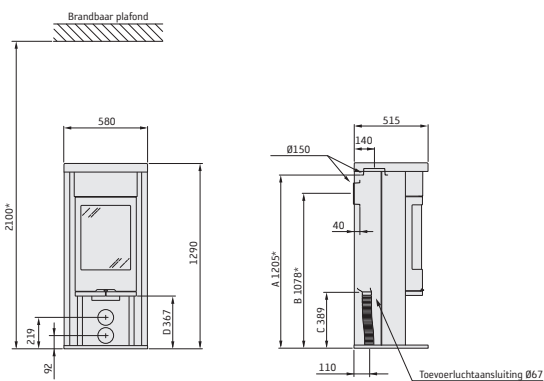
620 Style

A = hoogte van vloer tot schoorsteenaansluiting, boven
 B = hoogte van vloer tot schoorsteenaansluiting (h.o.h.), achter
 C = hoogte van vloer tot toevoerluchtaansluiting
 D = hoogte van vloer tot onderkant deur



620T Style

A = hoogte van vloer tot schoorsteenaansluiting, boven
 B = hoogte van vloer tot schoorsteenaansluiting (h.o.h.), achter
 C = hoogte van vloer tot toevoerluchtaansluiting
 D = hoogte van vloer tot onderkant deur

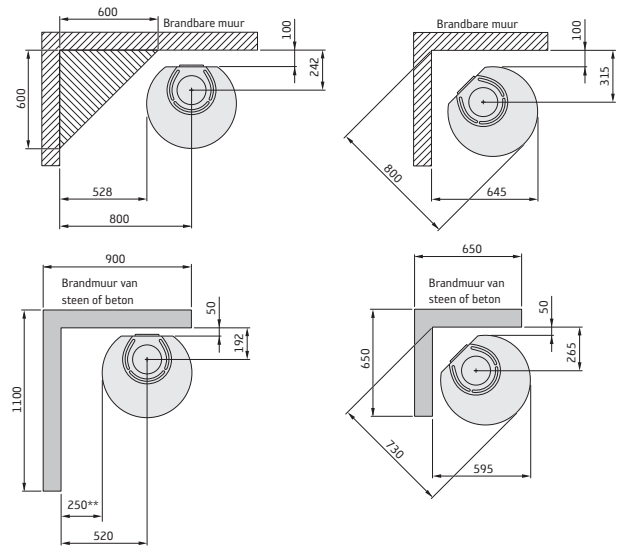
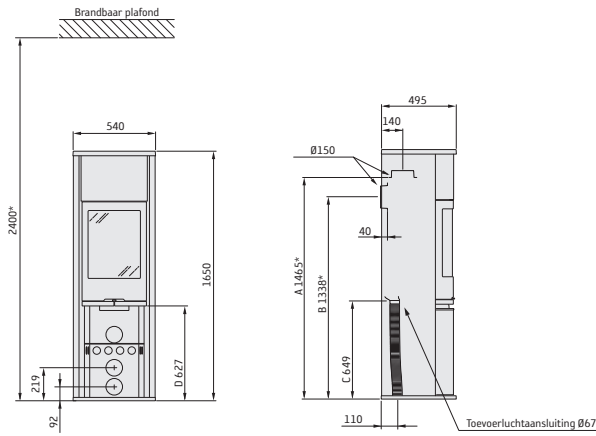


* Als de kachel op een vloerplaat van bijvoorbeeld glas (accessoire) komt te staan, wordt de dikte van de vloerplaat bij de hoogte vanaf de vloer opgeteld. Voor een vrijliggende glazen vloerplaat geldt 10 mm.

** Om verkleuring van geschilderde onbrandbare wanden te voorkomen, bevelen wij dezelfde zijafstand aan als voor brandbare wanden.

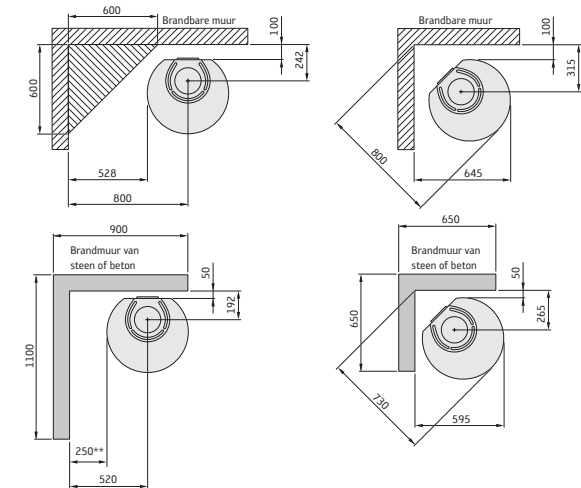
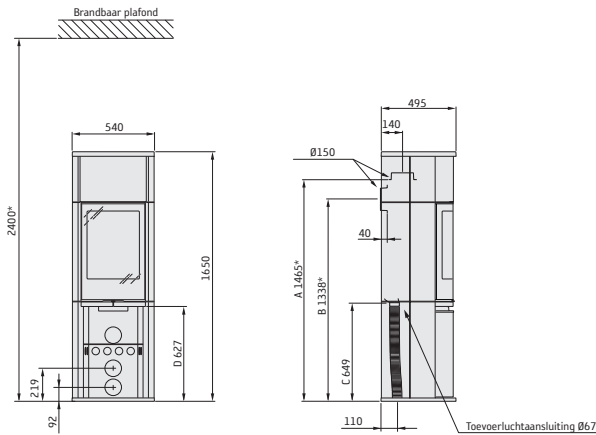
690 / 690G Style

- A = hoogte van vloer tot schoorsteenaansluiting, boven
 B = hoogte van vloer tot schoorsteenaansluiting (h.o.h.), achter
 C = hoogte van vloer tot toevoerluchtaansluiting
 D = hoogte van vloer tot onderkant deur



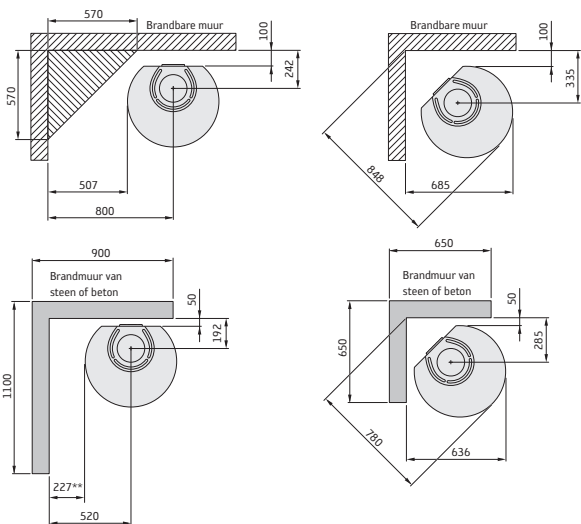
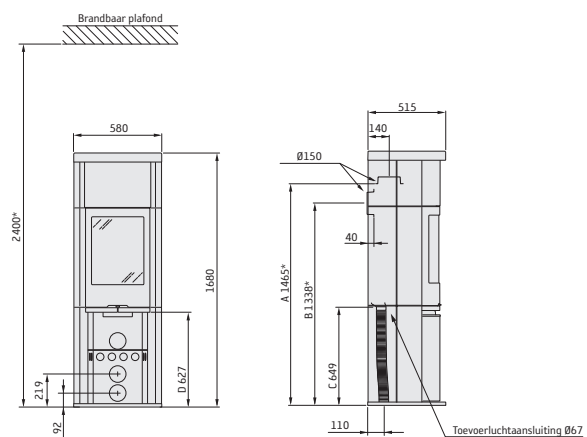
690AG Style

- A = hoogte van vloer tot schoorsteenaansluiting, boven
 B = hoogte van vloer tot schoorsteenaansluiting (h.o.h.), achter
 C = hoogte van vloer tot toevoerluchtaansluiting
 D = hoogte van vloer tot onderkant deur



690T Style

- A = hoogte van vloer tot schoorsteenaansluiting, boven
 B = hoogte van vloer tot schoorsteenaansluiting (h.o.h.), achter
 C = hoogte van vloer tot toevoerluchtaansluiting
 D = hoogte van vloer tot onderkant deur

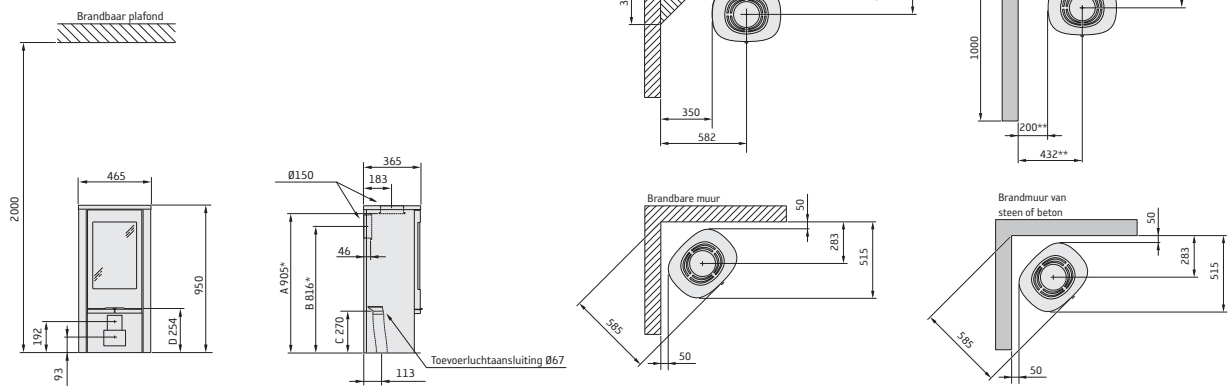


* Als de kachel op een vloerplaat van bijvoorbeeld glas (accessoire) komt te staan, wordt de dikte van de vloerplaat bij de hoogte van de vloer opgeteld. Voor een vrijliggende glazen vloerplaat geldt 10 mm.

** Om verkleuring van geschilderde onbrandbare wanden te voorkomen, bevelen wij dezelfde zijafstand aan als voor brandbare wanden.

810 Style / 810G Style

A = hoogte van vloer tot schoorsteenaansluiting, boven
 B = hoogte van vloer tot schoorsteenaansluiting (h.o.h.), achter
 C = hoogte van vloer tot toevoerluchtaansluiting
 D = hoogte van vloer tot onderkant deur

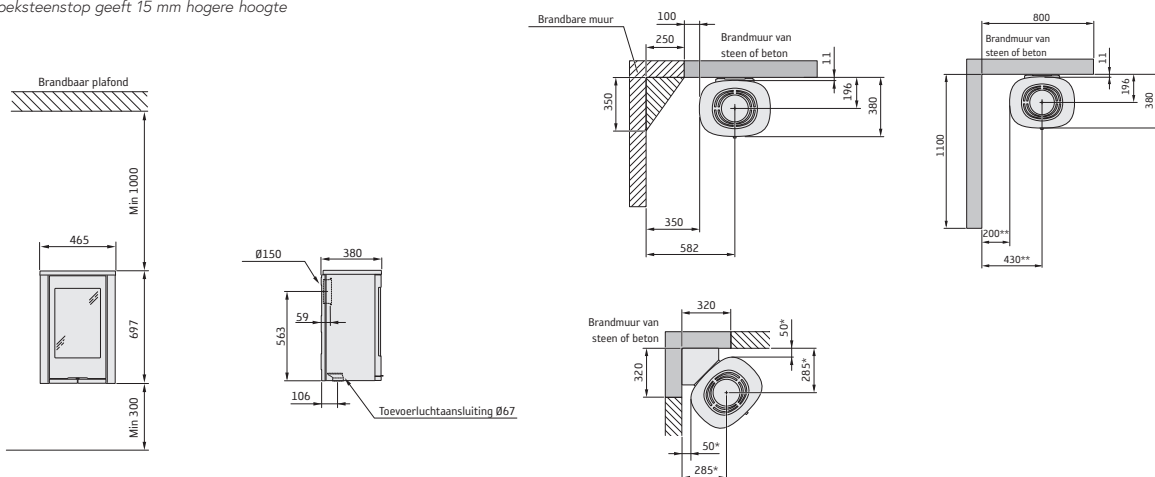


Speksteenstop geeft 15 mm hogere hoogte

810W Style

De afstand vóór de kachelopening tot aan brandbare bouwdelen of inrichting dient minimaal 1,1 m te bedragen.

Speksteenstop geeft 15 mm hogere hoogte

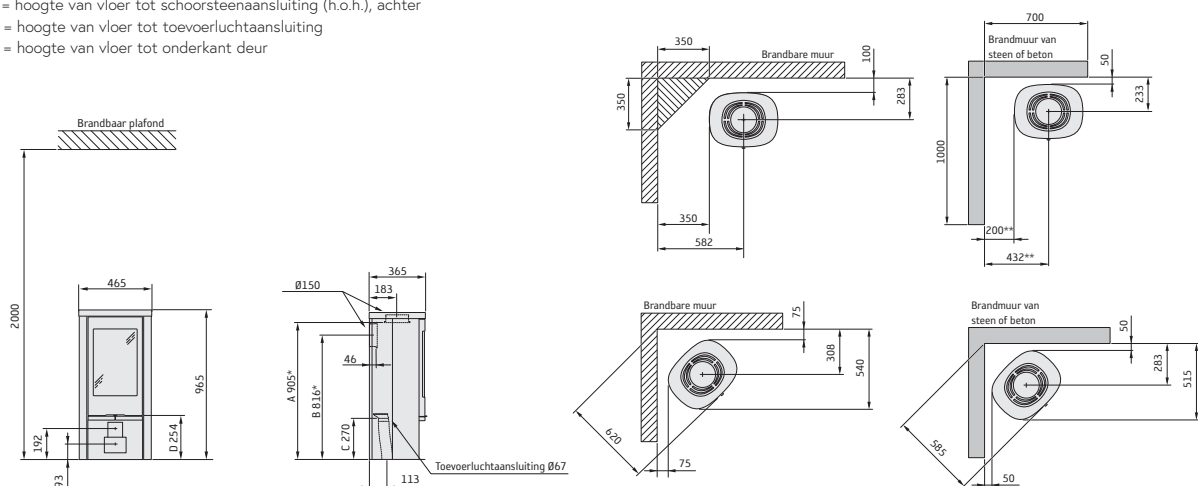


* De minimale toegestane afmeting is 50 mm / 285 mm. Bij montage op de hoekconsole van Contura wordt de afmeting 56 mm / 291 mm.

** Om verkleuring van geschilderde onbrandbare wanden te voorkomen, bevelen wij dezelfde zijafstand aan als voor brandbare wanden.

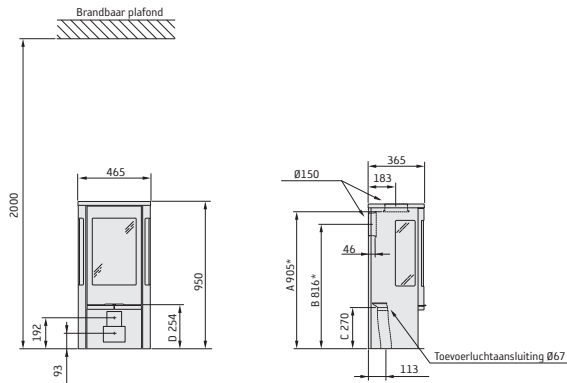
820T Style / 820TG Style

A = hoogte van vloer tot schoorsteenaansluiting, boven
 B = hoogte van vloer tot schoorsteenaansluiting (h.o.h.), achter
 C = hoogte van vloer tot toevoerluchtaansluiting
 D = hoogte van vloer tot onderkant deur



856 Style / 856G Style

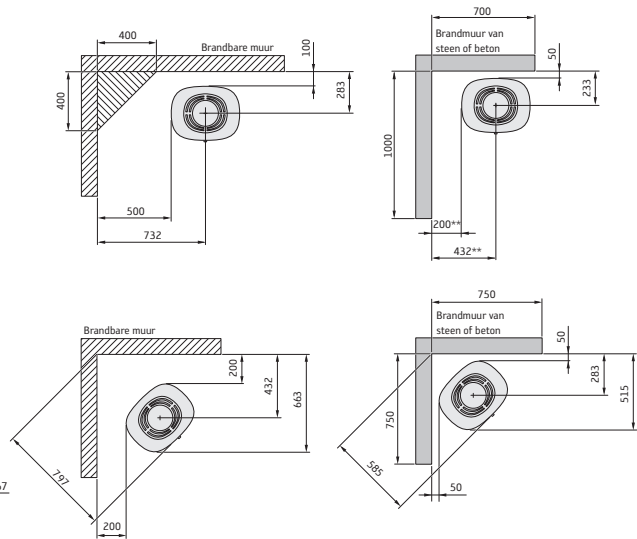
- A = hoogte van vloer tot schoorsteenaansluiting, boven
 B = hoogte van vloer tot schoorsteenaansluiting (h.o.h.), achter
 C = hoogte van vloer tot toevoerluchtaansluiting
 D = hoogte van vloer tot onderkant deur



Speksteenstop geeft 15 mm hogere hoogte

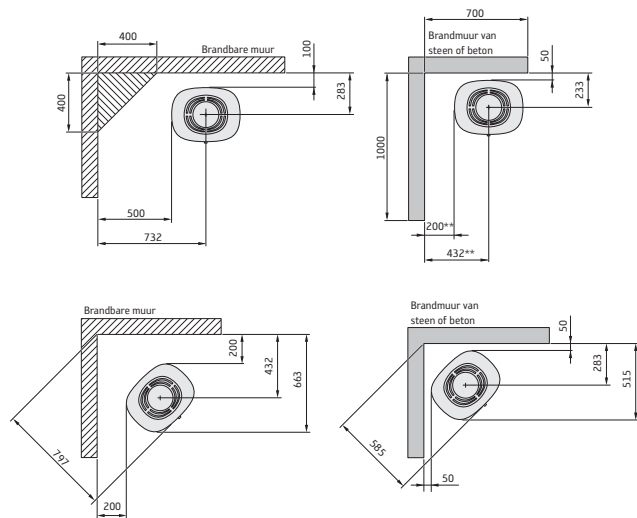
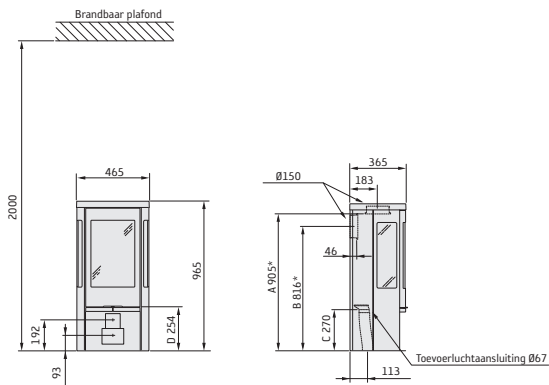
* Als de kachel op een vloerplaat van bijvoorbeeld glas (accessoire) komt te staan, wordt de dikte van de vloerplaat bij de hoogte vanaf de vloer opgeteld. Voor een vrijliggende glazen vloerplaat geldt 10 mm.

** Om verkleuring van geschilderde onbrandbare wanden te voorkomen, bevelen wij dezelfde zijafstand aan als voor brandbare wanden.



856T Style / 856TG Style

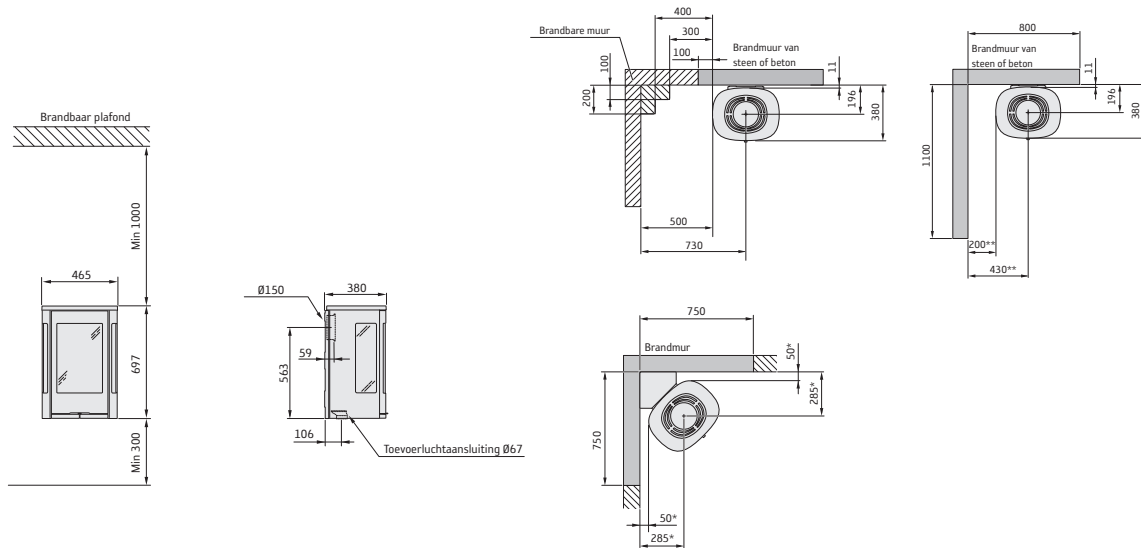
- A = hoogte van vloer tot schoorsteenaansluiting, boven
 B = hoogte van vloer tot schoorsteenaansluiting (h.o.h.), achter
 C = hoogte van vloer tot toevoerluchtaansluiting
 D = hoogte van vloer tot onderkant deur



856W Style / 856WG Style

De afstand vóór de kachelopening tot aan brandbare bouwdelen of inrichting dient minimaal 1,1 m te bedragen.

Speksteenstop geeft 15 mm hogere hoogte



* De minimale toegestane afmeting is 50 mm / 285 mm. Bij montage op de hoekconsole van Contura wordt de afmeting 56 mm / 291 mm.

** Om verkleuring van geschilderde onbrandbare wanden te voorkomen, bevelen wij dezelfde zijafstand aan als voor brandbare wanden.

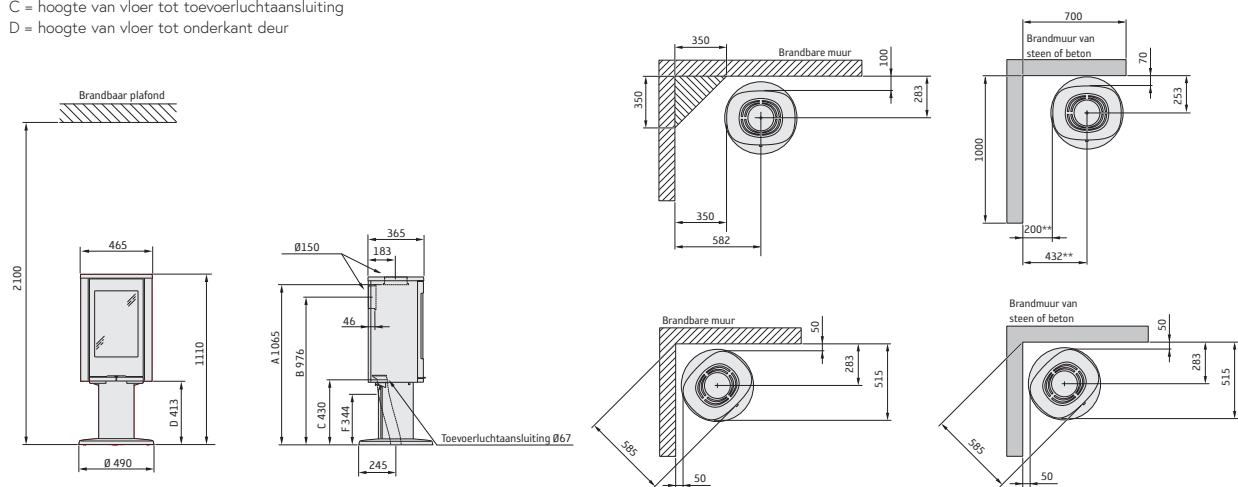
870 Style / 870G Style

A = hoogte van vloer tot schoorsteenaansluiting, boven

B = hoogte van vloer tot schoorsteenaansluiting (h.o.h.), achter

C = hoogte van vloer tot toevoerluhtaansluiting

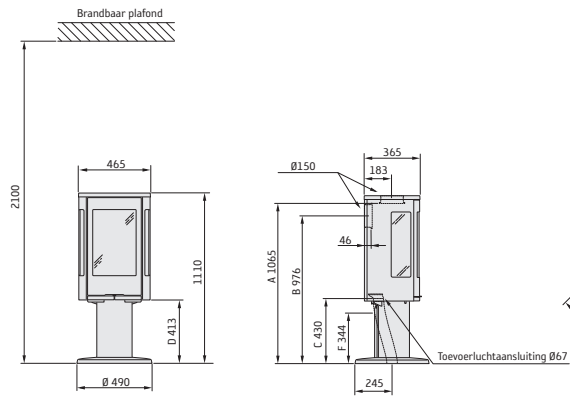
D = hoogte van vloer tot onderkant deur



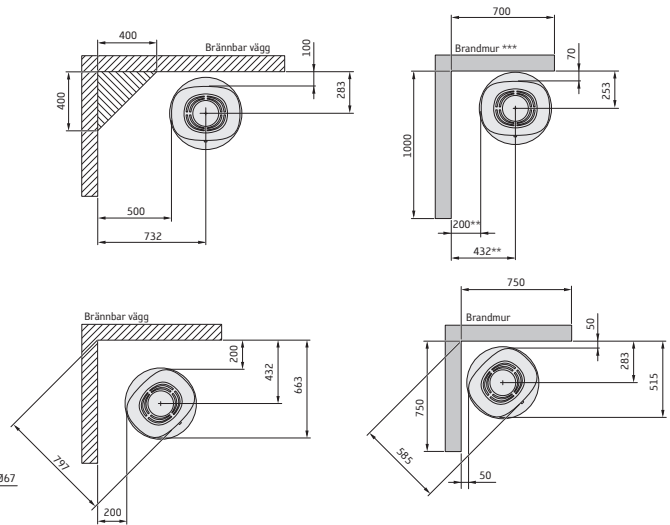
Speksteenstop geeft 15 mm hogere hoogte

886 Style / 886G Style

- A = hoogte van vloer tot schoorsteenaansluiting, boven
- B = hoogte van vloer tot schoorsteenaansluiting (h.o.h.), achter
- C = hoogte van vloer tot toevoerluchtaansluiting
- D = hoogte van vloer tot onderkant deur

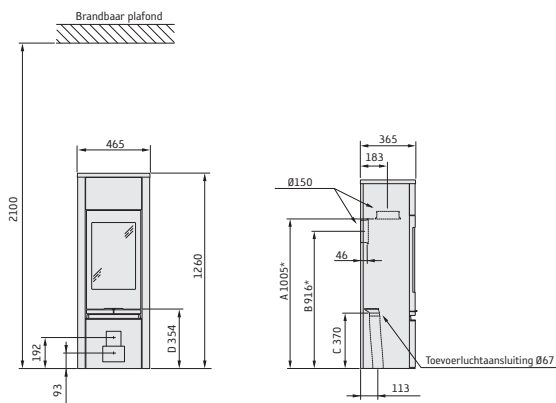


Speksteenstop geeft 15 mm hogere hoogte

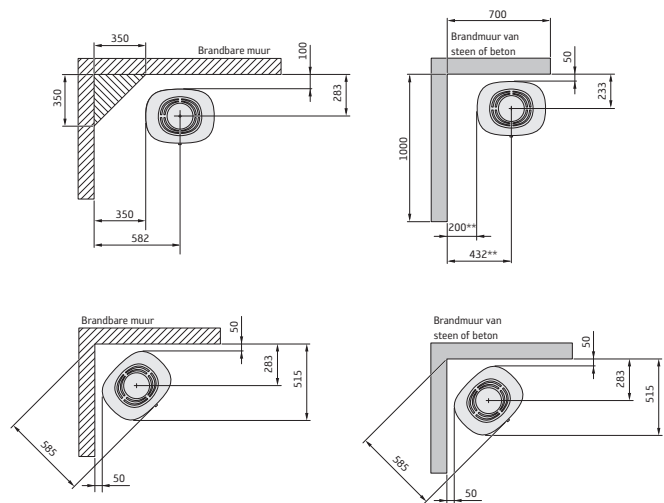


890 Style / 890G Style

- A = hoogte van vloer tot schoorsteenaansluiting, boven
- B = hoogte van vloer tot schoorsteenaansluiting (h.o.h.), achter
- C = hoogte van vloer tot toevoerluchtaansluiting
- D = hoogte van vloer tot onderkant deur

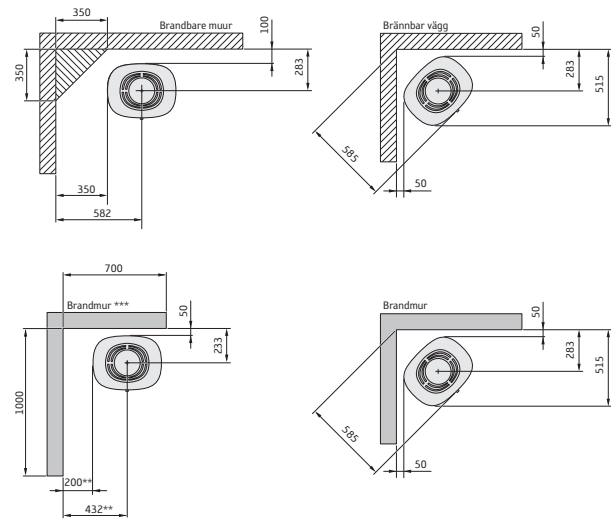
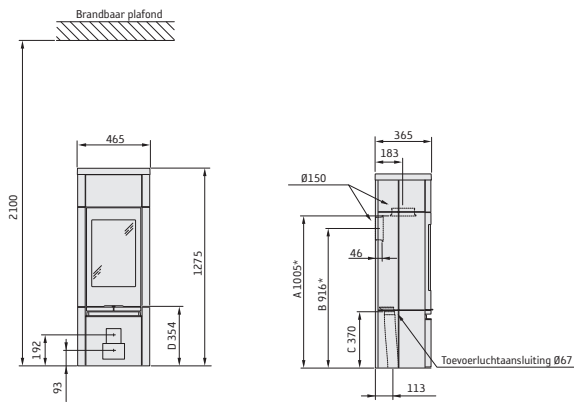


Speksteenstop geeft 15 mm hogere hoogte



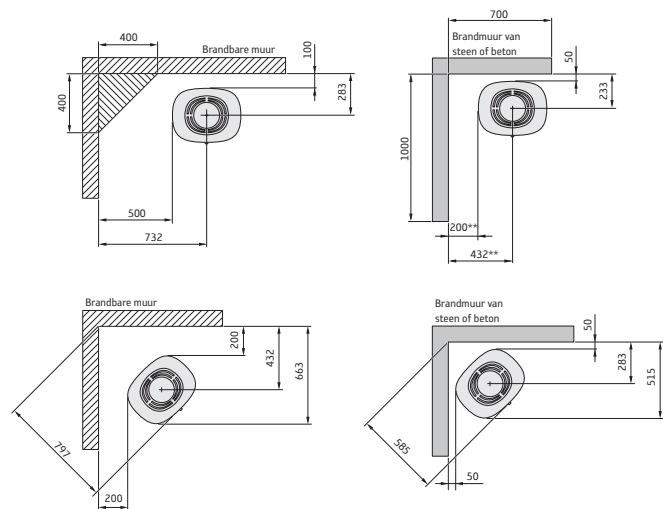
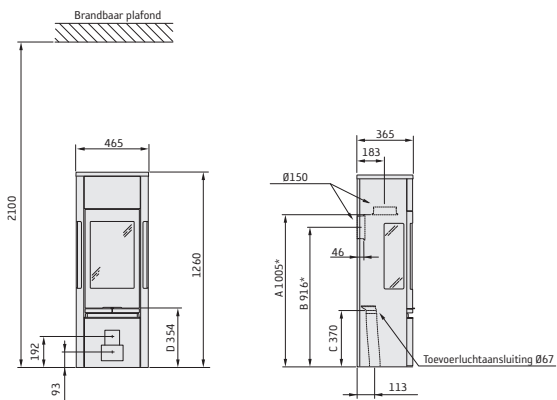
890T Style / 890TG Style

- A = hoogte van vloer tot schoorsteenaansluiting, boven
 B = hoogte van vloer tot schoorsteenaansluiting (h.o.h.), achter
 C = hoogte van vloer tot toevoerluchtaansluiting
 D = hoogte van vloer tot onderkant deur



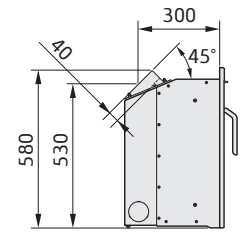
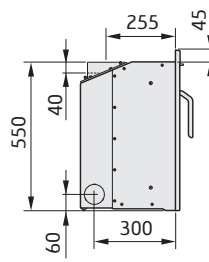
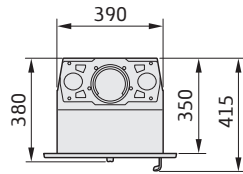
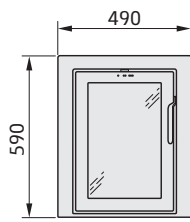
896 Style / 896G Style

- A = hoogte van vloer tot schoorsteenaansluiting, boven
 B = hoogte van vloer tot schoorsteenaansluiting (h.o.h.), achter
 C = hoogte van vloer tot toevoerluchtaansluiting
 D = hoogte van vloer tot onderkant deur



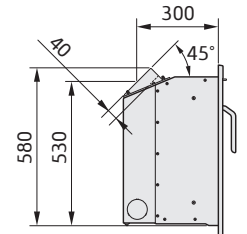
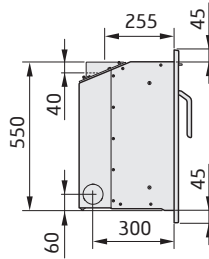
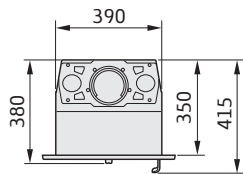
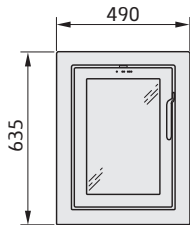
Speksteenstop geeft 15 mm hogere hoogte

i4 Modern 3-zijdige omlijsting

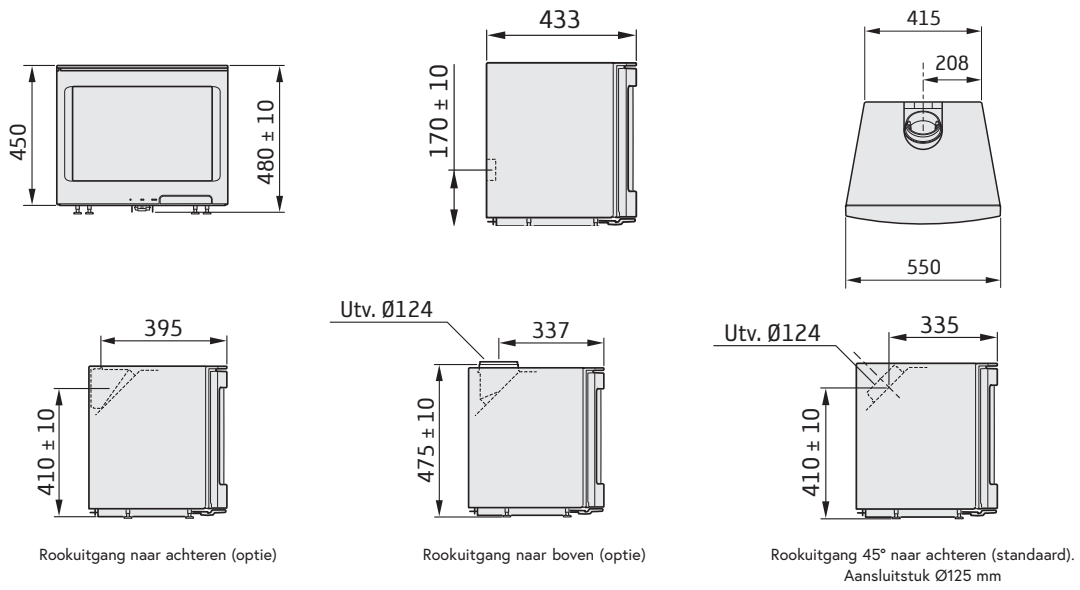


Rookuitgang 45° naar
achteren

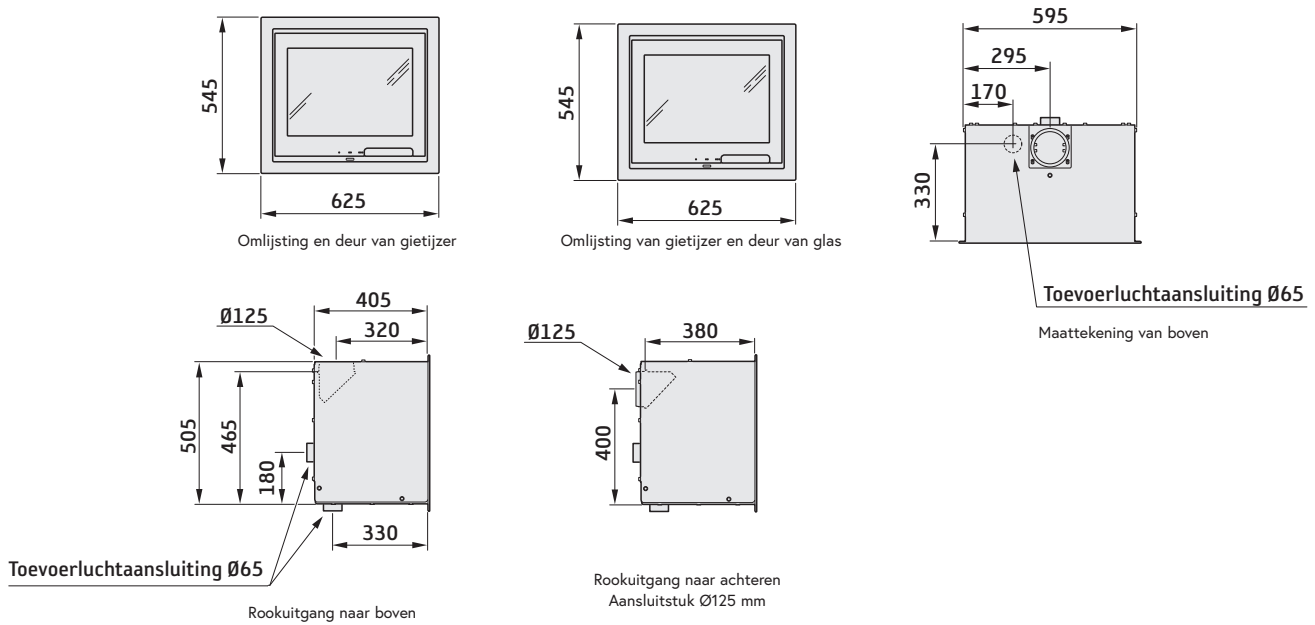
i4 Modern 4-zijdige omlijsting



Rookuitgang 45° naar
achteren

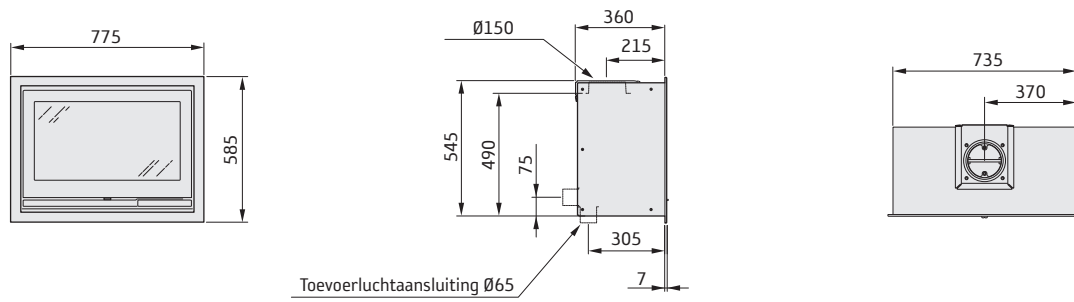


Rond de inzet moet lucht kunnen circuleren. In de installatie-instructies staat meer informatie

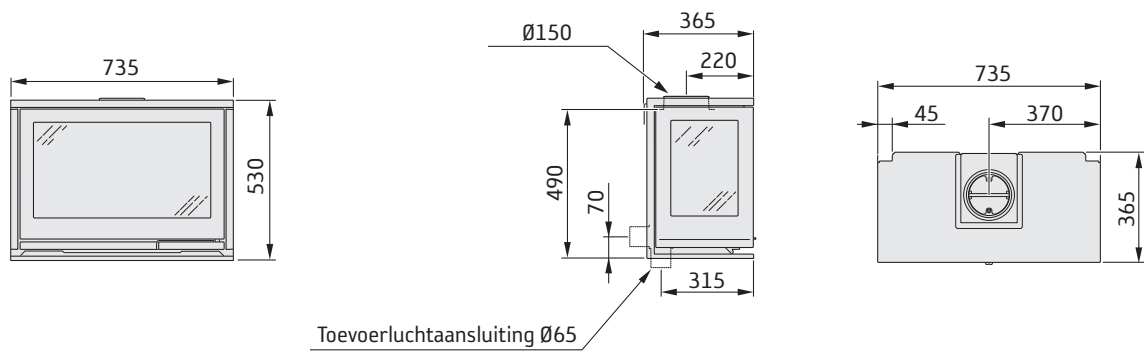


Rond de inzet moet lucht kunnen circuleren. In de installatie-instructies staat meer informatie.

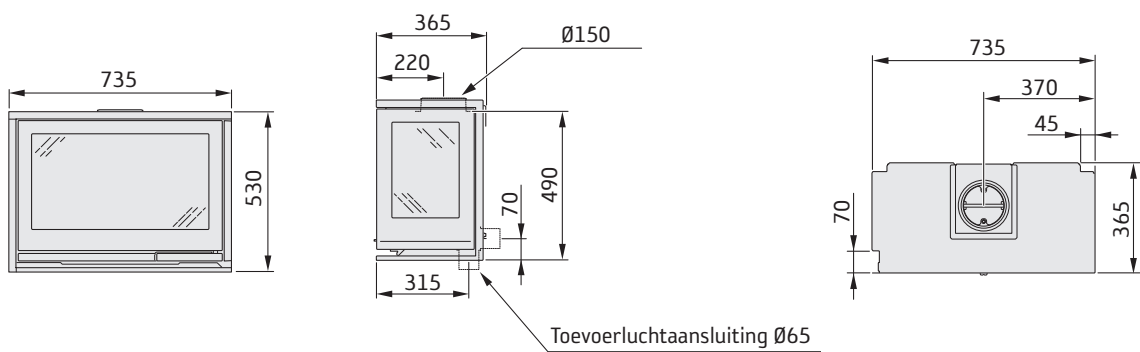
i7



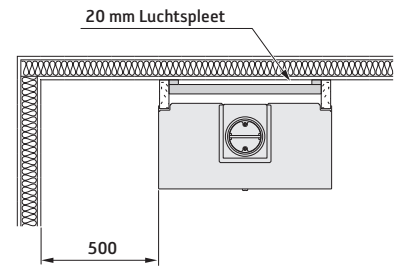
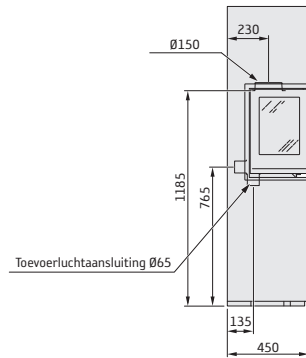
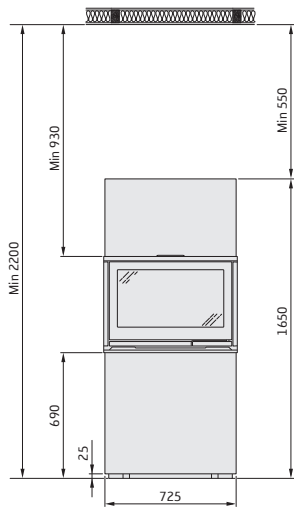
i8 glas aan 3 zijden



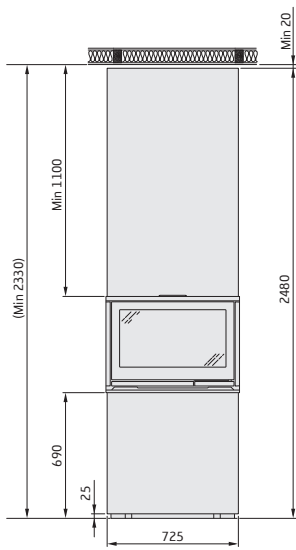
i8 glas aan 2 zijden, rechts of links



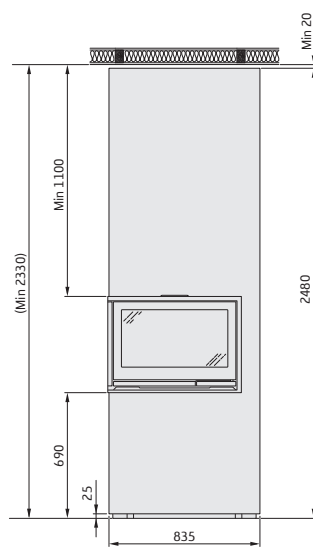
i8 Cosi, laag



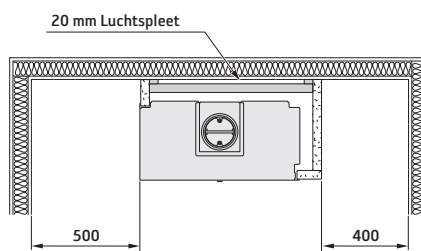
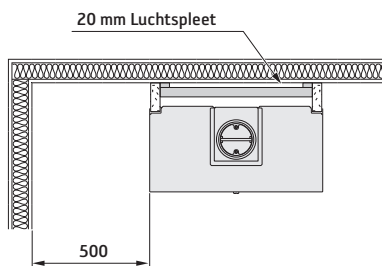
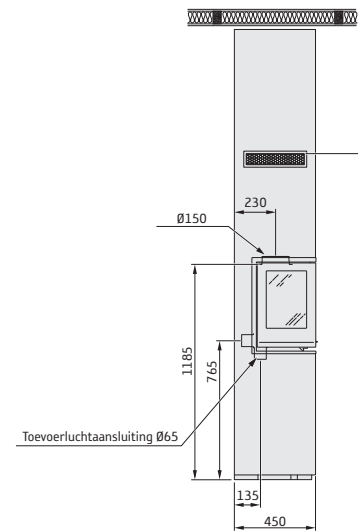
i8 Cosi, hoog



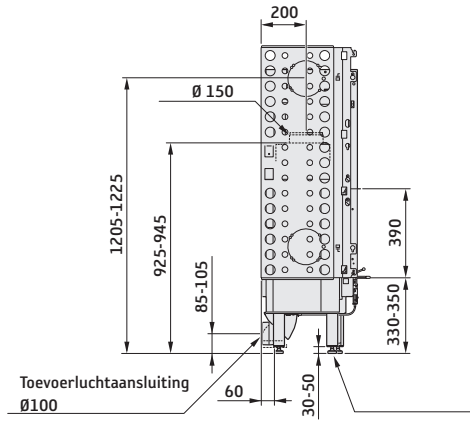
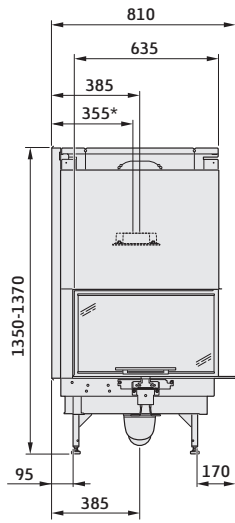
Glas aan 3 zijden



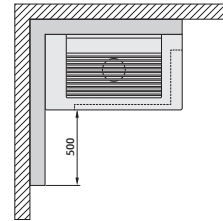
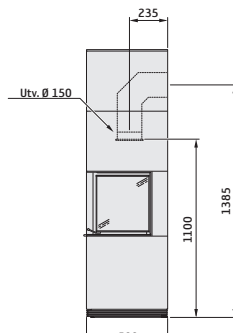
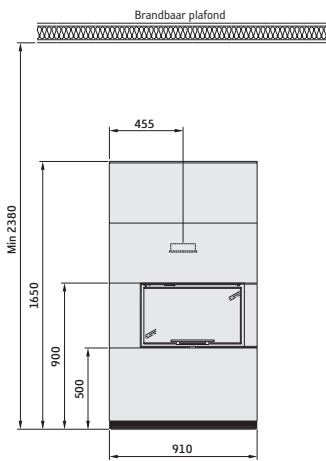
Glas aan 2 zijden, rechts of links



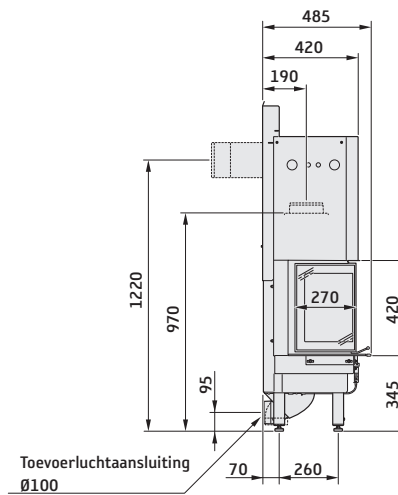
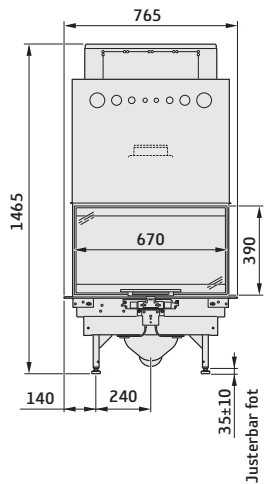
i40



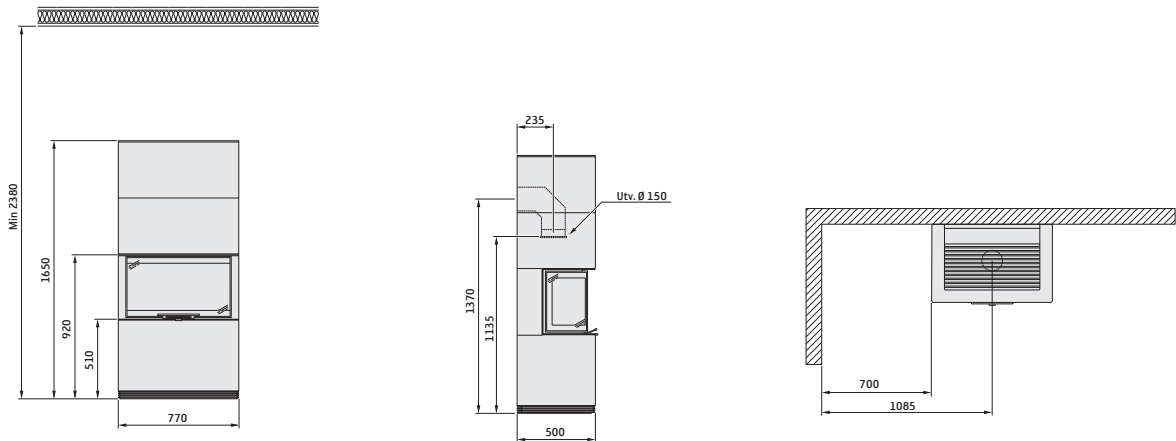
i41



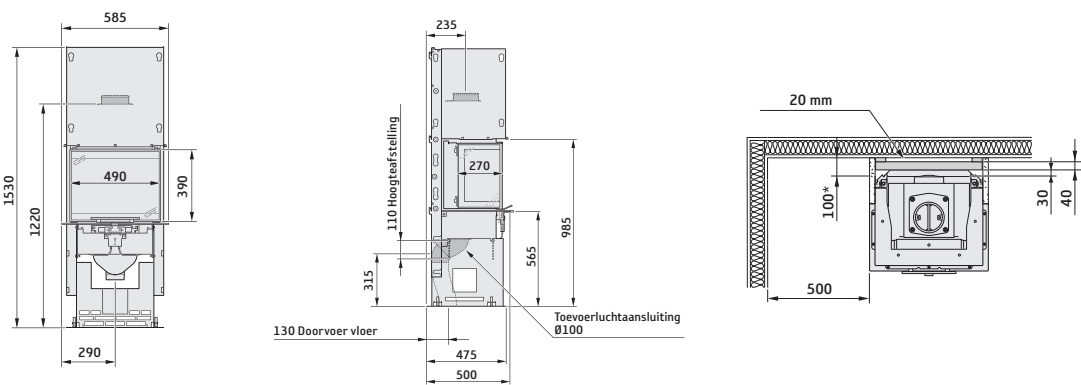
i50



i51 alle modellen

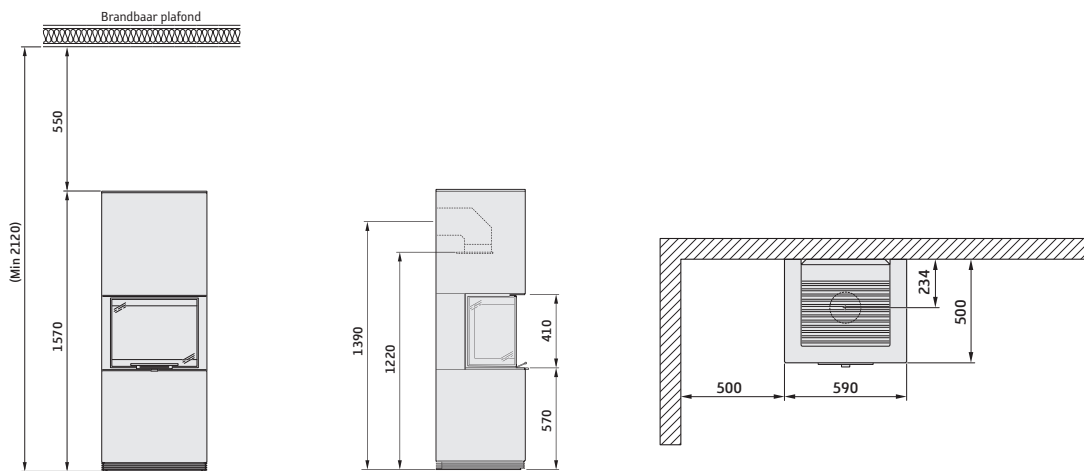


i60



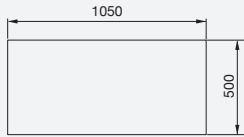
Buitendiameter koppstuk Ø 150 mm

i61 alle modellen

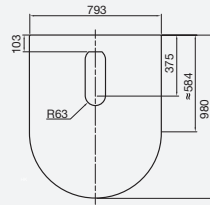


Buitendiameter koppstuk Ø 150 mm

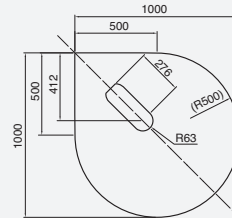
Vloerplaat



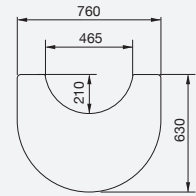
Contura 300-series, Glas
Transparant, zwart screenprint
 Dikte 6 mm



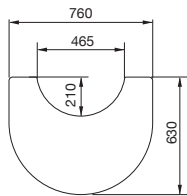
Vloerplaat voor plaatsing onder vrijstaande kachels - alle modellen
Plaatstaal Dikte 1,5 mm
 grijs of zwart



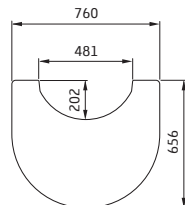
Vloerplaat voor plaatsing in een hoek t.b.v. vrijstaande kachels - alle modellen
Plaatstaal Dikte 1,5 mm
 grijs of zwart



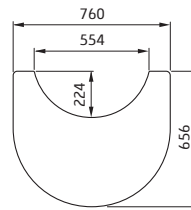
Contura 500 , kort model
Plaatstaal Dikte 1,5 mm
 grijs of zwart



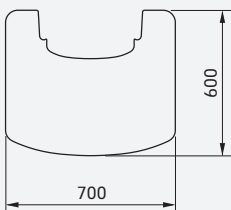
Contura 500 , kort model
Glas Dikte 6 mm



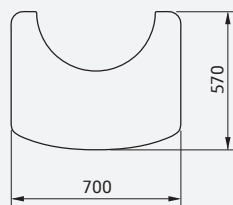
Contura 610/690 Style, Glas
Transparant, zwart screenprint
 Dikte 6 mm



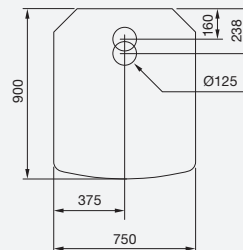
Contura 620/620T/690T Style, Glas
Transparant, zwart screenprint
 Dikte 6 mm



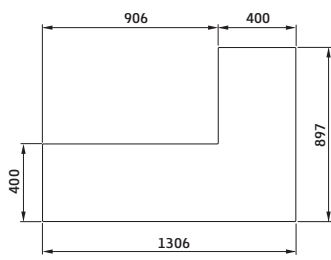
Contura 800 Style
Plaatstaal Dikte 1,5 mm
 grijs of zwart
Glas Dikte 6 mm



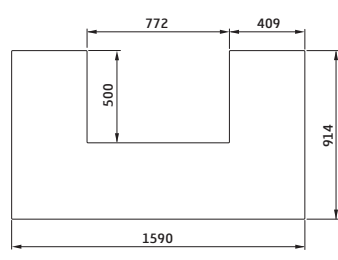
Contura 870, 886
Plaatstaal Dikte 1,5 mm
 grijs of zwart
Glas Dikte 6 mm



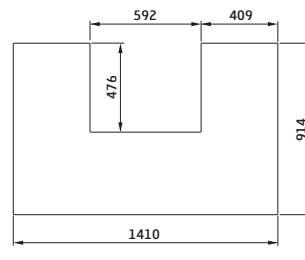
Contura 50-series
Plaatstaal Dikte 1,5 mm
 grijs of zwart



Contura i41-series
Glas Dikte 6 mm

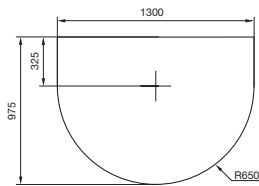


Contura i51-series
Glas Dikte 6 mm



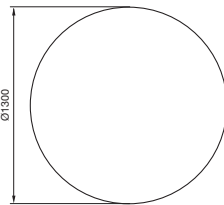
Contura i61-series
Glas Dikte 6 mm

Vloerplaten i.c.m. draaiplateau's



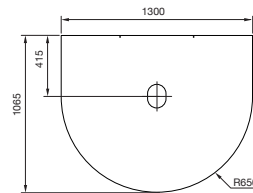
Contura 500 (niet 556 en 586) en 600. Draaihoek 90°

Plaatstaal
Dikte 1,5 mm,
grijs of zwart



Contura 500 en 600, 780 Draaihoek 180° en 360°

Plaatstaal
Dikte 1,5 mm,
grijs of zwart

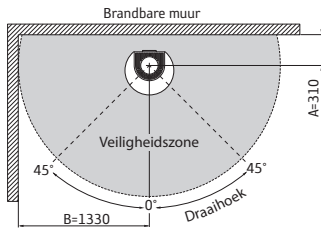


Contura 556, 586, 780 Draaihoek 90°

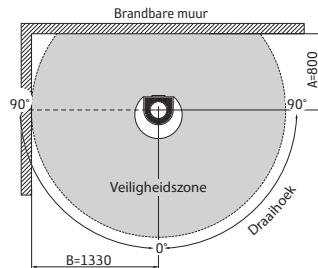
Plaatstaal
Dikte 1,5 mm,
grijs of zwart

Vloerplaat

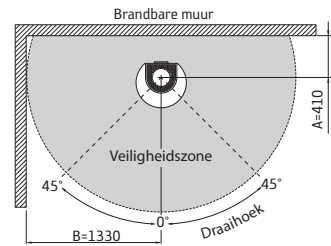
Contura 500 series (niet 556 en 586)
90°, hoek



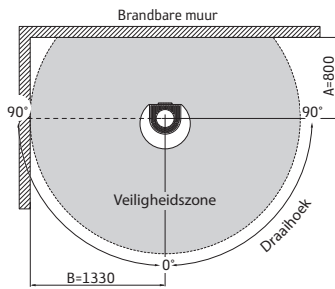
Contura 500 series (niet 556 en 586)
180°, hoek



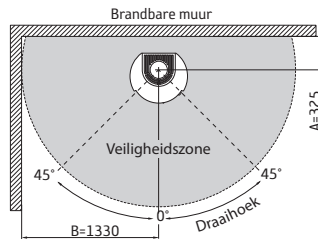
Contura 556, 586
90°, hoek



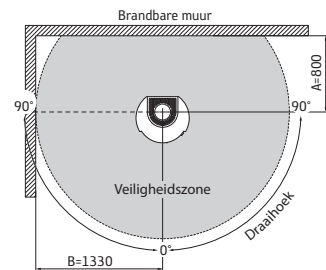
Contura 556, 586
180°, hoek



Contura 600-series
90°, hoek



Contura 600-series
180°, hoek



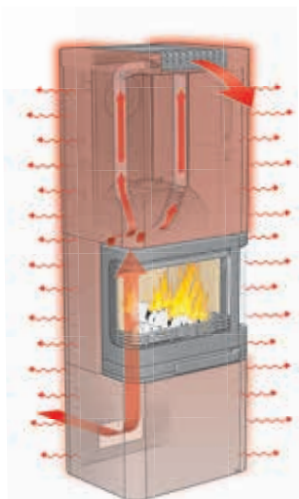
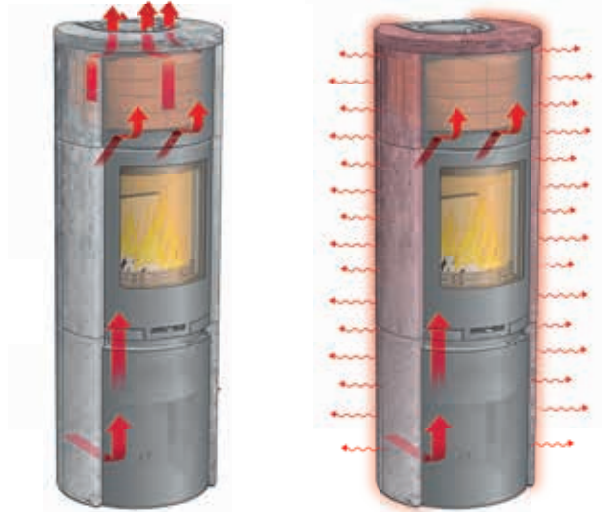
Goede oplossingen voor maximale warmte met uw Contura

Warmtemagazijn en heteluchtklep zorgen gedurende langere tijd voor meer warmte.

Warmtemagazijn met powerstone

Powerstone is een steensoort met een zeer goede warmteopslag. De steen zorgt nog lang nadat het vuur gedoofd is voor veel warmte.

Een warmtemagazijn is tevens als optie verkrijgbaar bij de modellen Contura 590T Style, 596 Style, 596T Style en 600 Style-serie.



Regelbare klep

De regelbare klep in de Contura 596 Style regelt de hoeveelheid warme lucht die uit de kachel komt. De regelbare klep zit bij de Contura 590T, 596, 596T, 620, 690, 690AG, 690T en 790T als er wordt gekozen voor een warmtemagazijn. Een gesloten klep zorgt voor een lange afkoeltijd. Met een open klep wordt de warmte sneller door de kamer verspreid. Dat is handig als u wilt dat de ruimte snel opwarmt.

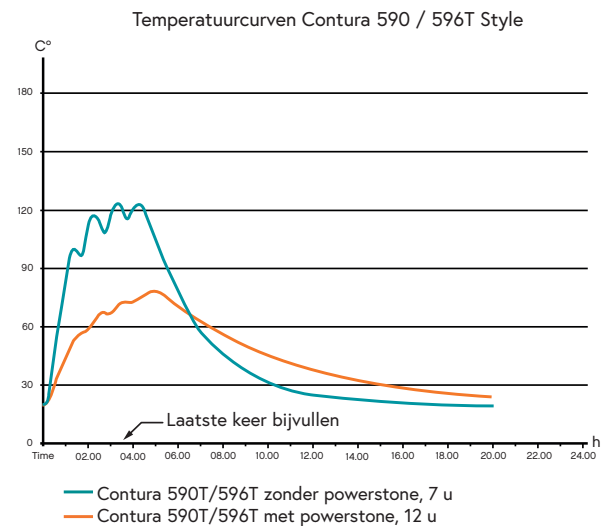
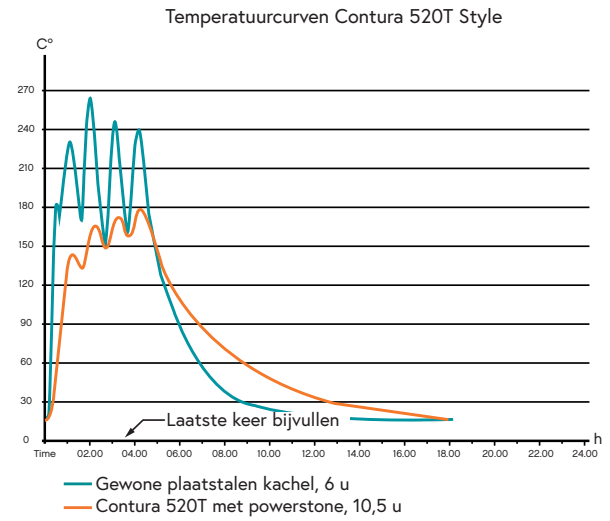
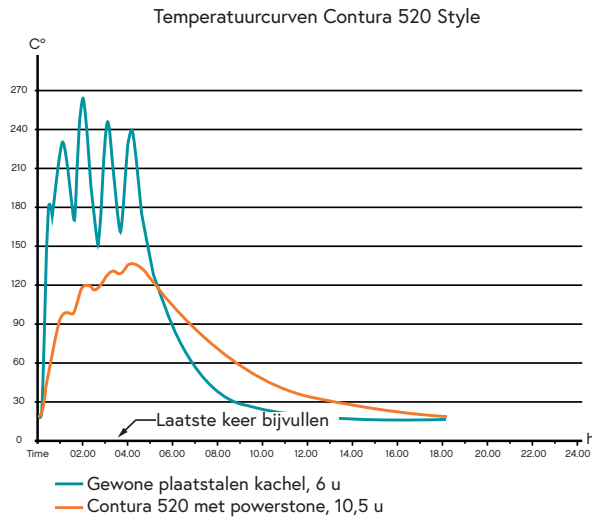


Dubbele luchtsystemen regelen verwarming en afkoeling

Met twee effectieve verwarmingssystemen hebben de Contura 26-kachels een fantastisch vermogen om zowel de warmtedistributie als de afkoeltijd te regelen. De rode pijlen laten zien hoe koude lucht van onderaf aan de achterkant van de kachel naar binnen wordt gezogen en verder gaat door twee leidingen in de verbrandingskamer. Daarna gaat de lucht door metalen slangen om vervolgens bovenaan via de voorkant van de kachel over de ruimte te worden verspreid.

De oranje pijlen laten zien hoe koude kamerlucht bij de vloer naar binnen wordt gezogen en wordt opgewarmd tussen de interne warmte delen van de kachel en de buitenbetegeling/speksteen, om vervolgens via het rooster te worden verspreid.

Contura 520 / 520T Style met warmtemagazijn



Powerstone

Bij meerdere modellen uit de Contura-series is een magazijn verkrijgbaar van warmte vasthoudende powerstone. Het magazijn zit onder de kap boven de verbrandingskamer van de kachel. De bijzonder goede warmte vasthoudende eigenschappen van de steen zorgen ervoor dat de warmte tot wel vier uur langer wordt vastgehouden.

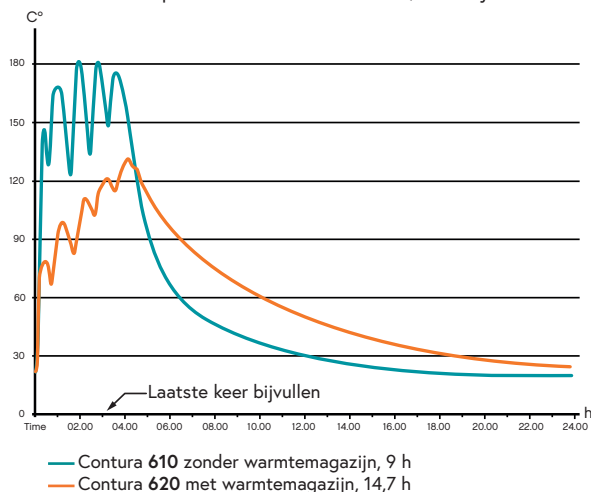


Contura 600 Style met powerstone

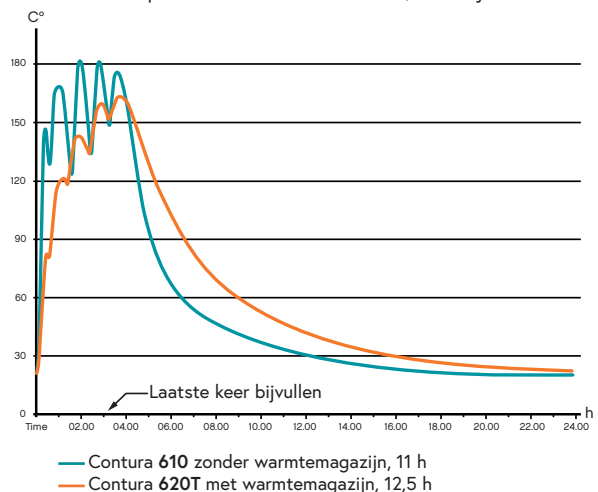
De tests van de modellen uit de 600-serie met warmtemagazijn werden uitgevoerd met aanmaakhout en vier keer bijvullen. Het aansteken en de eerste drie keer bijvullen vonden plaats met een volledig open verbrandingsklep. Na de laatste keer bijvullen werd de luchttoevoer tot iets minder dan de helft gesmoord. De afkoeltijd wordt berekend vanaf de laatste keer bijvullen totdat de buitentemperatuur van het warmtemagazijn (gemeten op de kap) is gedaald tot 30°. De tests werden zes keer uitgevoerd, op zes verschillende dagen.



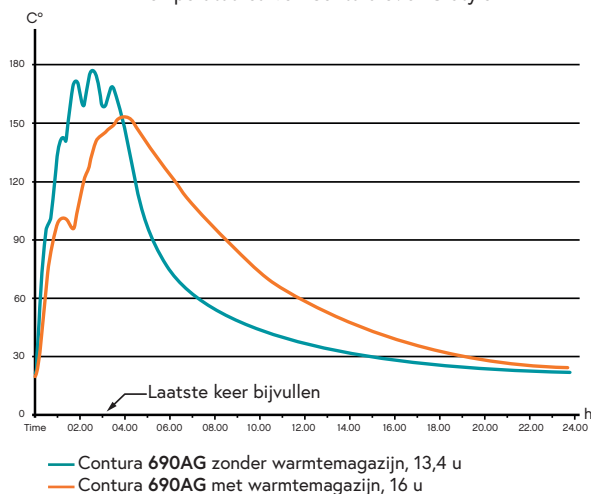
Temperatuurcurven Contura 620 / 610 Style



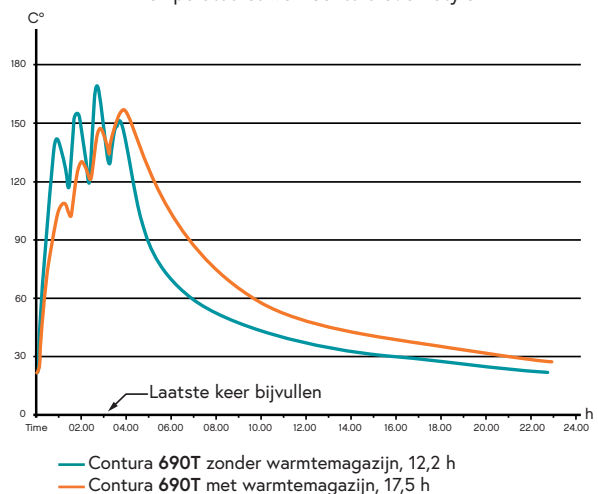
Temperatuurcurven Contura 620T / 610 Style



Temperatuurcurven Contura 690AG Style



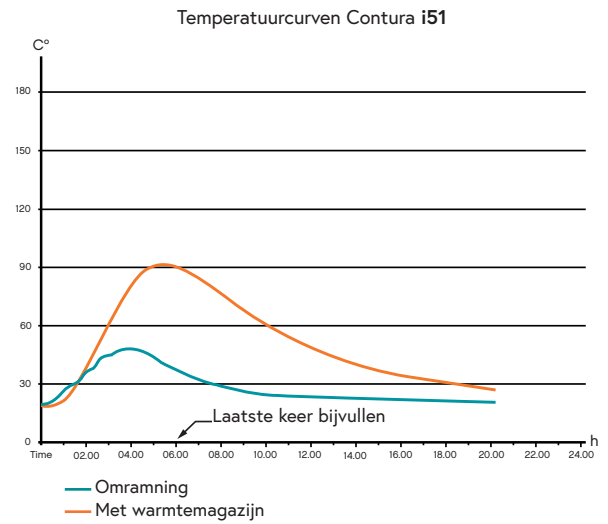
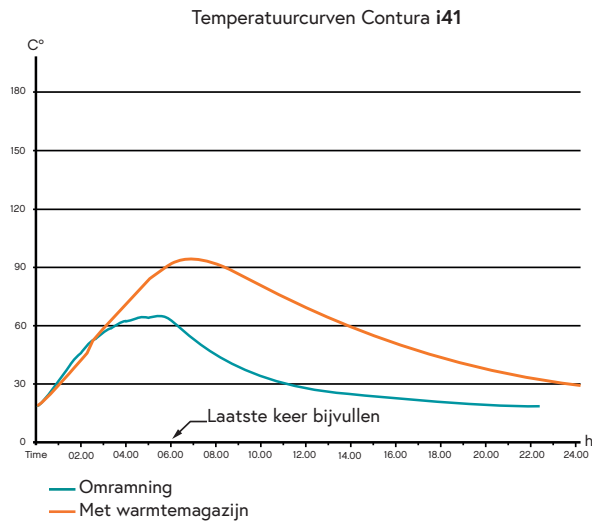
Temperatuurcurven Contura 690T Style



Contura i41 et i51 met powerstone

Bij Contura, streven we naar efficiency. De curven laten zien de opwarming van de steen bovenin als ook de power stone gedurende 6 uur van stoken.

Het laat ook zien hoe lang het duurt voordat de temperatuur gedaald is naar 30 graden.



De ventilator die de warmte snel en efficiënt verspreidt

Een ventilator is een uitstekende keuze voor mensen die een snelle en gelijkmatige verspreiding van de warmte willen, bijvoorbeeld over grotere ruimtes in hun huis. De ventilator heeft een thermostaatgestuurde regeling en schakelt automatisch in als de kachel warm wordt en uit als hij is afgekoeld. Natuurlijk kan hij ook handmatig worden geregeld.

Een ventilator is als optie verkrijgbaar bij de series Contura 500 en 600. Namontage is heel eenvoudig en de ventilator kan worden weggewerkt met een kap van hetzelfde materiaal als het omhulsel van de kachel.



Een goede luchtcirculatie zorgt voor een effectieve verbranding

↑ Efficiënte luchtdoorvoer

De koele kamerlucht wordt aan de onderkant van de kachel naar binnen gezogen, wordt daar verwarmd en stijgt vervolgens op. Slechts een paar minuten later stroomt de warme lucht de ruimte in.

↑ Verbrandingslucht

De regeling aan de voorkant van de kachel bepaalt de intensiteit van het vuur door de hoeveelheid verbrandingslucht te regelen. De verbrandingslucht heeft een zeer hoge temperatuur en wordt langs de binnenkant van het glas geleid, waardoor het glas schoner blijft.

↑ Hoge verbranding

In de achterplaat van de kachel zit een extra kanaalsysteem voor het verspreiden van voorverwarmde verbrandingslucht. Het systeem wordt Clean Burning genoemd en wordt geactiveerd als de regeling aan de voorkant naar beneden wordt bijgesteld. De kachel brandt effectief en lang, waardoor de verbranding zeer weinig deeltjes oplevert.









Groen stoken voor een beter milieu

Wie de kachel een deel van zijn verwarmingskosten voor zijn rekening laat nemen, is slim bezig met het oog op het milieu én zijn portemonnee. Als het stoken op de juiste manier gebeurt, is het een goedkope verwarmingsmethode die ook nog eens het milieu ontziet. De gezelligheid krijgt u er gratis bij!

De moderne houtstooktechniek is een milieuvriendelijke vorm van energie, die niet bijdraagt aan het broeikas-effect. Bij volledige verbranding van hout worden koolstofdioxide, waterdamp en as opgevangen, waarmee vervolgens de tuin bemest kan worden. Volledige verbranding betekent ook een zuiniger verwarmingssysteem dat van zichzelf al milieuvriendelijk is. Om te zorgen voor een optimale effectiviteit en een optimale bijdrage aan het milieu, is het echter wel belangrijk om op de juiste manier te stoken. Hieronder vindt u een aantal tips.

Zes tips voor groener en efficiënter stoken

1. Vervang uw oude kachel door een nieuw model als deze ouder is dan tien jaar. Moderne kachels zijn tot wel 90% schoner en 40% efficiënter dan hun voorgangers.
2. Gebruik altijd droog hout.
3. Steek het hout van bovenaf aan zodat het vuur langzamer brandt.
4. Zorg ervoor dat er altijd voldoende zuurstof bij het vuur komt.
5. Stook niet meer hout dan door de fabrikant wordt aanbevolen, normaal gesproken max. 2-3 kg hout/uur.
6. Laat het hout vóór het stoken altijd minimaal 24 uur binnen liggen. "Diepgevroren" hout (-20 graden) zorgt voor een bijzonder slecht rendement.

Contura 896G Style







Contura is volledig Zweeds

Het ontwerp en de productontwikkeling van de Contura-kachels vinden in Zweden plaats, net als de montage van alle onderdelen van de kachel. De kachels worden op kwaliteit gecontroleerd voordat ze de fabriek in Markaryd verlaten. Daardoor hebben wij de volledige controle over de kwaliteit van de productie in alle geledingen. Wij hechten er waarde aan dat de kachels aan moderne huizen en omstandigheden zijn aangepast. Met trots zetten wij "Made in Sweden" op onze kachels.

De kachel uit Småland die Europa warm houdt

Contura-kachels worden geproduceerd door NIBE in Markaryd in het Zweedse Småland. Zuinig omgaan met de hulpbronnen is in Småland altijd vanzelfsprekend geweest en daarom is onze productie modern, zuinig en effectief. De kwaliteitsgedachte is tot in alle geledingen van de productie in onze fabriek doorgedrongen en wij zijn de grootste en modernste producent van kachels en schoorstenen in Europa. Onze producten worden in heel Europa verkocht en worden gewaardeerd om hun tijdloze ontwerp, effectiviteit en hoge kwaliteit.

contura.nl

NIBE GROUP MEMBER

