

Installatie- instructies



C 790T

Contura

PRESTATIEVERKLARING

Nr. C790T-CPR-130612-SE-1

Contura

PRODUCT

Producttype Kachel voor vaste biobrandstoffen
 Typeaanduiding Contura 790T
 Serienummer Zie typeplaatje op kachel
 Beoogd gebruik Verwarming ruimte in woningen
 Brandstof Hout

FABRIKANT

Naam NIBE AB / Contura
 Adres Box 134, Skulptörvägen 10
 SE-285 23 Markaryd, Zweden

CONTROLE

Conform AVCP System 3
 Europese standaard EN 13240:2001 / A2:2004
 Testinstituut Rein-Ruhr Feuerstätten Prüfstelle, NB 1625,
 heeft de genoemde prestaties gecontroleerd en testrapport afgegeven met nr. RRF-40 12 3047

GENOEMDE PRESTATIES

Belangrijke eigenschappen	Prestaties	Geharmoniseerde, technische specificatie
Reactie bij brand	A1 WT	EN 13240:2001 / A2:2004
Minimale afstand tot brandbare materialen	Achterkant: 100 mm Zijkant: 400 mm Overige veiligheidsafstanden conform de installatie-instructies	
Kans op vonken	Voldoet aan de vereisten	
Emissies van verbranding	CO 0,1% NOx 103 mg/m ³ OGC 77 mg/m ³ PM 23 mg/m ³	
Oppervlaktetemperaturen	Voldoet aan de vereisten	
Reinigingsmogelijkheden	Voldoet aan de vereisten	
Mechanische duurzaamheid	Voldoet aan de vereisten	
Uitstoot van gevaarlijke stoffen	Voldoet aan de vereisten	
Nominaal vermogen	5 kW	
Rendement	80%	
Rookgastemperatuur in het aansluitstuk bij nominaal vermogen	315°C	

Ondergetekende is verantwoordelijk voor de productie en verklaart dat genoemde prestaties voldoen aan:



Niklas Gunnarsson, Hoofd business area NIBE STOVES
 Markaryd, 1 juli 2013



Welkom bij Contura.

Welkom bij de Contura-familie! We hopen dat u veel plezier zult hebben van uw nieuwe kachel. Als nieuwe eigenaar van een kachel van Contura hebt u een kachel in handen met een tijdloos design en een lange levensduur. Contura heeft bovendien een milieuvriendelijke en efficiënte verbranding voor een optimaal rendement.

Lees de installatie-instructies zorgvuldig door, voordat u met de installatie begint. Hoe u het beste stookt, kunt u lezen in de gebruiksaanwijzing voor stoken.

Inhoud

Technische gegevens	164
Voorafgaand aan montage	164
Op schoorsteen aansluiten	165
Toevoer van verbrandingslucht/Opties	166
Installatieafstand	167
Natuursteenmagazijn monteren	168
Ophangprofielen monteren	171
Speksteen monteren	174
Natuursteenmagazijn aan bovenkant monteren	176
Losse onderdelen demonteren	178
Onderste deur monteren	179

LET OP!

U dient de installatie van een kachel bij de plaatselijke bouwautoriteiten te melden.

De huiseigenaar dient er zelf op toe te zien dat aan de voorgeschreven veiligheidseisen wordt voldaan en dat de installatie wordt geïnspecteerd door een bevoegd controleur. De meester-schoorsteenveger dient te worden geïnformeerd over de installatie, aangezien deze veranderingen met zich meebrengt voor het vegen van de schoorsteen.

WAARSCHUWING!

De kachel wordt zeer heet

Als de kachel in bedrijf is, worden bepaalde oppervlakken zeer heet en kunnen deze bij aanraking brandwonden veroorzaken. Let ook op de sterke warmtestraling door het deurglas. Als brandbaar materiaal binnen de vermelde veiligheidsafstand wordt geplaatst, kan dit tot brand leiden. Smeulend hout kan tot een snelle gasontbranding en daardoor materiële schade en persoonlijk letsel leiden.

Technische gegevens

Vermogen	3-7 kW
Nominaal vermogen	5 kW
Rendement	tot 80%

Model	790T
Hoogte (mm)	1593
Breedte (mm)	556
Diepte (mm)	407
Gewicht (kg)	260
Stenenmagazijn (kg)	65

Goedkeuring conform:

Europese standaard EN-13240

Zweedse goedkeuring SITAC SC 0307-11

Noorse norm NS 3059, SINTEF - 110-0354

Duitse norm DIN Plus, RRF - 40 12 3047

Belangrijke informatie!

Montage door vakman

Deze instructies hebben betrekking op de montage en installatie van de kachel. Om de werking en veiligheid van de kachel te kunnen garanderen, raden wij aan de kachel door een vakman te laten installeren. Neem contact op met een van onze dealers. Zij kunnen een geschikte vakman aanraden.

Bouwaanvraag

De aanbevelingen in deze hoofdinstructies kunnen in strijd zijn met de nationale bouwvoorschriften. Raadpleeg de aanvullende instructies of neem voor advies over bouwvoorschriften contact op met de dienst bouw en woningtoezicht in uw woonplaats.

Voordat u een kachel installeert of een schoorsteen bouwt, dient u een bouwvergunning aan te vragen bij de dienst bouw en woningtoezicht in uw woonplaats.

Dragende ondergrond

Controleer of de houten draagbalken sterk genoeg zijn om kachel plus schoorsteen te dragen. De kachel en de schoorsteen kunnen normaal gesproken op een normale balkenlaag in een eengezinswoning worden geplaatst, mits het totale gewicht niet zwaarder is dan 400 kg.

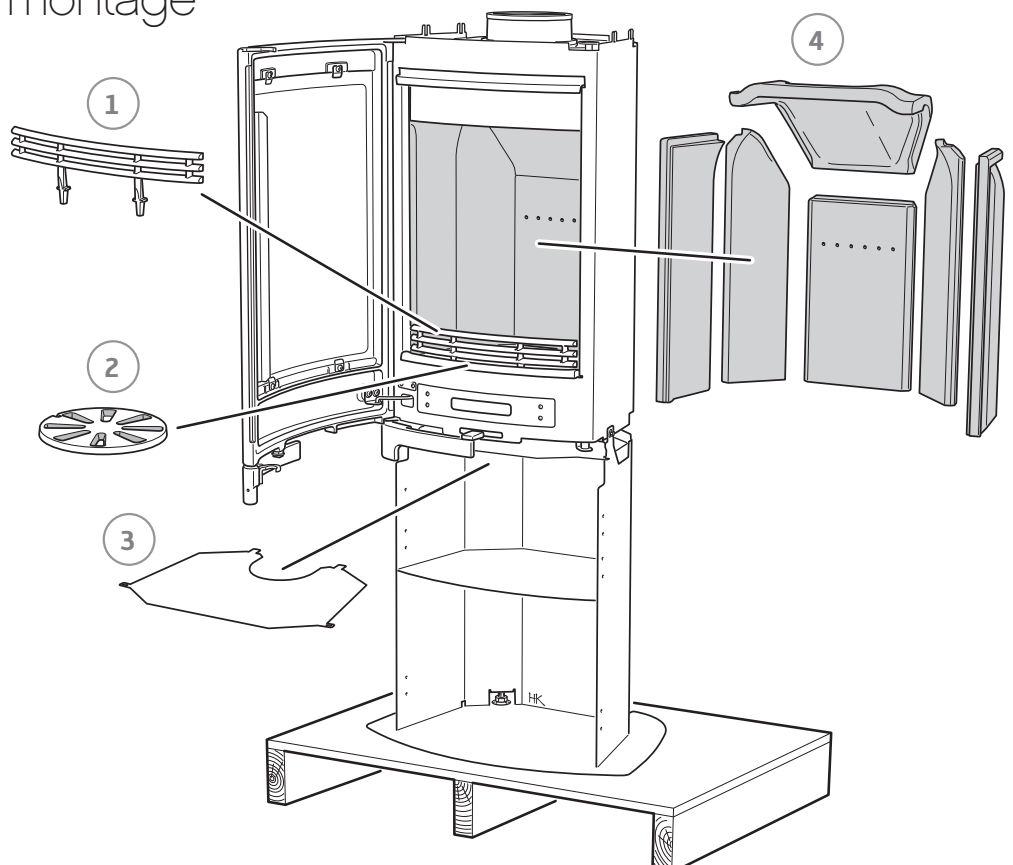
Onbrandbare ondergrond

Vanwege de kans op vonken moet een brandbare vloer worden beschermd met een onbrandbare vloerplaat. Deze moet doorlopen tot 300 mm vóór de kachel en tot 100 mm langs elke zijde van de kachel dan wel 200 mm extra doorlopen aan elke zijde van de opening. De vloerplaat kan bijvoorbeeld zijn gemaakt van natuursteen, beton, staal of glas. Vloerplaten van gelakt staal en glas worden voor deze modellen als accessoire verkocht.

Voorafgaand aan montage

Als de inzet liggend moet worden verplaatst, moeten losse onderdelen worden gedemonteerd. Als de kachel is geïnstalleerd, moeten de onderdelen in omgekeerde volgorde worden teruggeplaatst.

- 1 Houtvanger
- 2 Roosterschijf
- 3 Stralingsplaat
- 4 Haardbekleding

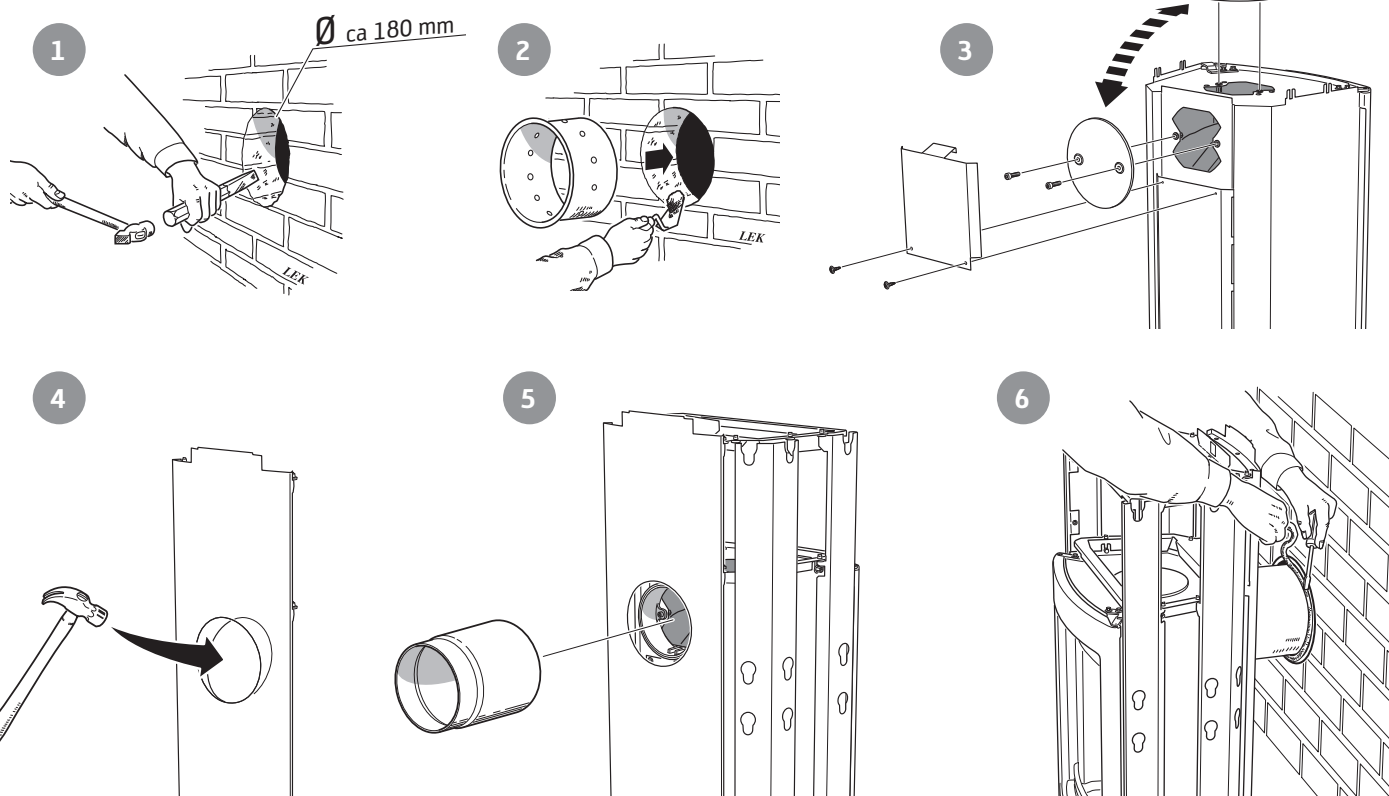


Op schoorsteen aansluiten

- De kachel voldoet aan de eisen voor aansluiting op een schoorsteen die bestand is tegen een rookgastemperatuur van 350 °C.
- Het koppelstuk heeft een buitendiameter van 150 mm.
- Voor de kachel is een schoorsteentrek vereist van minimaal -12 Pa. De trek wordt met name beïnvloed door de lengte en diameter van de schoorsteen, maar ook door de drukdichtheid ervan. De aanbevolen minimale schoorsteenlengte is 3,5 m en een geschikte dwarsdoorsnede is 150-200 cm² (met een diameter van 140-160 mm).
- Een rookkanaal met scherpe bochten en horizontale delen vermindert de trek in de schoorsteen. Als de verticale rookkanaallengte minimaal 5 m is, geldt voor het horizontale rookkanaal een maximum van 1 m.
- Het rookkanaal moet over de gehele lengte geveegd kunnen worden en de veegluiken moeten gemakkelijk bereikbaar zijn.
- Controleer zorgvuldig of de schoorsteen goed dicht is en of er geen lekkage voorkomt rond veegluiken en bij pijp aansluitingen.

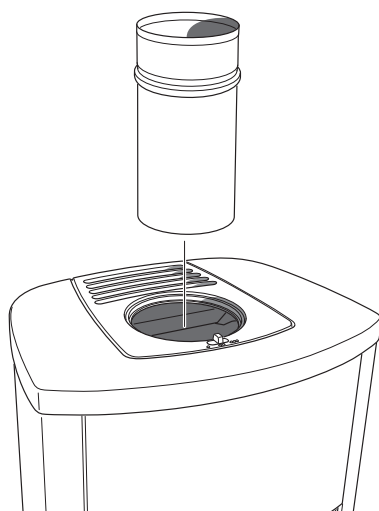
Achterwaartse aansluiting op een gemetselde schoorsteen

De achterplaat moet zijn gemonteerd, voordat de kachel via de achterkant wordt aangesloten.



Bovenaansluiting op een schoorsteen

Het heteluchtrooster moet zijn gemonteerd, voordat de schoorsteen op de bovenaansluiting wordt aangesloten.



Let op dat de pakking van het koppelstuk niet verschuift als de aansluitpijp op het koppelstuk wordt aangesloten. Gebruik voor eventuele verdere opvulling kachelkit.

Aanvoer van verbrandingslucht

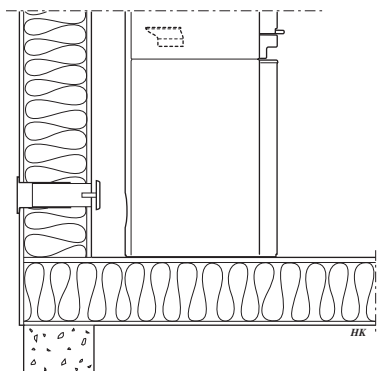
Als in een ruimte een kachel wordt geïnstalleerd, is er meer luchttoevoer naar de ruimte nodig. Lucht kan indirect worden aangevoerd via een klep in de buitenmuur of via een kanaal van buitenaf, dat op het koppelstuk aan de onderkant van de kachel is aangesloten. De voor de verbranding benodigde hoeveelheid lucht is ca. 15 m³/u.

Het koppelstuk heeft een buitendiameter van 67 mm. Bij pijpen langer dan 1 m moet de pijpdiameter worden verhoogd tot 100 mm. Kies bovendien een grotere klep.

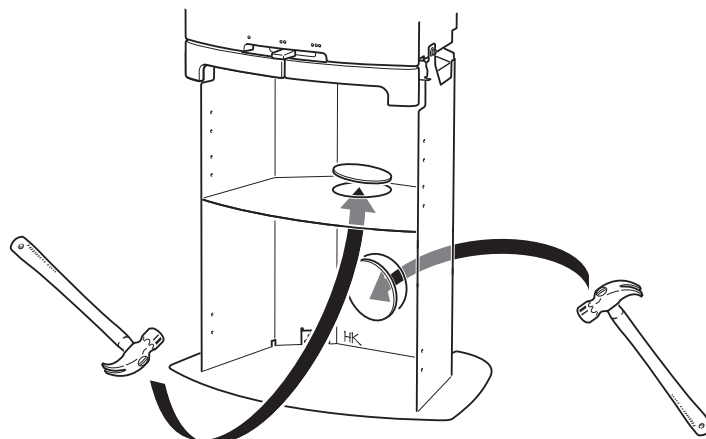
In warme ruimten moet het kanaal tegen condens worden beschermd door isolatie met 30 mm steenwol aan de buitenkant is voorzien van een vochtwerende laag (bouwplastic). De ruimte tussen pijp en muur (c.q. vloer) bij de doorvoer moet worden afgedicht met afdichtmiddel.

Als accessoire is een 1 m lange verbrandingsluchtslang met condensisolatie verkrijgbaar.

Installatievarianten



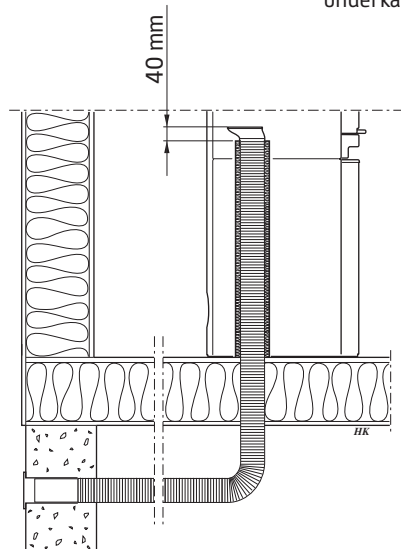
Indirect via buitenmuur.



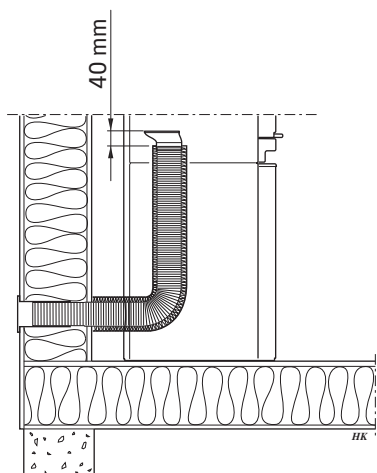
In de achter- en vloerplaat zitten uitbreekdeksels die moeten worden verwijderd voordat de pijp wordt doorgevoerd.



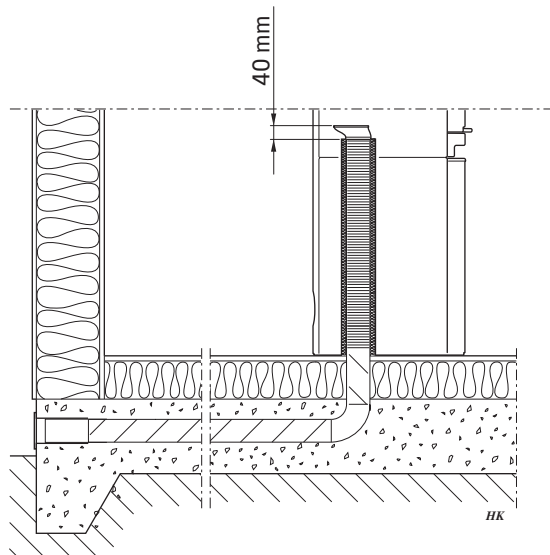
Houd 40 mm ruimte aan tussen de condensisolatie en de onderkant van de kachel.



Via vloer en kruipruimte.



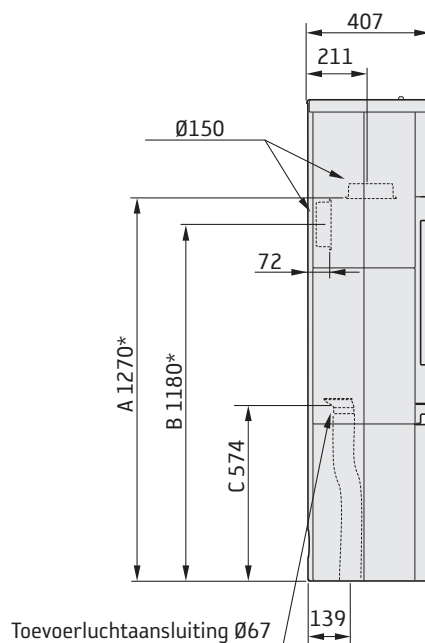
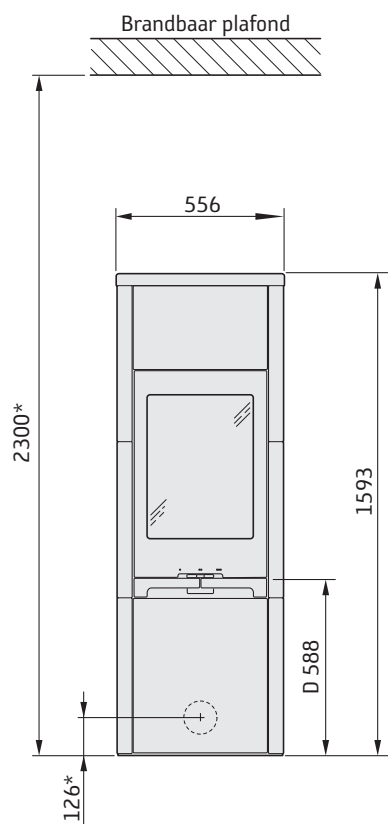
Via buitenmuur.



Via vloer en plaat op bodem.

Installatieafstand

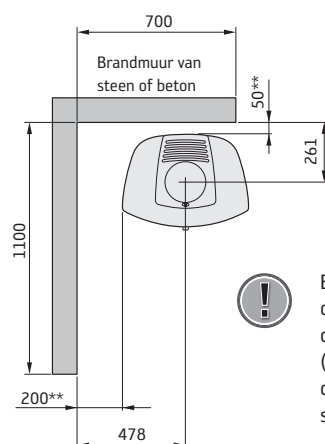
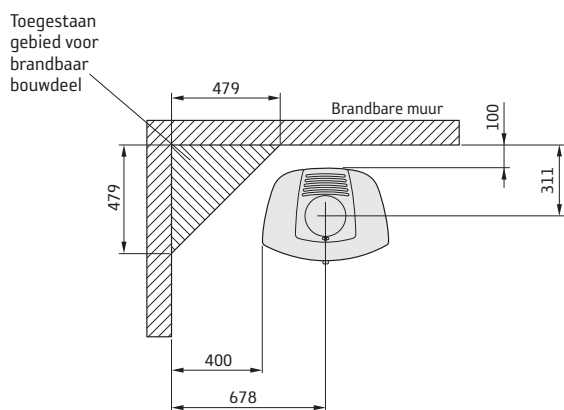
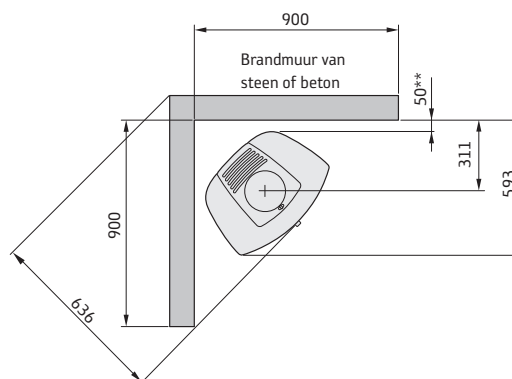
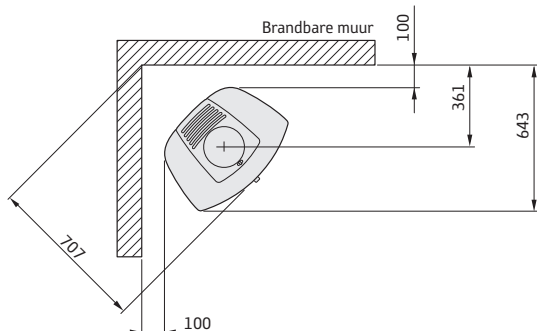
C 790T



De afstand vóór de kachelopening tot aan brandbare bouwdelen of inrichting dient minimaal 1 m te bedragen.

Op de maatschetsen worden alleen de minimaal toegestane installatieafstanden voor de kachel aangegeven. Bij aansluiting op een stalen schoorsteen moeten ook de eisen met betrekking tot veiligheidsafstanden voor de schoorsteen in acht worden genomen. De veiligheidsafstand tussen een ongeïsoleerde schoorsteenpijp en brandbare bouwdelen moet minimaal 300 mm bedragen.

- A = hoogte van vloer tot schoorsteenaansluiting boven
- B = hoogte van vloer tot schoorsteenaansluiting (h.o.h.) achter
- C = hoogte van vloer tot toevoerluchtaansluiting
- D = hoogte van vloer tot onderkant deur



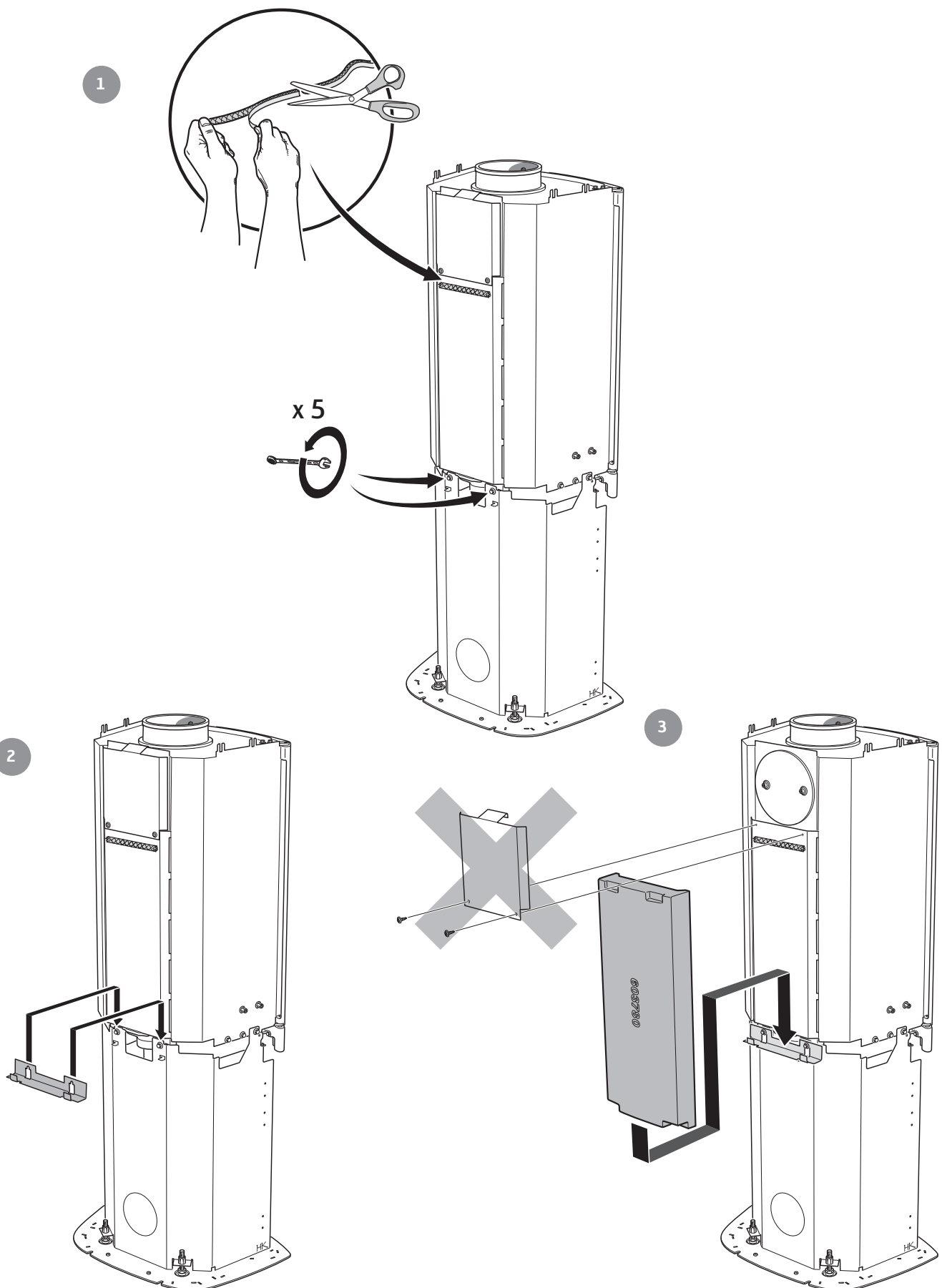
Een vrijliggende onbrandbare ondergrond van glas (accessoire) verhoogt de aansluithoogte op de schoorsteen met 10 mm.

* Als de kachel op een vloerplaat van bijvoorbeeld glas (accessoire) komt te staan, wordt de dikte van de vloerplaat bij de hoogte vanaf de vloer opgeteld. Geldt ook voor de vrijliggende glazen vloerplaten (accessoire).

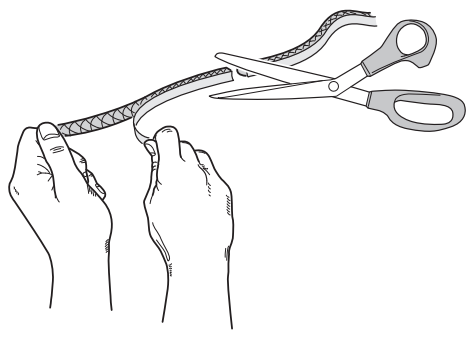
** Om verkleuring van geschilderde onbrandbare wanden te voorkomen, bevelen wij dezelfde zijafstand aan als voor brandbare wanden.

Natuursteenmagazijn monteren

Als de kachel niet moet worden uitgerust met een natuursteenmagazijn, kunt u verder gaan naar pagina 170

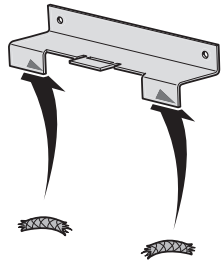


4

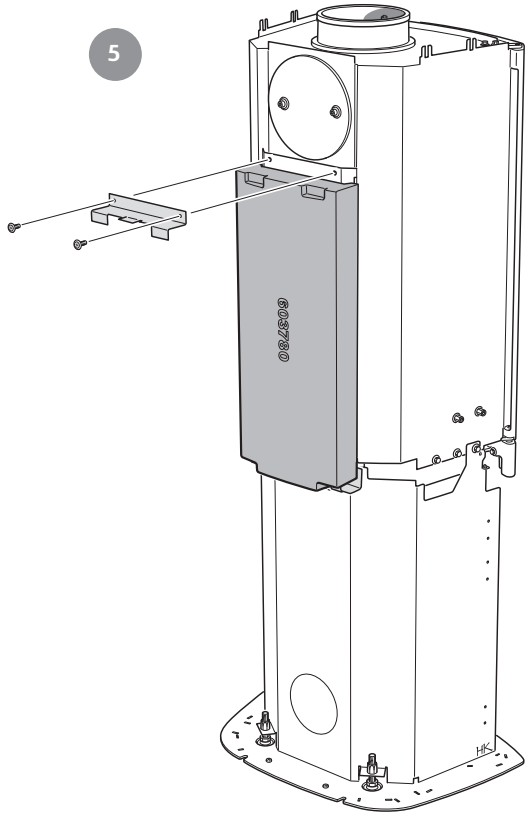


1

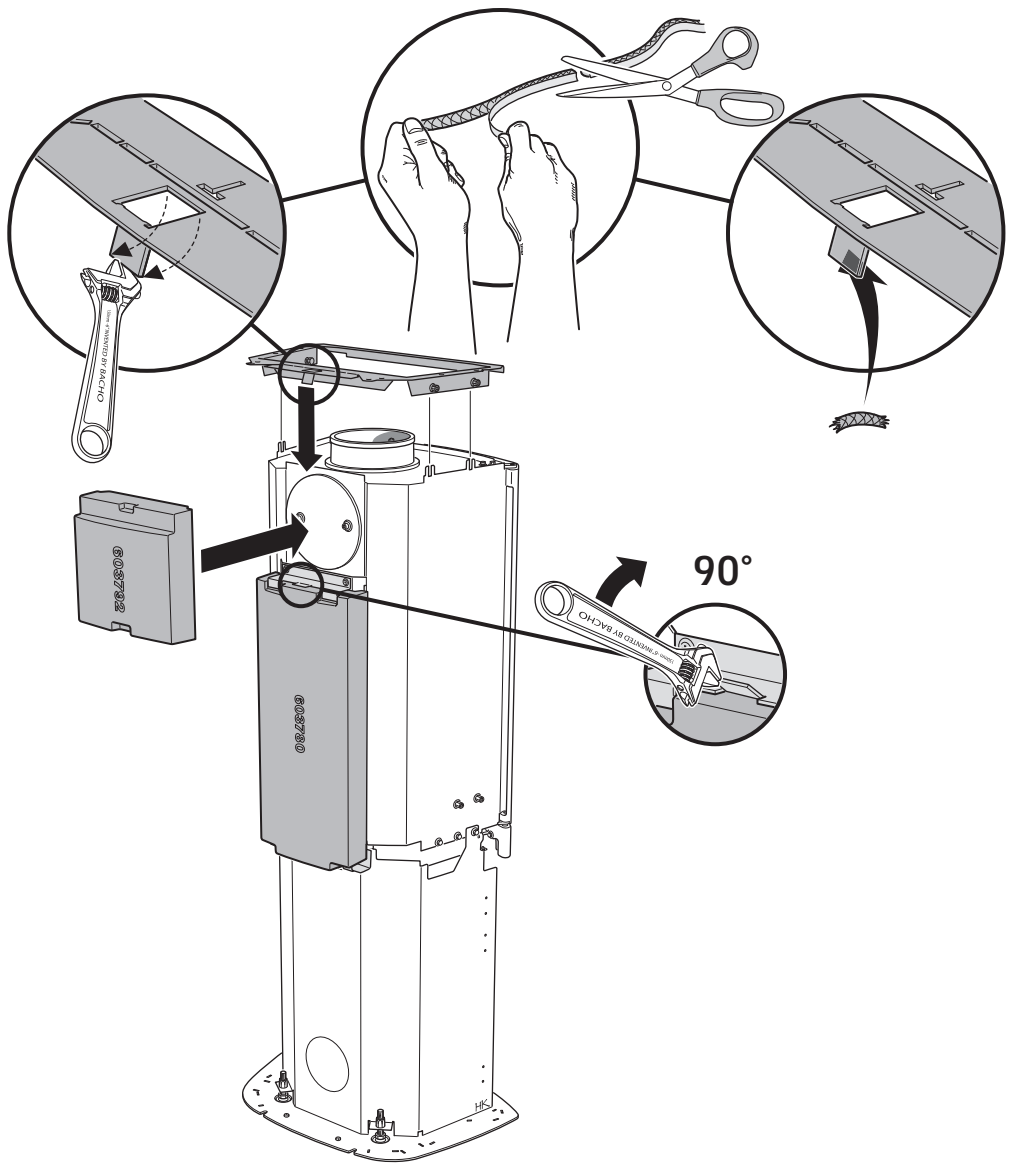
2

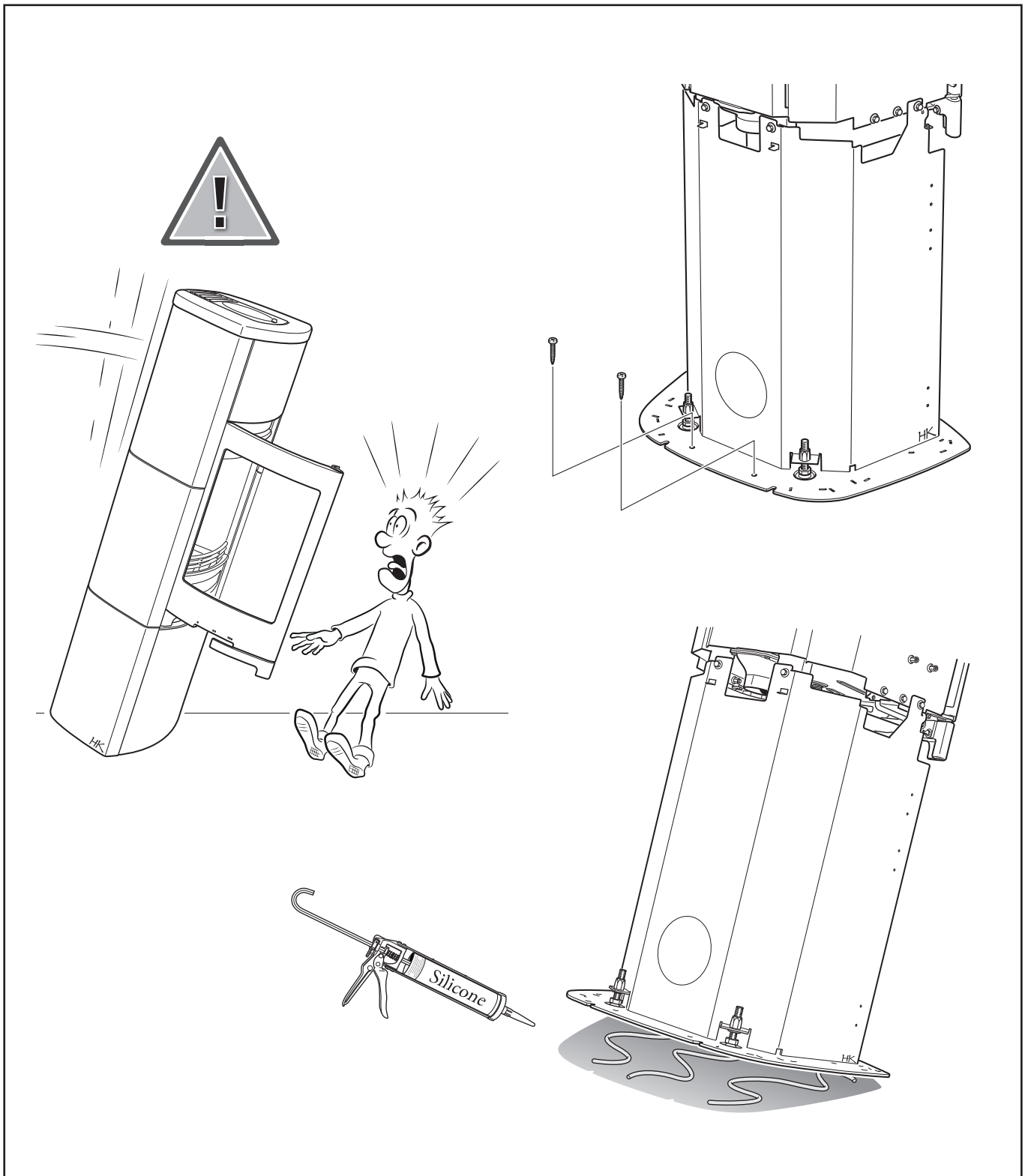


5

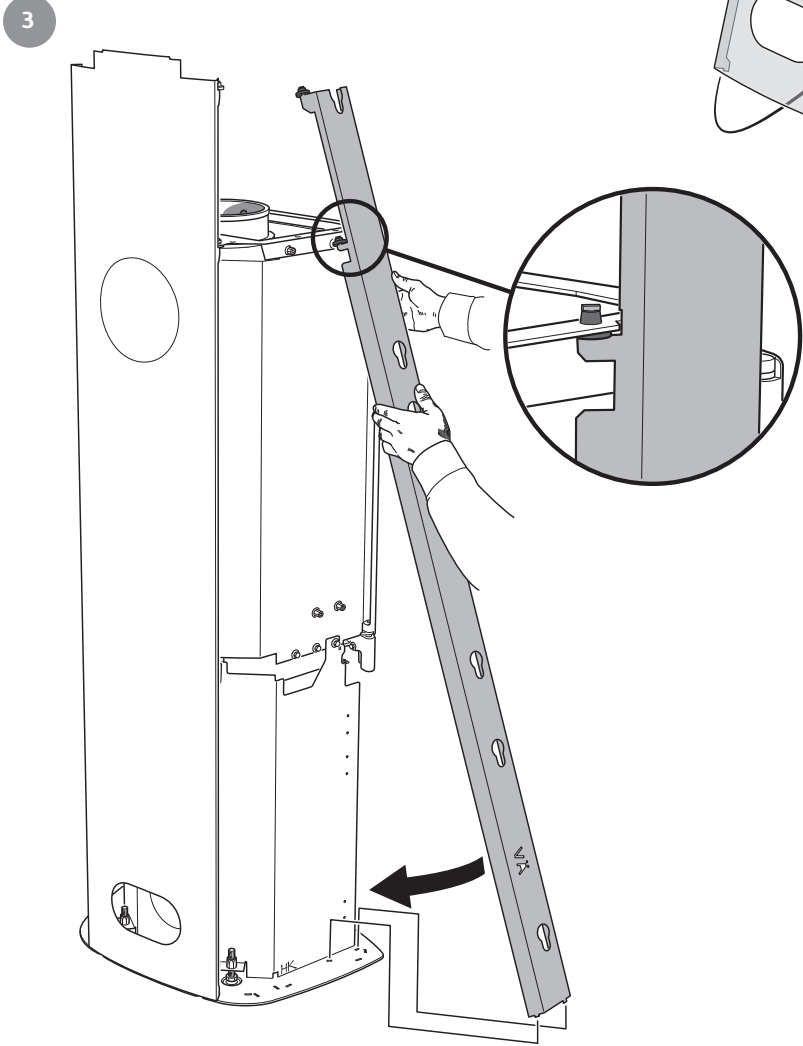
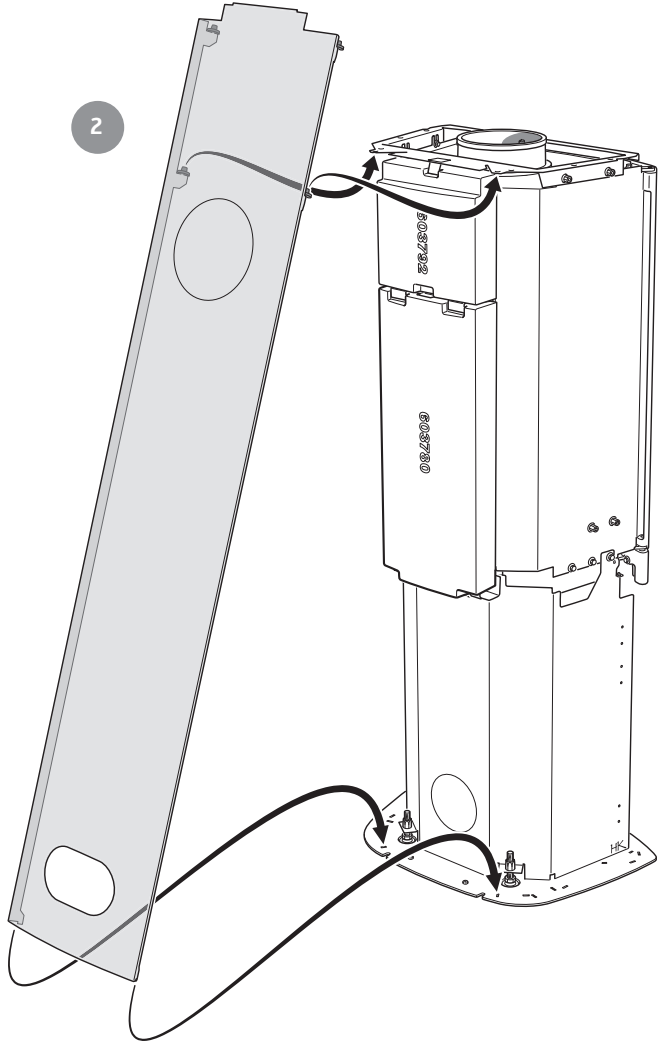
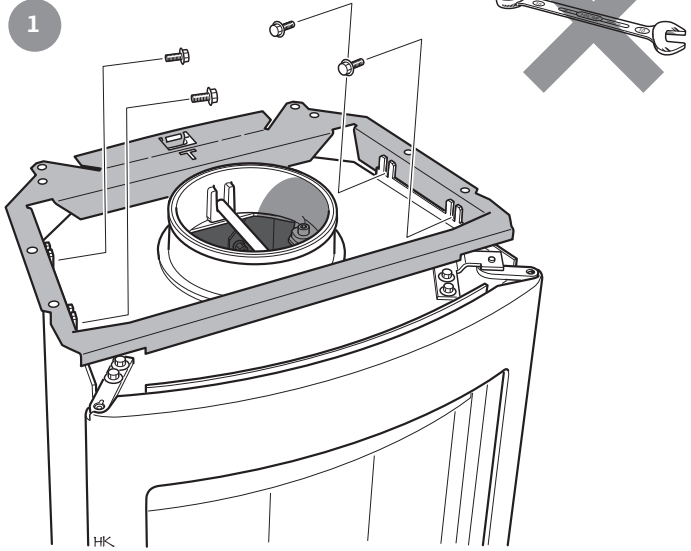


6

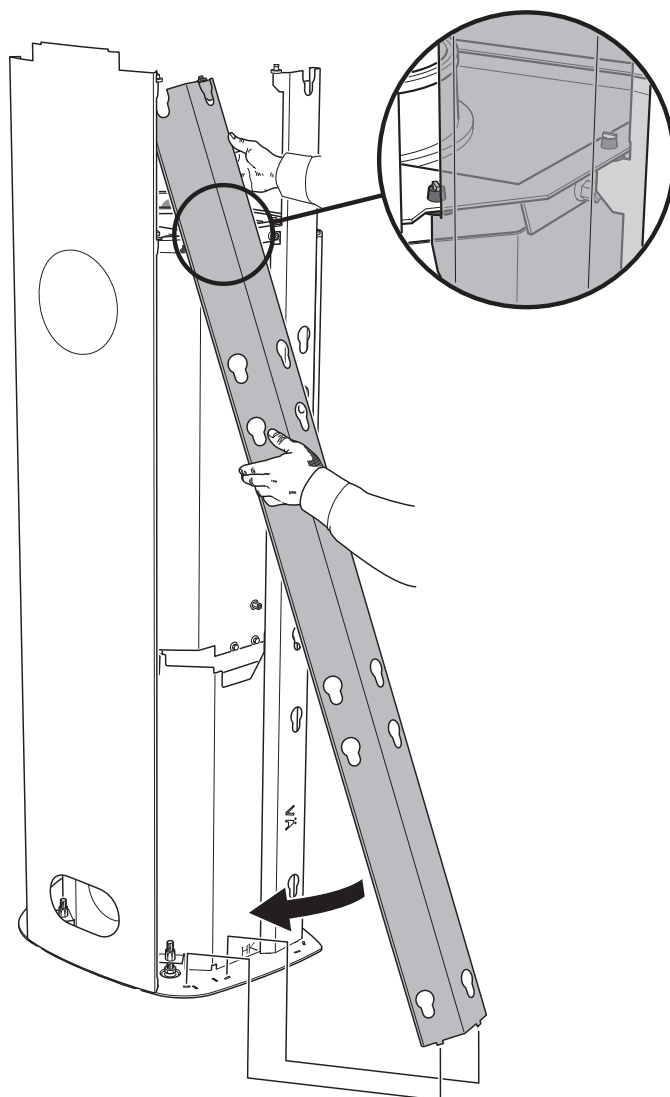




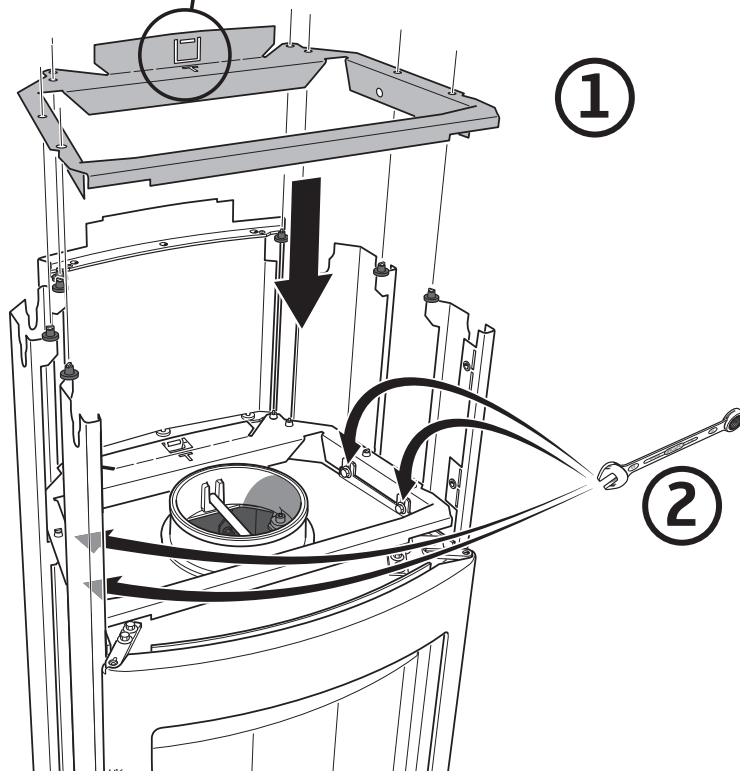
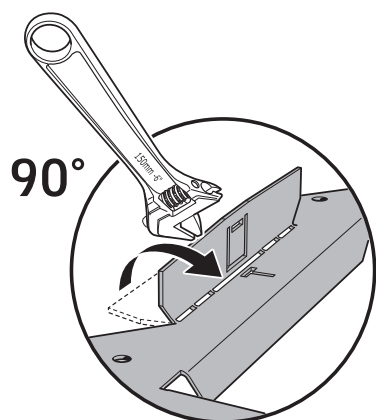
Ophangprofielen monteren

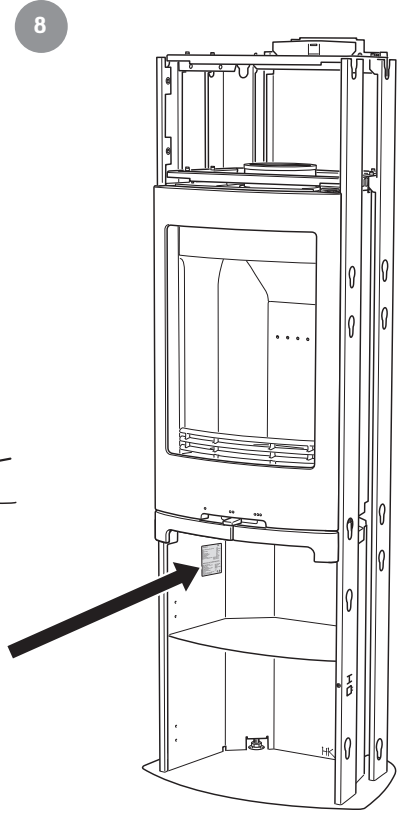
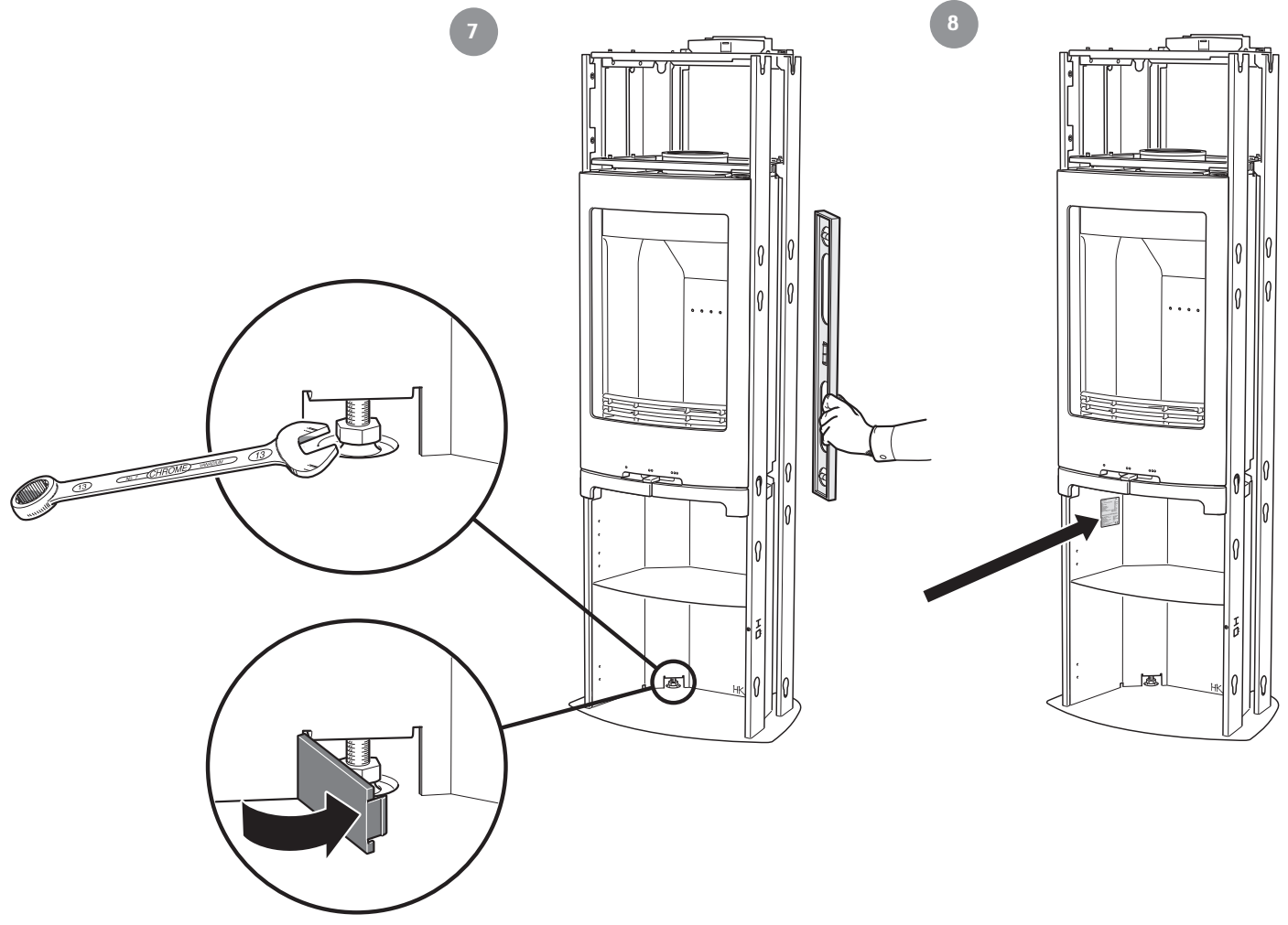
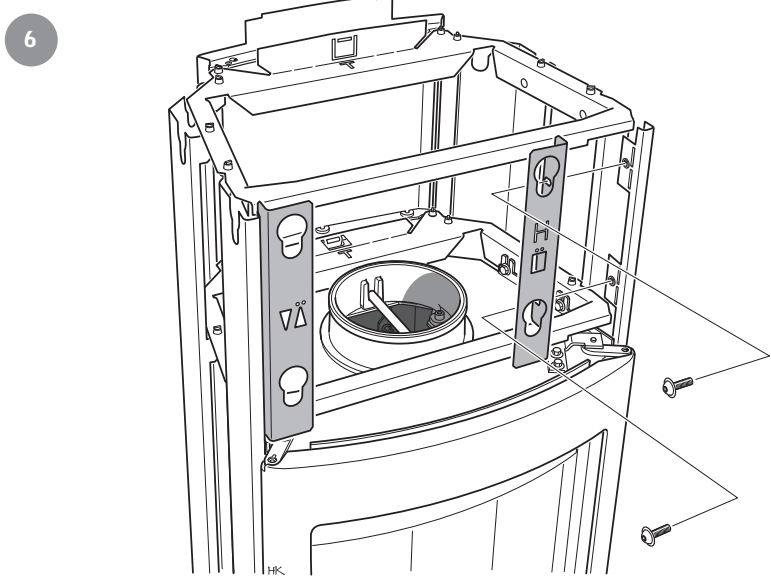


4

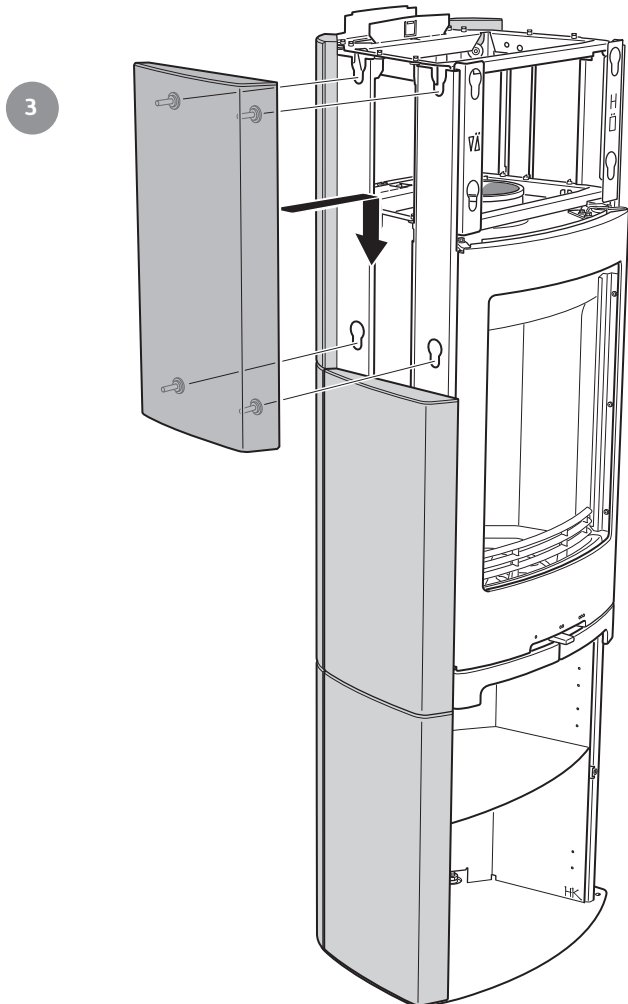
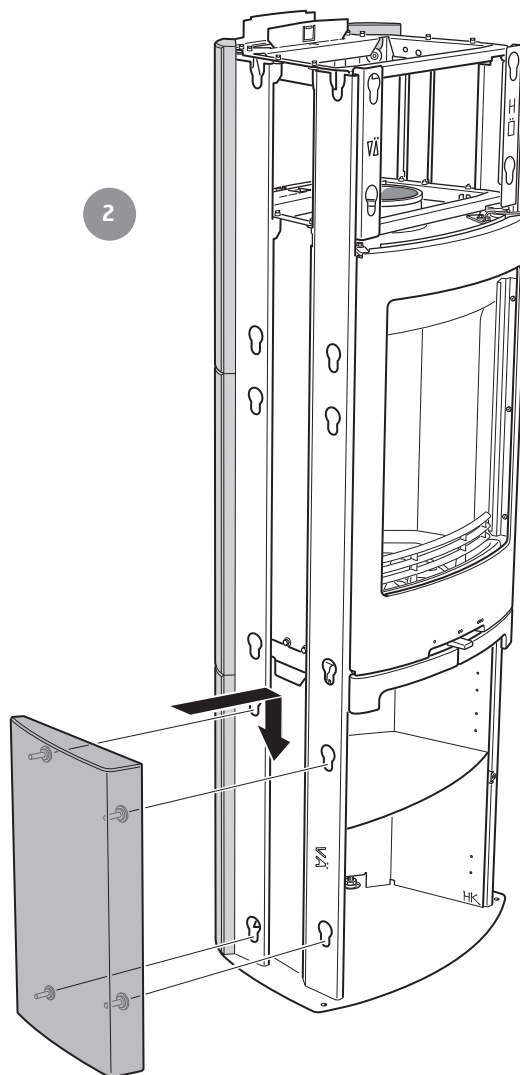
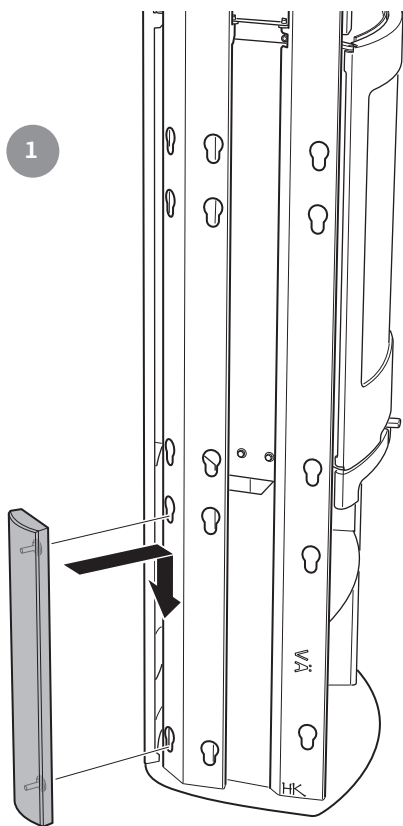


5

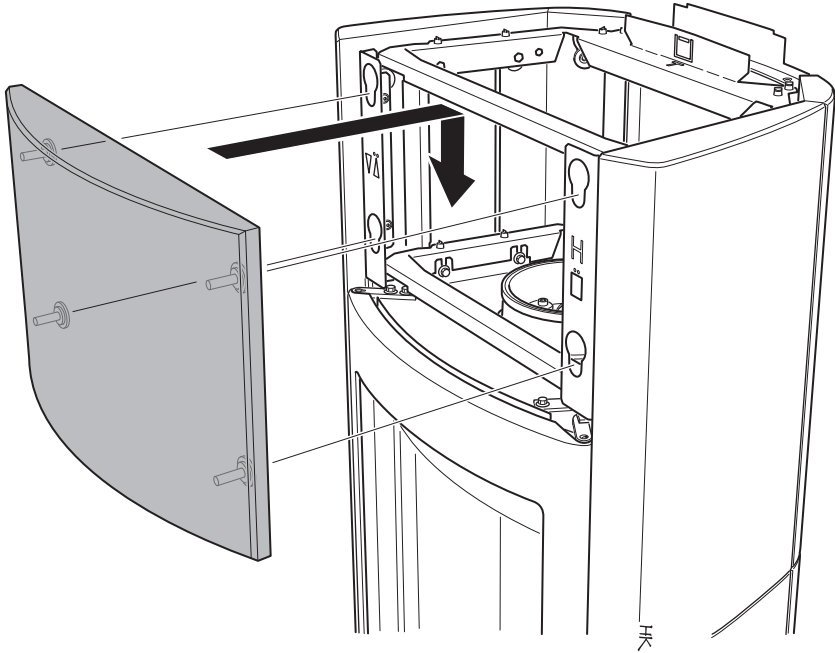




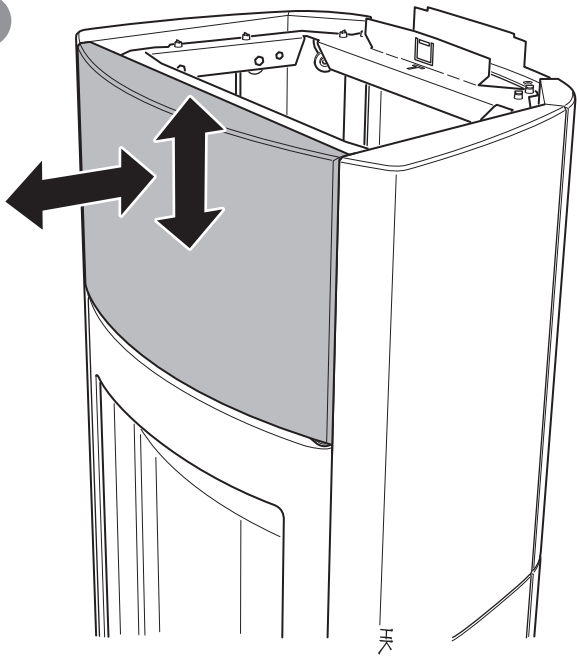
Speksteen monteren



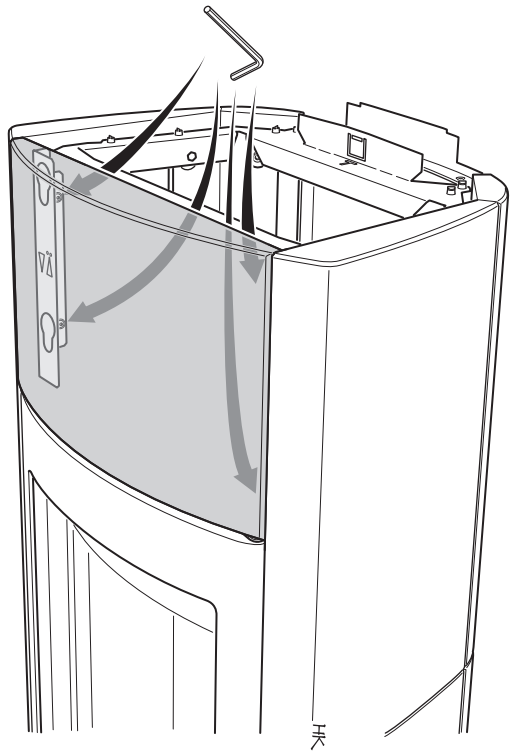
4



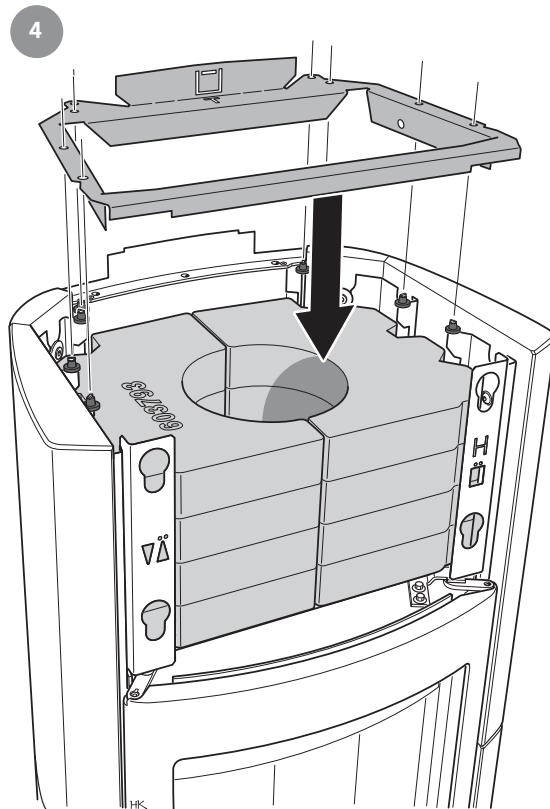
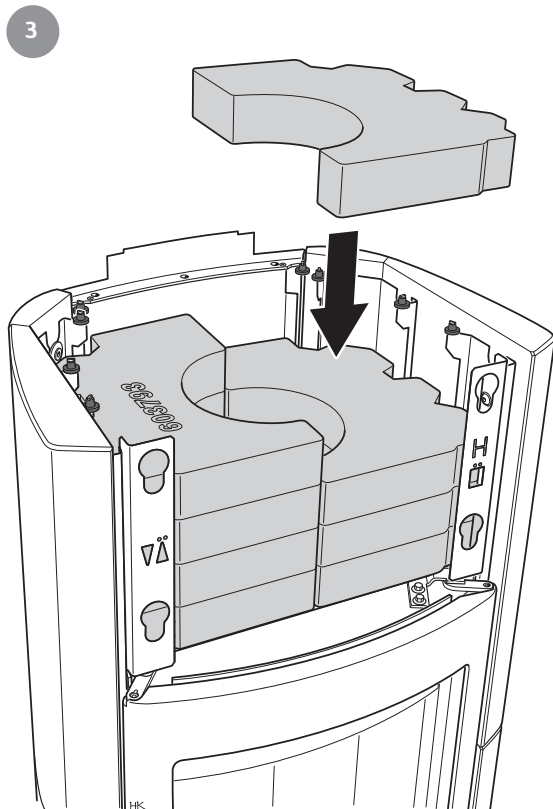
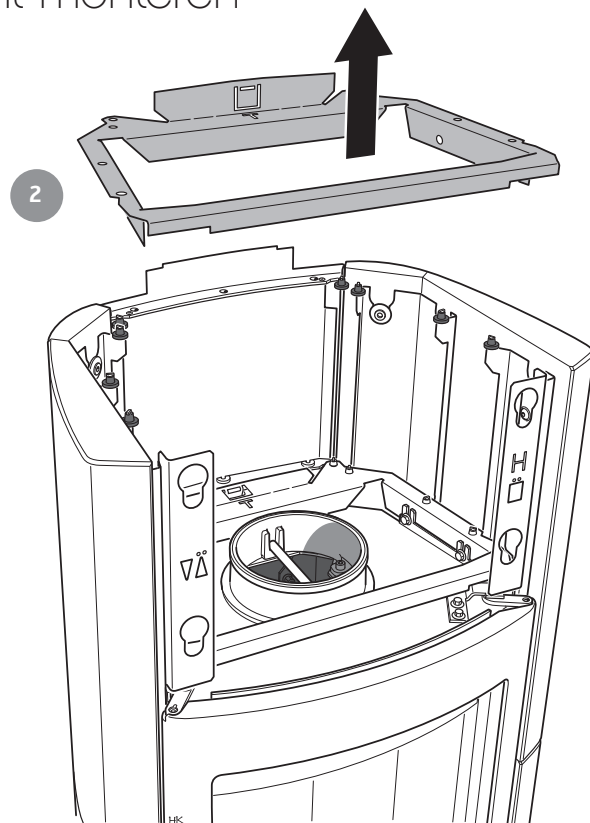
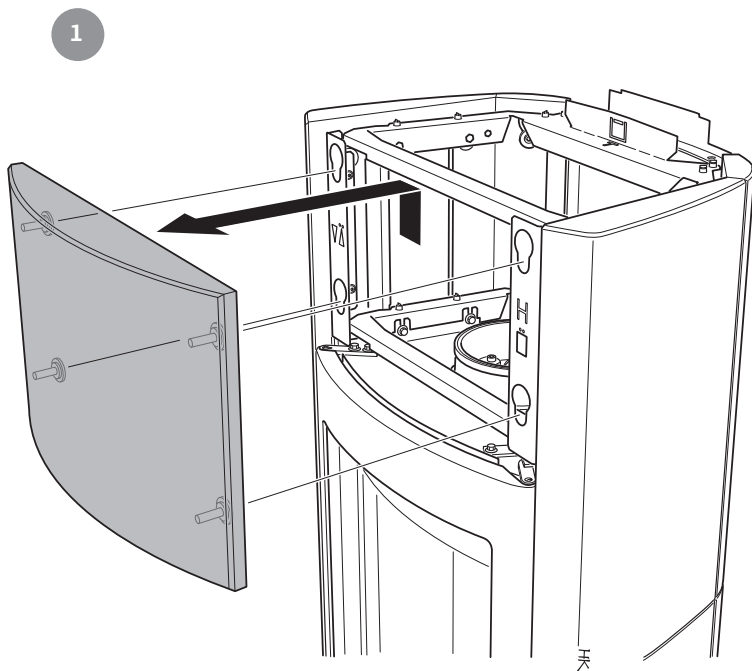
5

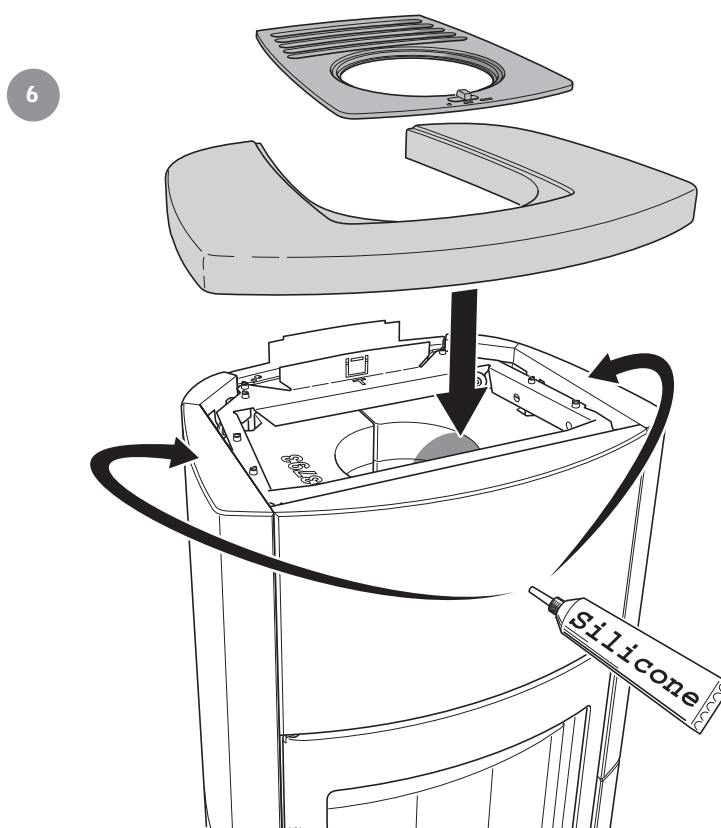
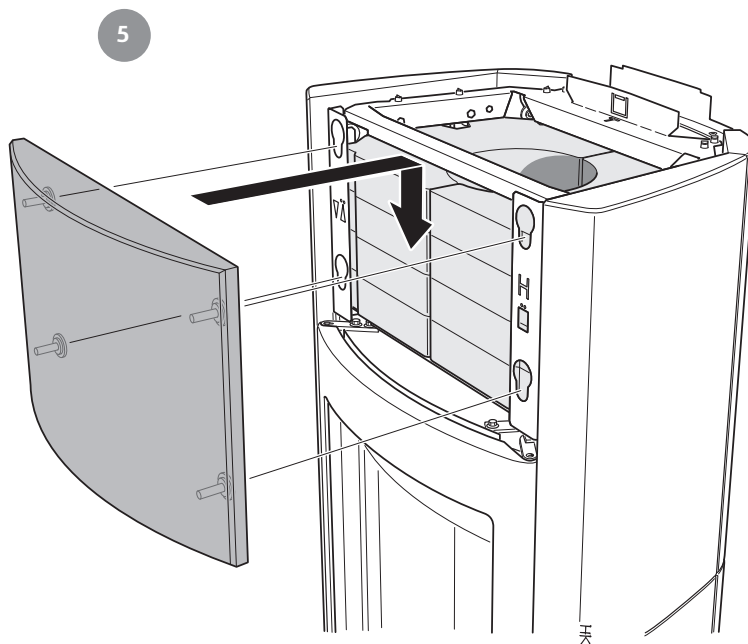


6



Natuursteenmagazijn aan bovenkant monteren





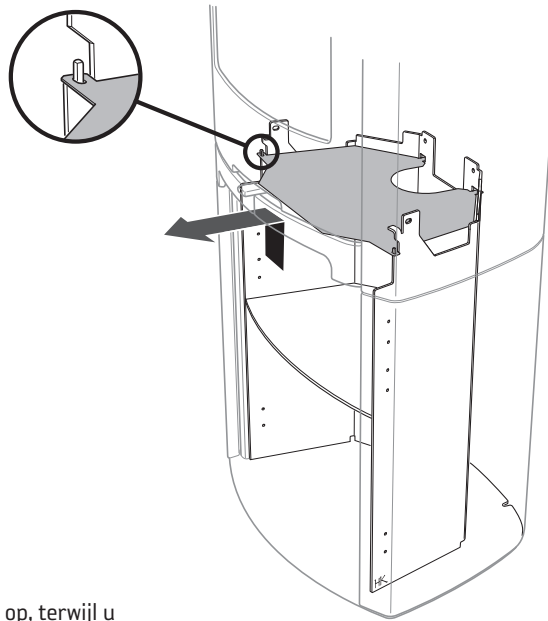
Eindinspectie van de installatie

Het is heel belangrijk dat de installatie door een bevoegde meester-schoorsteenveger wordt nagekeken, voordat de kachel in gebruik wordt genomen. Lees voorafgaand aan de eerste keer stoken de "Gebruiksaanwijzing voor stoken".



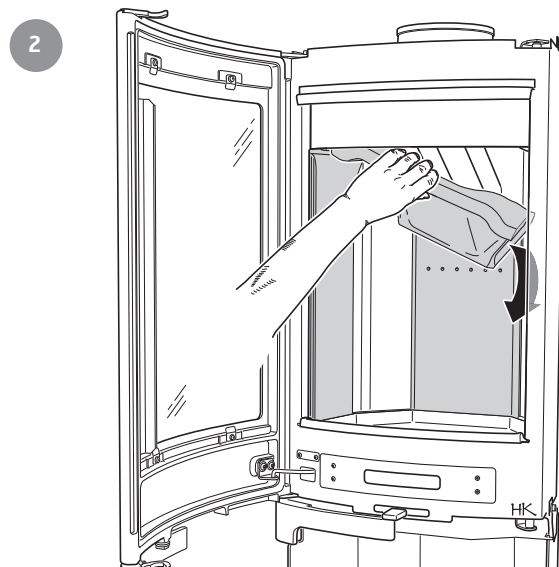
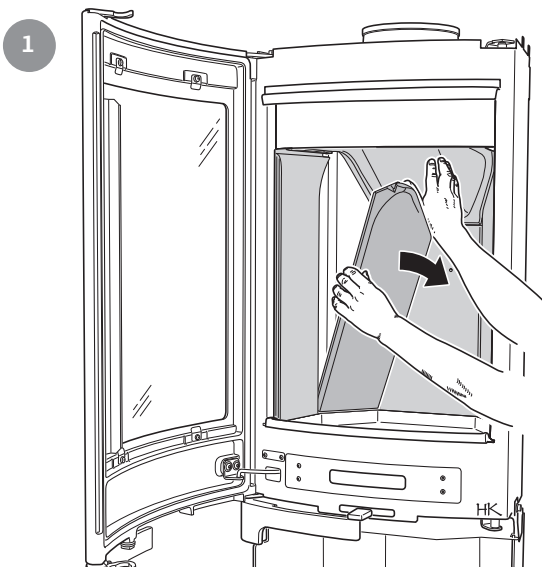
Losse onderdelen demonteren

Zo demonteert u de stralingsplaat



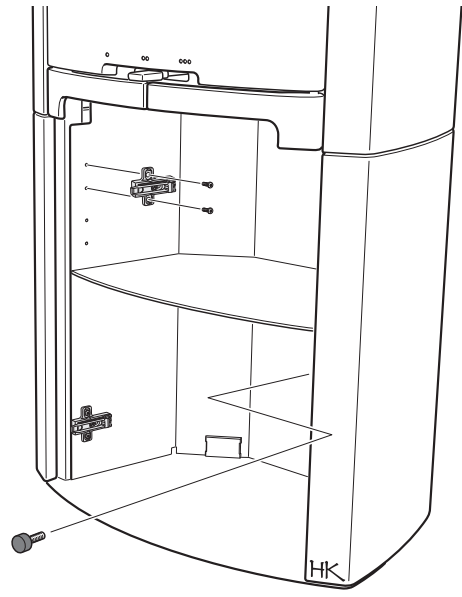
Zo demonteert u de kachelbekleding

Hanteer het vermiculiet voorzichtig. Til de vlamplaat met één hand op, terwijl u de zijdelen demonteert. De zijstijlen hoeven er bij het vegen niet uit te worden gehaald. Het terugmonteren gaat in omgekeerde volgorde.

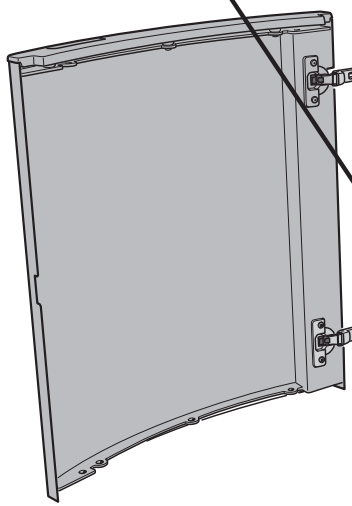
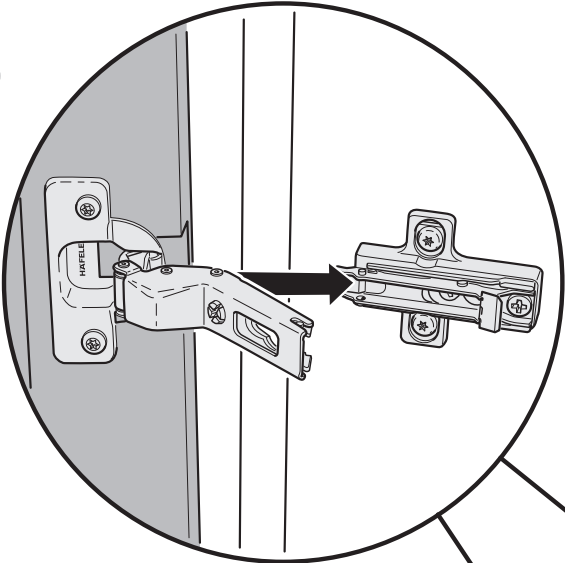


Onderste deur monteren

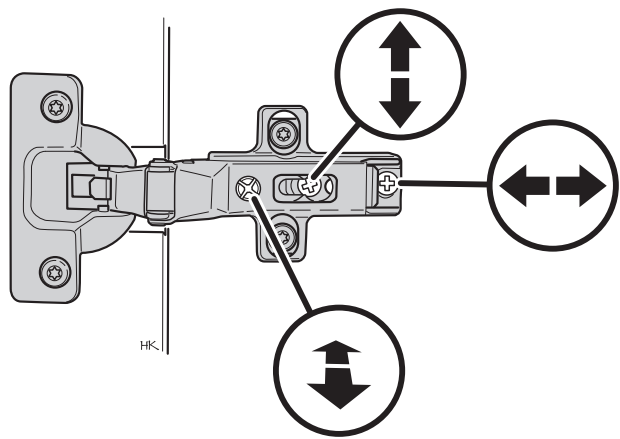
1



2



3



Contura

NIBE AB · Box 134 · 285 23 Markaryd · Sweden
www.contura.eu

Contura behoudt zich het recht voor zonder voorafgaande kennisgeving vermelde maten en beschreven methoden te wijzigen. De actuele uitgave kan worden gedownload op www.contura.eu

Contura reserves the right to change dimensions and procedures described in these instructions at any time without special notice. The current edition can be downloaded from www.contura.eu