

# Installatie instructies



C 35 Laag

***Contura***

## PRESTATIEVERKLARING

Nr. C35L-CPR-130618-SE-1

# Contura

## PRODUCT

Producttype Kachel voor vaste biobrandstoffen  
 Typeaanduiding Contura 35L  
 Serienummer Zie typeplaatje op kachel  
 Beoogd gebruik Verwarming ruimte in woningen  
 Brandstof Hout

## FABRIKANT

Naam NIBE AB / Contura  
 Adres Box 134, Skulptörvägen 10  
 SE-285 23 Markaryd, Zweden

## CONTROLE

Conform AVCP System 3  
 Europese standaard EN 13240:2001 / A2:2004  
 Testinstituut Rein-Ruhr Feuerstätten Prüfstelle, NB 1625,  
 heeft de genoemde prestaties gecontroleerd en testrapport afgegeven met nr. RRF-40 09 1955

## GENOEMDE PRESTATIES

Belangrijke eigenschappen	Prestaties	Geharmoniseerde, technische specificatie
Reactie bij brand	A1 WT	EN 13240:2001 / A2:2004
Minimale afstand tot brandbare materialen	100 mm tot achterkant 415 mm tot zijkant Overige veiligheidsafstanden conform de installatie-instructies	
Kans op vonken	Goedgekeurd	
Emissies van verbranding	CO 0,05% NOx 106 mg/m <sup>3</sup> OGC 53 mg/m <sup>3</sup> PM 27 mg/m <sup>3</sup>	
Oppervlaktetemperaturen	Goedgekeurd	
Reinigingsmogelijkheden	Goedgekeurd	
Mechanische duurzaamheid	Goedgekeurd	
Uitstoot van gevaarlijke stoffen	Goedgekeurd	
Nominaal vermogen	5 kW	
Rendement	80%	
Rookgastemperatuur in het aansluitstuk bij nominaal vermogen	300°C	

Ondergetekende is verantwoordelijk voor de productie en verklaart dat genoemde prestaties voldoen aan:



**Niklas Gunnarsson**, Hoofd business area NIBE STOVES  
 Markaryd, 1 juli 2013



Welkom bij Contura.

Welkom bij de Contura-familie! We hopen dat u veel plezier zult hebben van uw nieuwe kachel. Als nieuwe eigenaar van een kachel van Contura hebt u een kachel in handen met een tijdloos design en een lange levensduur. De Contura heeft een milieuvriendelijke en efficiënte verbranding voor een optimaal rendement.

Lees de installatie-instructies zorgvuldig door, voordat u met de installatie begint. Hoe u het beste stookt, kunt u lezen in de gebruiksaanwijzing voor stoken.

## Inhoud

Technische gegevens	132
Installatieafstand t.o.v. muren en plafond	133
Aanvoer van verbrandingslucht	134
Op schoorsteen aansluiten	136
Omlijsting monteren	138

### LET OP!

**U dient de installatie van een kachel bij de plaatselijke bouwautoriteiten te melden.**

De huiseigenaar dient er zelf op toe te zien dat aan de voorgeschreven veiligheidseisen wordt voldaan en dat de installatie wordt geïnspecteerd door een bevoegd controleur. De meester-schoorsteenveger dient te worden geïnformeerd over de installatie, aangezien deze veranderingen met zich meebrengt voor het vegen van de schoorsteen.

### WAARSCHUWING!

**De kachel wordt zeer heet**

Als de kachel in bedrijf is, worden bepaalde oppervlakken zeer heet en kunnen deze bij aanraking brandwonden veroorzaken. Let ook op de sterke warmtestraling door het deurglas. Als brandbaar materiaal binnen de vermelde veiligheidsafstand wordt geplaatst, kan dit tot brand leiden. Smeulend hout kan tot een snelle gasontbranding en daardoor materiële schade en persoonlijk letsel leiden.

## Technische gegevens

Vermogen	3-7 kW
Nominaal vermogen	5 kW
Rendement	80 %

<b>Model</b>	<b>C35L</b>
Gewicht (kg)	116
Breedte (mm)	550
Diepte (mm)	430
Hoogte (mm)	1100

Typegoedkeuring conform:  
Europese standaard EN-13240  
Zweedse goedkeuring,  
P-keurmerk cert. nr. 0112/07  
Noorse norm NS 3059, SINTEF 110-0275  
Duitse norm DIN Plus, RRF-40 09 1955

## Belangrijke informatie!

### Montage door vakman

Deze instructies hebben betrekking op de montage en installatie van de kachels. Om de werking en veiligheid van de kachel te kunnen garanderen, raden wij aan de kachel door een vakman te laten installeren. Neem contact op met een van onze dealers. Zij kunnen een geschikte vakman aanraden.

### Bouwmelding

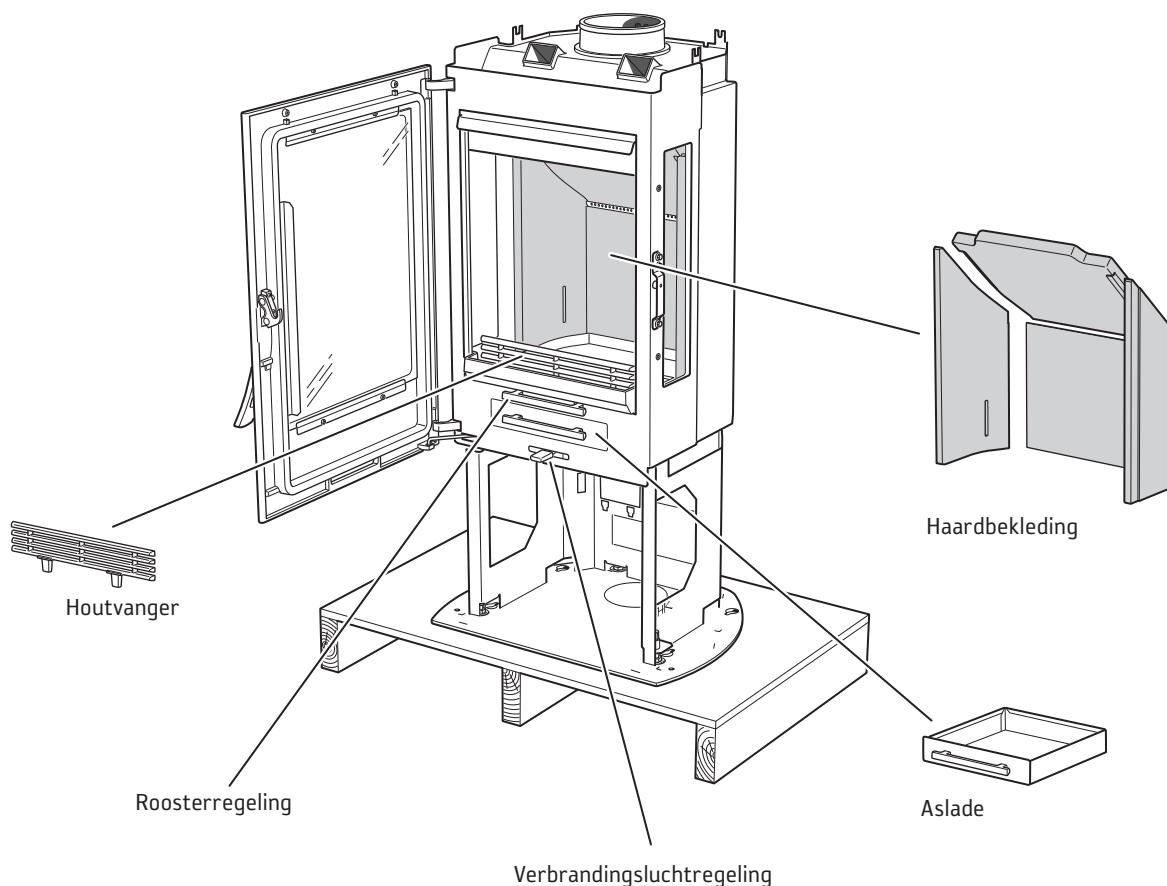
Voor de installatie van een stookplaats en het opzetten van een schoorsteen moet een bouwmelding worden ingediend bij de betreffende commissie voor bouw- en woningtoezicht. Neem voor advies en instructies met betrekking tot de bouwmelding contact op met de commissie voor bouw- en woningtoezicht in uw gemeente.

### Dragende ondergrond

Controleer of de houten draagbalken sterk genoeg zijn om kachel plus schoorsteen te dragen. De kachel en de schoorsteen kunnen normaal gesproken op een normale balkenlaag in een eengezinswoning worden geplaatst, mits het totale gewicht niet zwaarder is dan 400 kg.

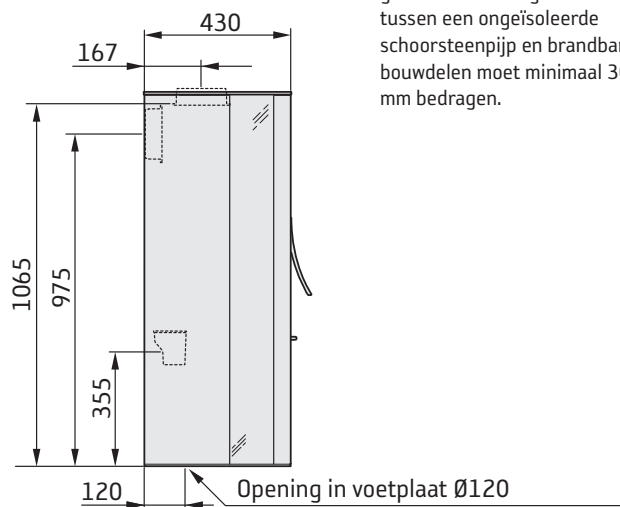
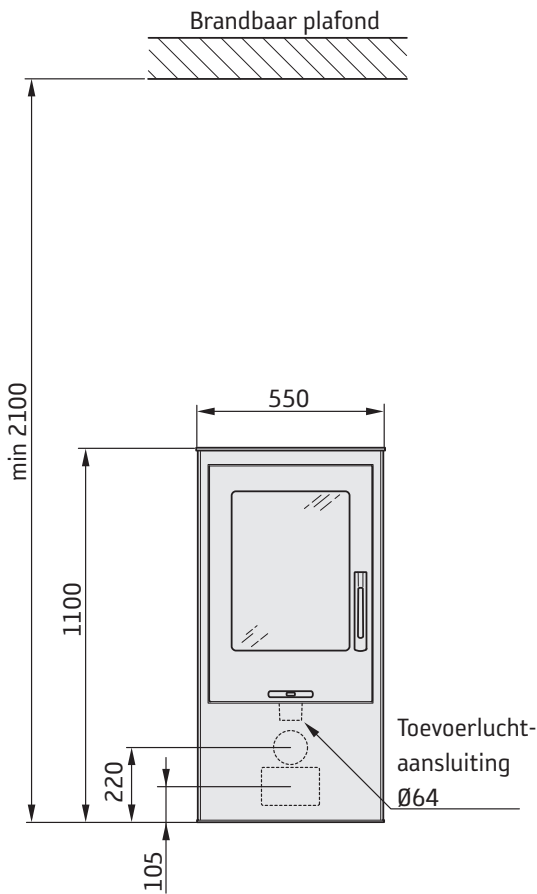
### Onbrandbare ondergrond

Vanwege de kans op vonken moet een brandbare vloer worden beschermd met een onbrandbare vloerplaat. Deze moet doorlopen tot 300 mm vóór de kachel en tot 100 mm langs elke zijde van de kachel dan wel 200 mm extra doorlopen aan elke zijde van de opening. De vloerplaat kan bijvoorbeeld zijn gemaakt van natuursteen, beton, staal of glas. Vloerplaten van gelakt staal en glas worden voor deze modellen als accessoire verkocht.



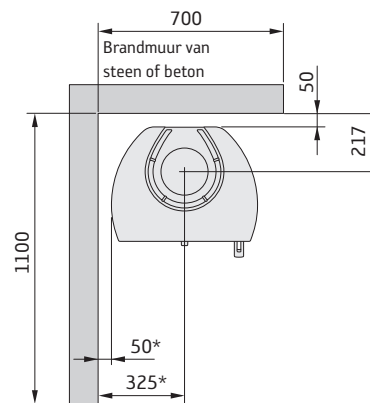
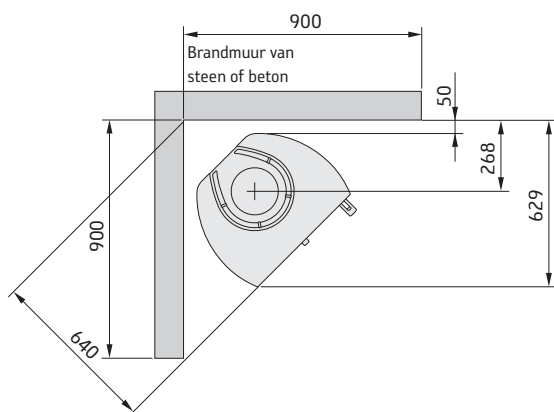
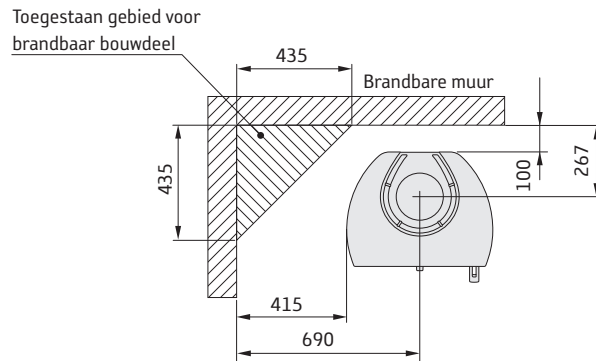
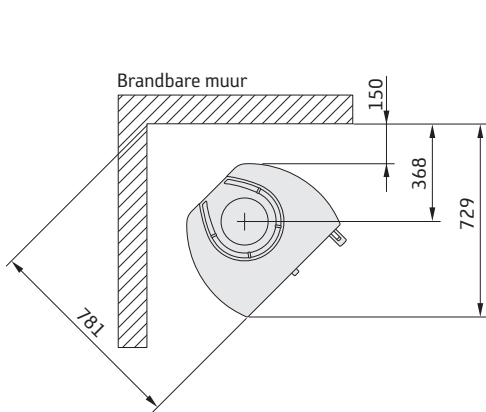
# Installatieafstand t.o.v. muren en plafond

C 35L



De afstand vóór de kachelopening tot aan brandbare bouwdelen of inrichting dient minimaal 1 m te bedragen.

Op de maatschetsen worden alleen de minimaal toegestane installatieafstanden voor de kachel aangegeven. Bij aansluiting op een stalen schoorsteen moeten ook de eisen met betrekking tot veiligheidsafstanden voor de schoorsteen in acht worden genomen. De veiligheidsafstand tussen een ongeïsoleerde schoorsteenpijp en brandbare bouwdelen moet minimaal 300 mm bedragen.



\*Om verkleuring van geschilderde onbrandbare wanden te voorkomen, bevelen wij dezelfde zijafstand aan als voor brandbare wanden.

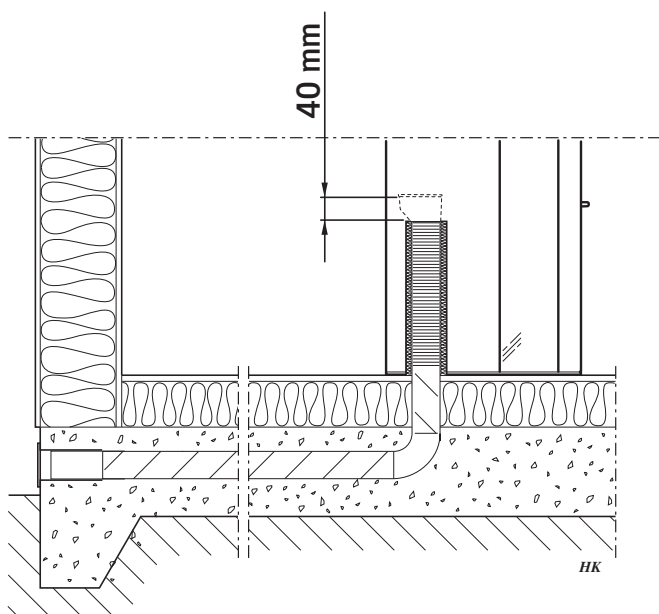
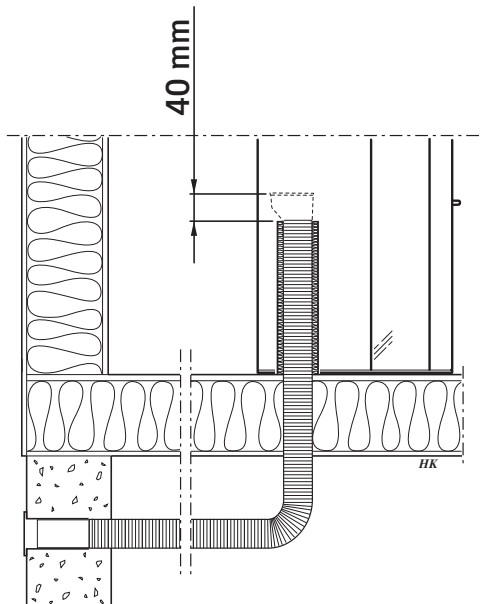
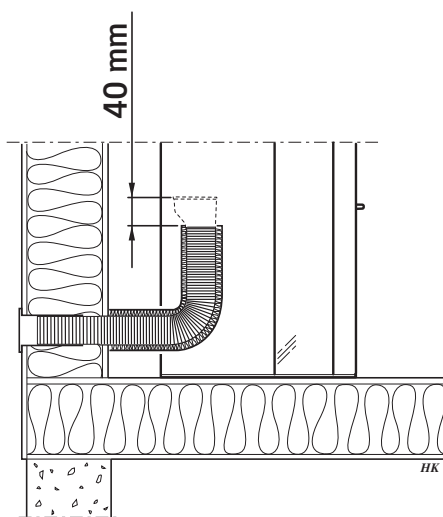
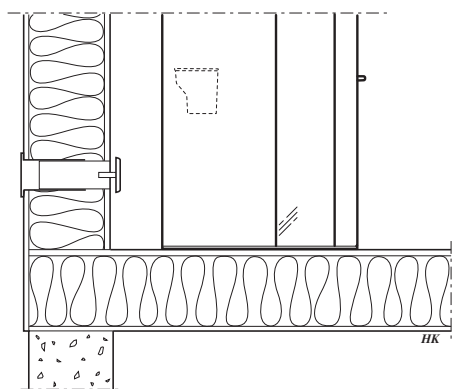
## Aanvoer van verbrandingslucht

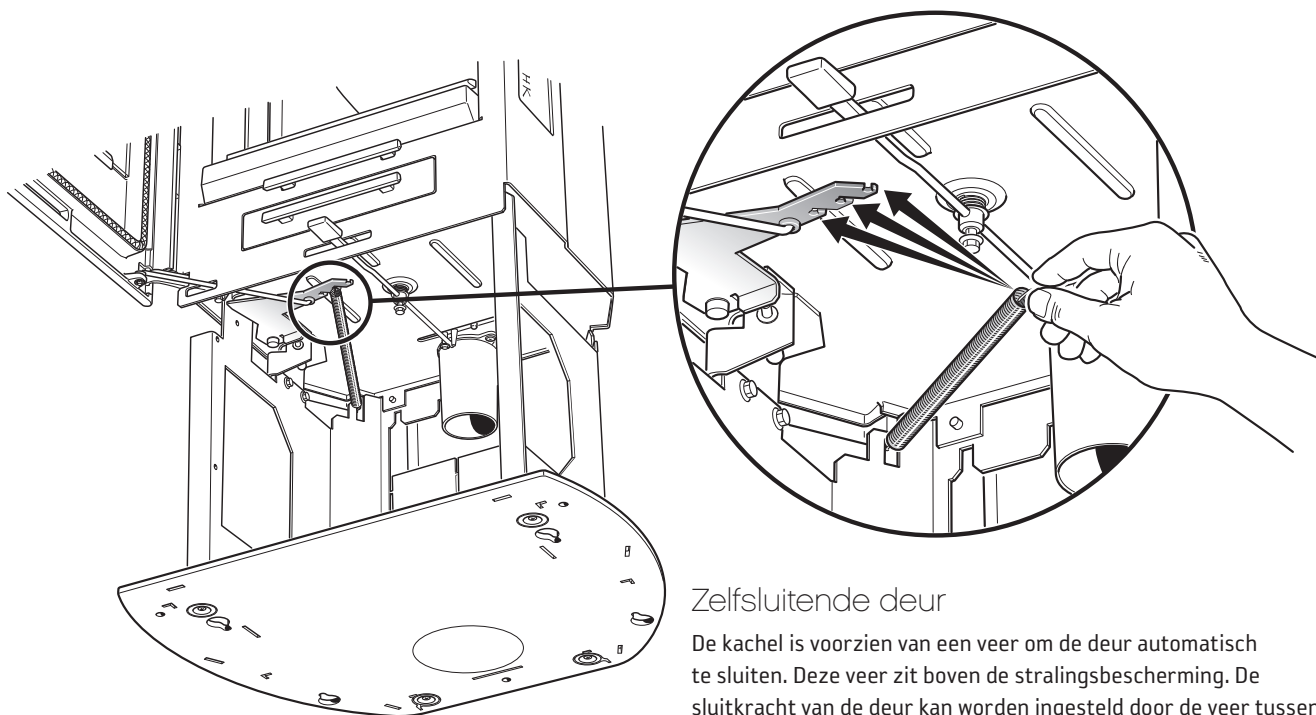
De verbrandingslucht kan direct worden aangevoerd via een kanaal van buitenaf of indirect via een klep in de buitenmuur van de ruimte waarin de kachel staat. De benodigde hoeveelheid verbrandingslucht is ca. 20 m<sup>3</sup>/h.

De externe toevoerlucht kan worden aangesloten via de vloerplaat of op twee verschillende hoogten via de dubbele platen aan de achterkant van de kachel. Tik het uitbreekdeksel er met een hamer uit. Het koppelstuk op de kachel heeft een buitendiameter van Ø 64 mm.

In warme ruimten moet het kanaal tegen condens worden beschermd door isolatie met 30 mm steenwol dat aan de buitenkant is voorzien van een vochtwerende laag (bouwplastic). M.b.t. de doorvoer is het belangrijk de ruimte tussen pijp en muur (c.q. vloer) af te dichten met afdichtmiddel. Bij pijpen langer dan 1 m moet de pijpdiameter worden verhoogd tot 100 mm. Kies bovendien een grotere klep.

Als accessoire is een 1 m lange verbrandingsluchtslang met condensisolatie verkrijgbaar.

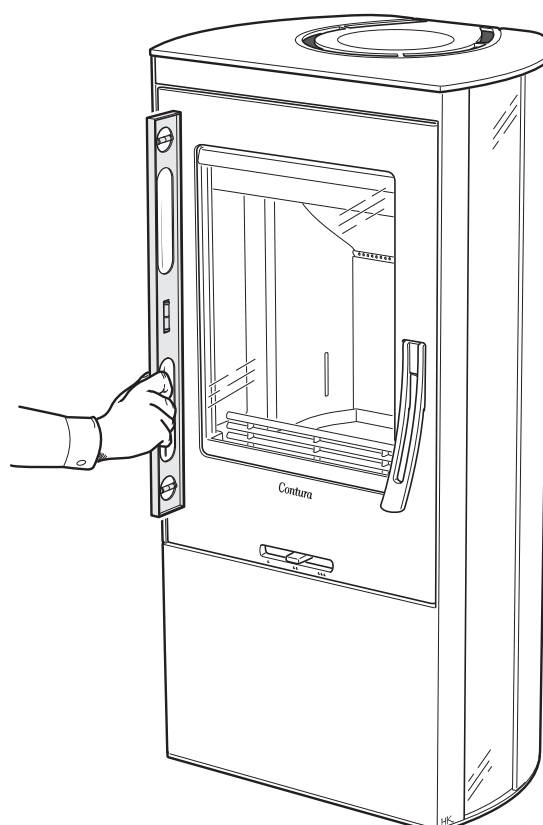




### Zelfsluitende deur

De kachel is voorzien van een veer om de deur automatisch te sluiten. Deze veer zit boven de stralingsbescherming. De sluitkracht van de deur kan worden ingesteld door de veer tussen de drie uitsparingen in de hefarm te verplaatsen. De helling van de kachel is ook van invloed op de sluitkracht van de veer.

Als de veerkracht onvoldoende lijkt en de veer al op de uiterste uitsparing van de hefarm zit, moet de helling van de kachel worden bekeken. Eventueel met de stelpoten afstellen.

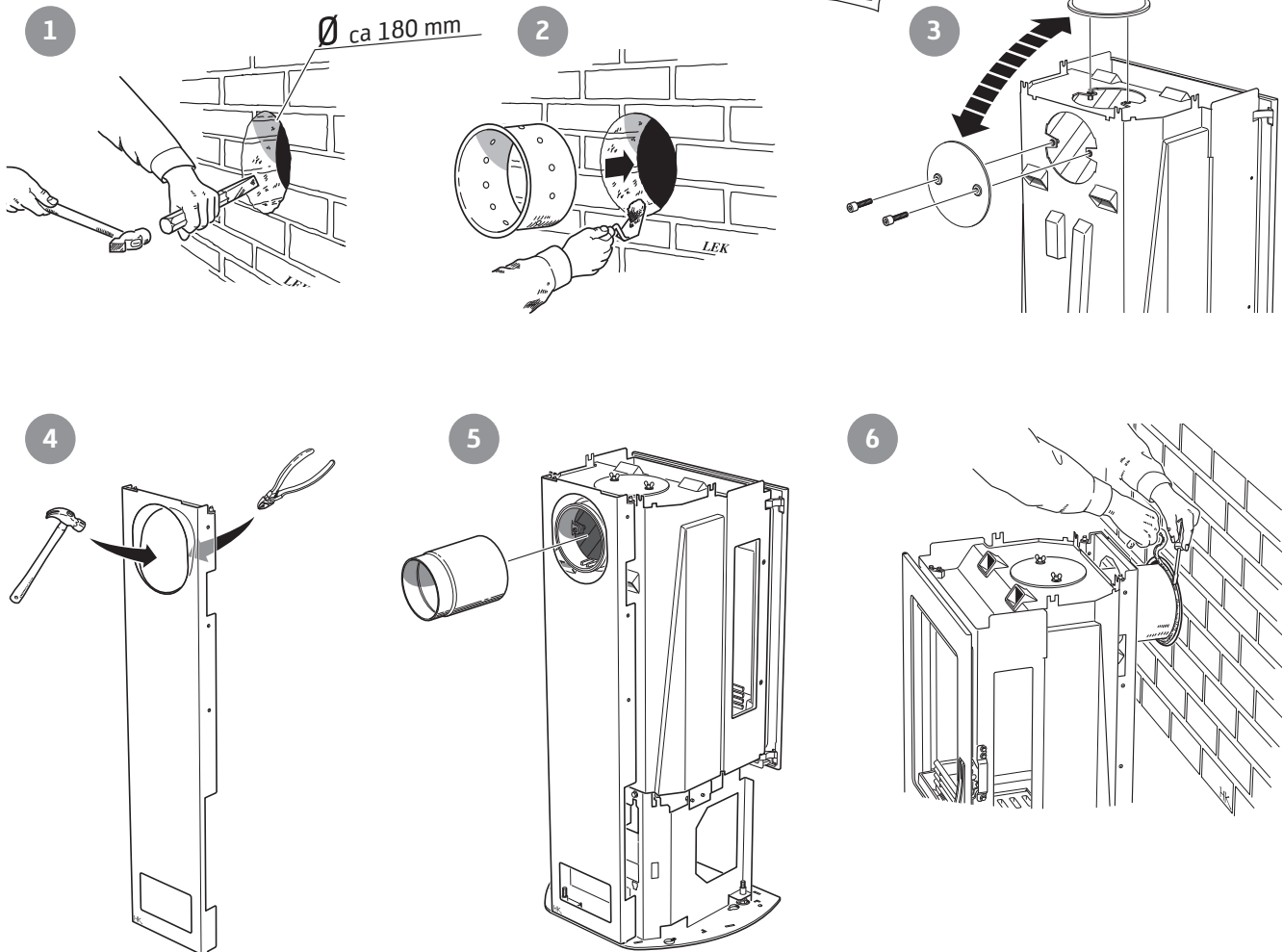


## Op schoorsteen aansluiten

- De kachel voldoet aan de eisen voor aansluiting op een schoorsteen die bestand is tegen 350°C rookgastemperatuur.
- Het koppelstuk heeft een buitendiameter van 150 mm.
- Voor de kachel is een schoorsteentrek vereist van minimaal -12 Pa. De trek wordt met name beïnvloed door de lengte en diameter van de schoorsteen, maar ook door de drukdichtheid ervan. De aanbevolen minimale schoorsteenlengte is 3,5 m en een geschikte dwarsdoorsnede is 150-200 cm<sup>2</sup> (met een diameter van 140-160 mm).
- Een rookkanaal met scherpe bochten en horizontale delen vermindert de trek in de schoorsteen. Als de verticale rookkanaallengte minimaal 5 m is, geldt voor het horizontale rookkanaal een maximum van 1 m.
- Het rookkanaal moet over de gehele lengte geveegd kunnen worden en de veegluiken moeten gemakkelijk bereikbaar zijn.
- Controleer zorgvuldig of de schoorsteen goed dicht is en of er geen lekkage voorkomt rond veegluiken en bij pijpansluitingen.

### Achterwaartse aansluiting op een gemetselde schoorsteen

De achterplaat moet zijn gemonteerd, voordat de kachel via de achterkant wordt aangesloten.



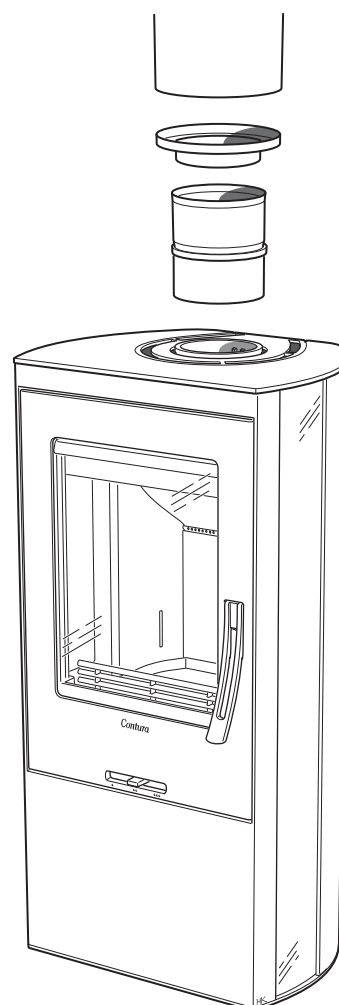
Let op dat de pakking van het koppelstuk niet verschuift als de aansluitpijp op het koppelstuk wordt aangesloten. Gebruik voor eventuele verdere opvulling kachelkit.



## Op schoorsteen aansluiten

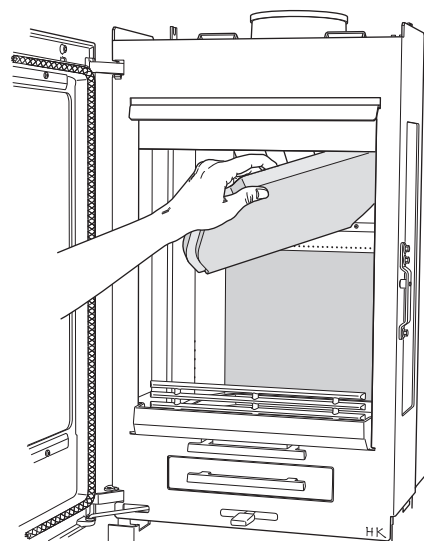
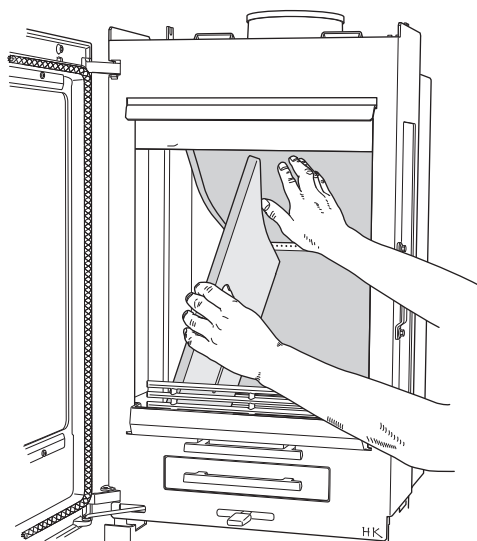
Bovenaansluiting op een schoorsteen

Het heteluchtrooster moet zijn gemonteerd, voordat de schoorsteen op de bovenaansluiting wordt aangesloten.

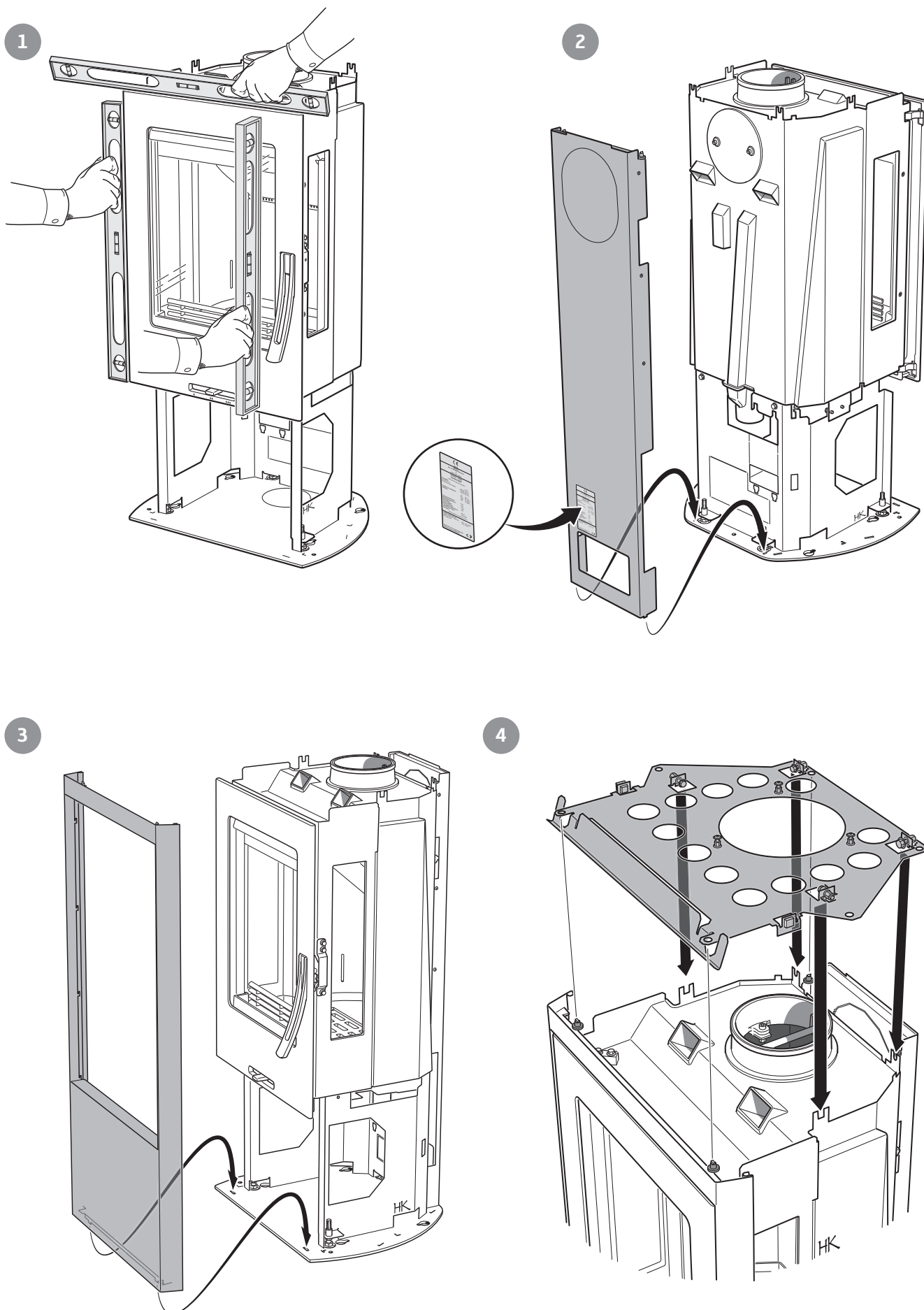


## Schoorsteenvegen

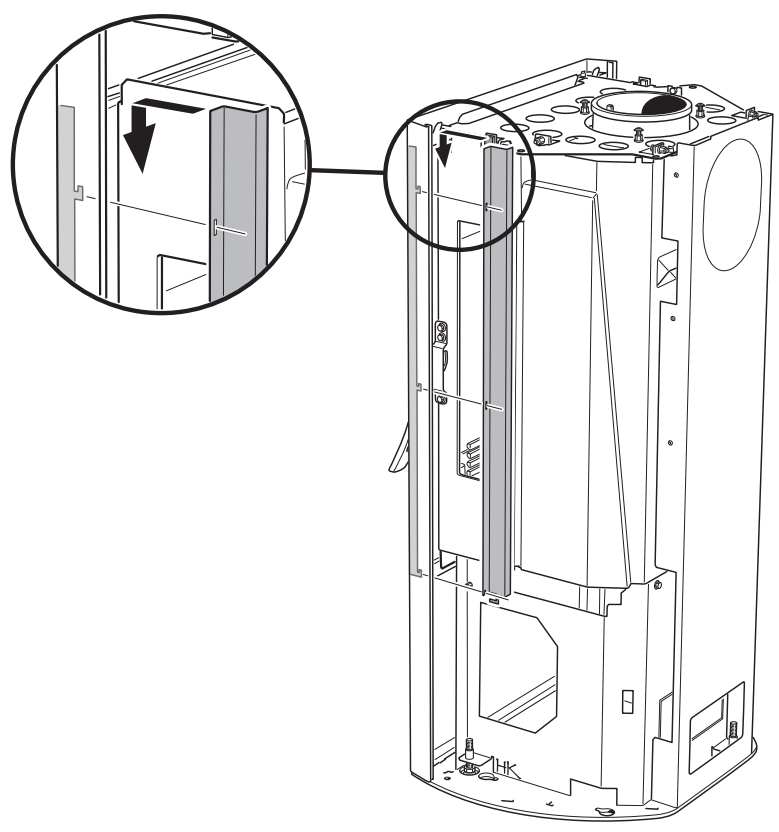
Bij het vegen moet de vlamplaat worden gedemonteerd. Dit gaat eenvoudig bij de Contura 30-serie door de vlamplaat op te tillen en de zijstukken te verwijderen. Laat daarna de vlamplaat zakken en verwijder de resterende delen uit de kachel. Ga voorzichtig om met de onderdelen.



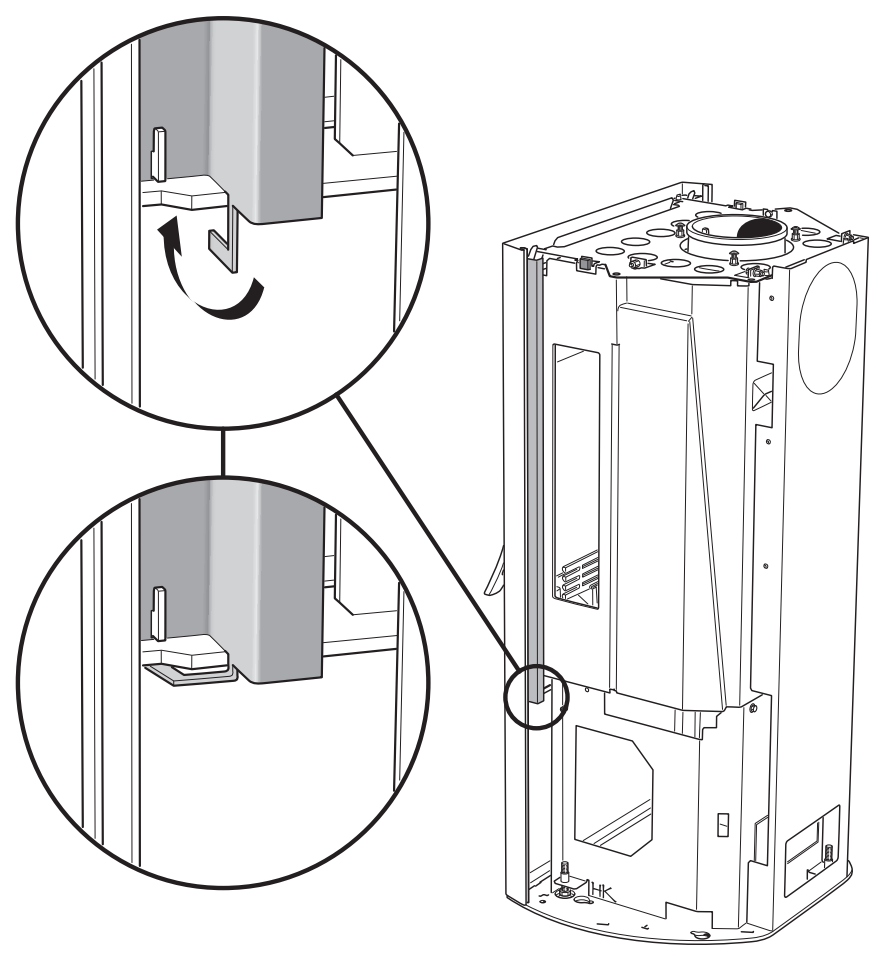
## Omlijsting monteren



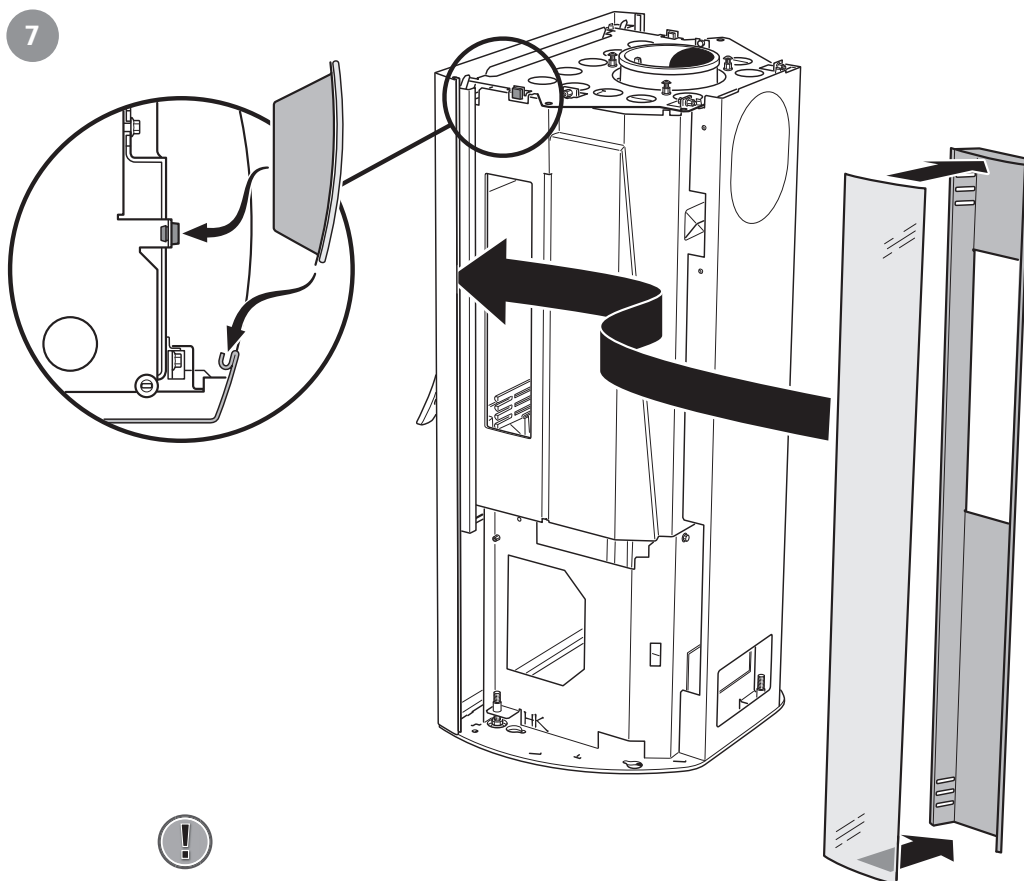
5



6

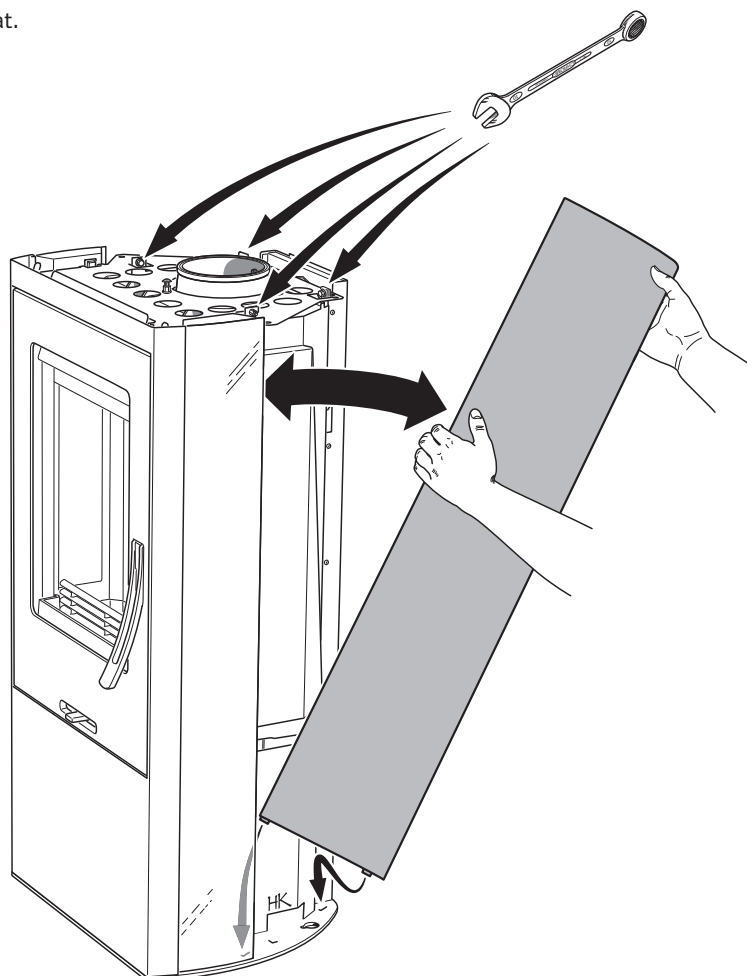


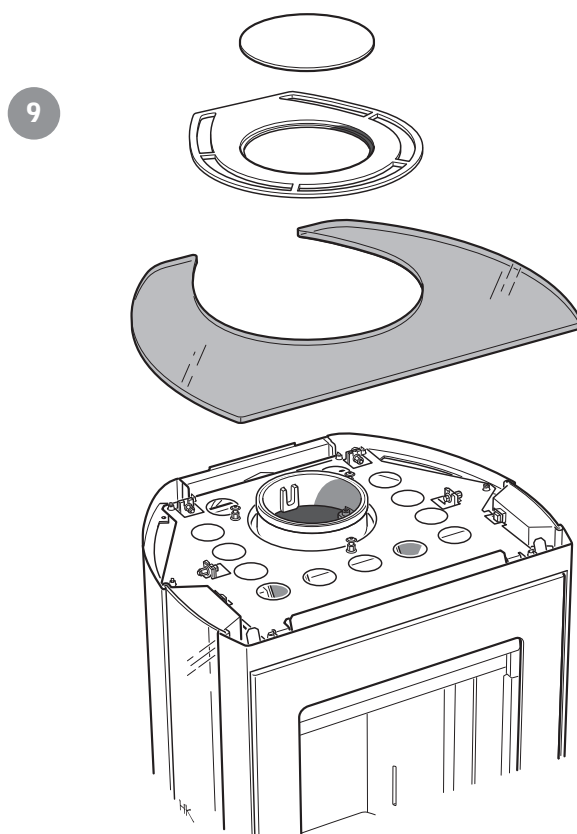
7



Reinig de zijruiten aan de binnen- en buitenkant voordat u met de montage verder gaat.

8





### Eindinspectie van de installatie

Het is heel belangrijk dat de installatie door een bevoegde meester-schoorsteenveger wordt nagekeken, voordat de kachel in gebruik wordt genomen. Lees voorafgaand aan de eerste keer stoken de "Gebruiksaanwijzing voor stoken".







# *Contura*

NIBE AB · Box 134 · 285 23 Markaryd · Sweden  
[www.contura.eu](http://www.contura.eu)

Contura behoudt zich het recht voor zonder voorafgaande kennisgeving vermelde maten en beschreven methoden te wijzigen. De actuele uitgave kan worden gedownload op [www.contura.eu](http://www.contura.eu)

---

Contura reserves the right to change dimensions and procedures described in these instructions at any time without special notice. The current edition can be downloaded from [www.contura.eu](http://www.contura.eu)