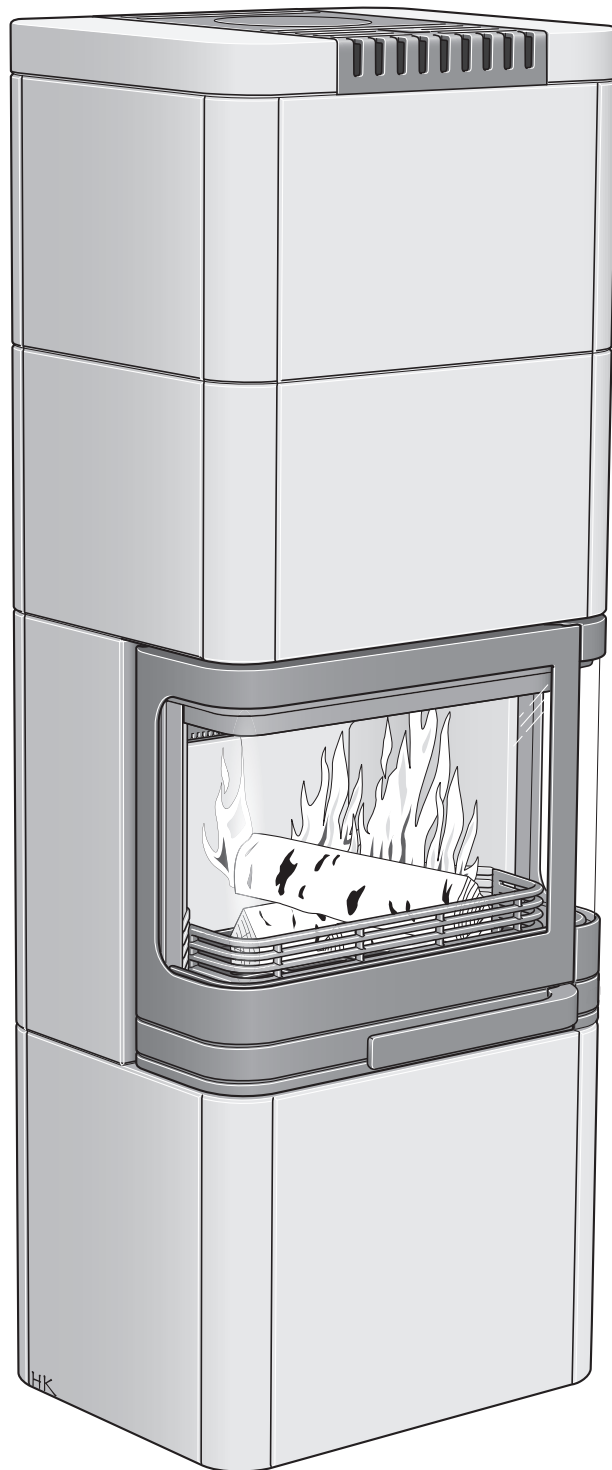


Installatie- instructies



C26K Hoog

Contura

PRESTATIEVERKLARING

Nr. C26K-CPR-130617-SE-1

Contura

PRODUCT

Producttype Kachel voor vaste biobrandstoffen
 Typeaanduiding Contura 26K
 Serienummer Zie typeplaatje op kachel
 Beoogd gebruik Verwarming ruimte in woningen
 Brandstof Hout

FABRIKANT

Naam NIBE AB / Contura
 Adres Box 134, Skulptörvägen 10
 SE-285 23 Markaryd, Zweden

CONTROLE

Conform AVCP System 3
 Europese standaard EN 13240:2001 / A2:2004
 Testinstituut Rein-Ruhr Feuerstätten Prüfstelle, NB 1625,
 heeft de genoemde prestaties gecontroleerd en testrapport afgegeven met nr. RRF-40 08 1853

GENOEMDE PRESTATIES

Belangrijke eigenschappen	Prestaties	Geharmoniseerde, technische specificatie
Reactie bij brand	A1 WT	EN 13240:2001 / A2:2004
Minimale afstand tot brandbare materialen	100 mm tot achterkant 600 mm tot zijkant Overige veiligheidsafstanden conform de installatie-instructies	
Kans op vonken	Goedgekeurd	
Emissies van verbranding	CO 0,09% NOx 82 mg/m ³ OGC 43 mg/m ³ PM 22 mg/m ³	
Oppervlaktetemperaturen	Goedgekeurd	
Reinigingsmogelijkheden	Goedgekeurd	
Mechanische duurzaamheid	Goedgekeurd	
Uitstoot van gevaarlijke stoffen	Goedgekeurd	
Nominaal vermogen	6 kW	
Rendement	79%	
Rookgastemperatuur in het aansluitstuk bij nominaal vermogen	280°C	

Ondergetekende is verantwoordelijk voor de productie en verklaart dat genoemde prestaties voldoen aan:



Niklas Gunnarsson, Hoofd business area NIBE STOVES
 Markaryd, 1 juli 2013



Welkom bij Contura.

Welkom bij de Contura-familie! We hopen dat u veel plezier zult hebben van uw nieuwe kachel. Als nieuwe eigenaar van een kachel van Contura hebt u een kachel in handen met een tijdloos design en een lange levensduur. De Contura heeft een milieuvriendelijke en efficiënte verbranding voor een optimaal rendement.

Lees de installatie-instructies zorgvuldig door, voordat u met de installatie begint. Hoe u het beste stookt, kunt u lezen in de gebruiksaanwijzing voor stoken.

Inhoud

Technische gegevens	132
Aanvoer van verbrandingslucht	133
Op schoorsteen aansluiten	134
Installatieafstand	135
Montage van C26K Hoog	136
Eindmontage en voegen	142
Montage van warmtemagazijn (optioneel)	143

Let op!

U dient de installatie van een kachel bij de plaatselijke bouwautoriteiten te melden.

De huiseigenaar dient er zelf op toe te zien dat aan de voorgeschreven veiligheidseisen wordt voldaan en dat de installatie wordt geïnspecteerd door een bevoegd controleur. De meester-schoorsteenveger dient te worden geïnformeerd over de installatie, aangezien deze veranderingen met zich meebrengt voor het vegen van de schoorsteen.

WAARSCHUWING!

De kachel wordt zeer heet

Als de kachel in bedrijf is, worden bepaalde oppervlakken zeer heet en kunnen deze bij aanraking brandwonden veroorzaken. Let ook op de sterke warmtestraling door het deurglas. Als brandbaar materiaal binnen de vermelde veiligheidsafstand wordt geplaatst, kan dit tot brand leiden. Smeulend hout kan tot een snelle gasontbranding en daardoor materiële schade en persoonlijk letsel leiden.

Technische gegevens

Vermogen	3-9 kW
Nominaal vermogen	6 kW
Rendement	79%

Model	C26T Hoog
Gewicht (kg)	240*
Breedte (mm)	580
Diepte (mm)	462
Hoogte (mm)	1622

*Gewicht C26K Hoog met warmtemagazijn (optie) (kg) 360

Typegoedkeuring conform:
Europese standaard EN - 13240
Zweeds milieu- en kwaliteitskeurmerk,
P-keurmerk cert. nr. 220312
Noorse norm NS 3059, SINTEF 110-0223
Duitse norm DIN EN/ 13240 RRF 40 08 1853

Belangrijke informatie!

Montage door vakman

Deze instructies hebben betrekking op de montage en installatie van de kachels. Om de werking en veiligheid van de kachel te kunnen garanderen, raden wij aan de kachel door een vakman te laten installeren. Neem contact op met een van onze dealers. Zij kunnen een geschikte vakman aanraden.

Bouwmelding

De aanbevelingen in deze hoofdinstructies kunnen in strijd zijn met de nationale bouwvoorschriften. Raadpleeg de aanvullende instructies of neem voor advies over bouwvoorschriften contact op met de dienst bouw en woningtoezicht in uw woonplaats.

Voor de installatie van een stookplaats en het opzetten van een schoorsteen moet een bouwmelding worden ingediend bij de betreffende commissie voor bouw- en woningtoezicht.

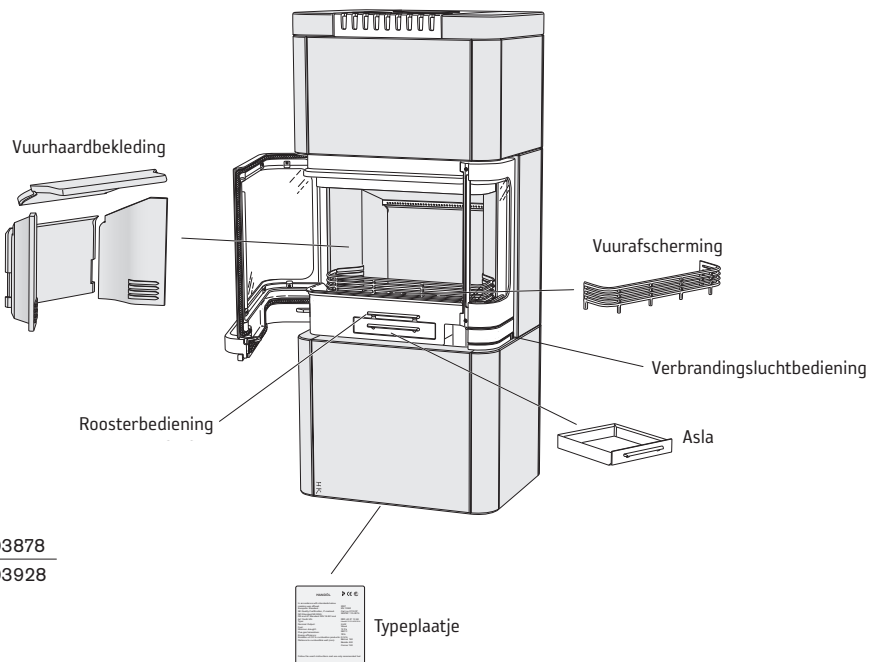
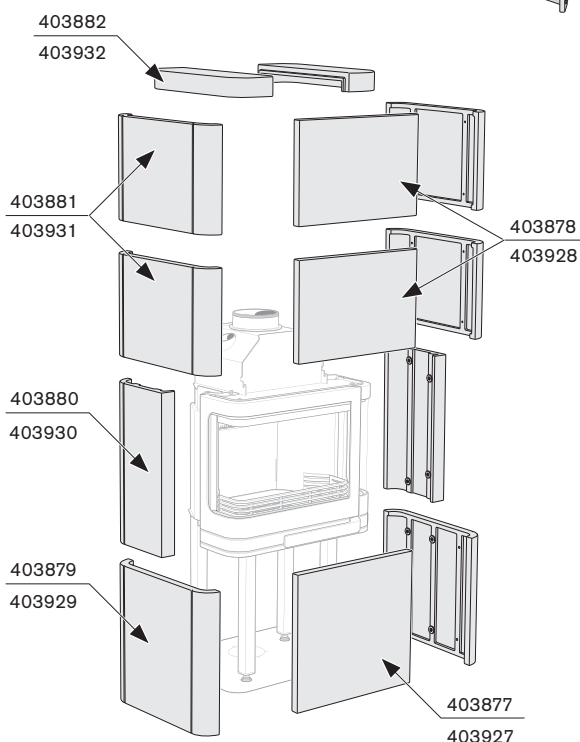
Dragende ondergrond

Controleer of de houten draagbalken sterk genoeg zijn om kachel plus schoorsteen te dragen. De kachel en de schoorsteen kunnen normaal gesproken op een normale balkenlaag in een eengezinswoning worden geplaatst, mits het totale gewicht niet zwaarder is dan 400 kg.

Onbrandbare ondergrond

Vanwege de kans op vonken moet een brandbare vloer worden beschermd met een onbrandbare vloerplaat. Deze moet doorlopen tot 300 mm vóór de kachel en tot 100 mm langs elke zijde van de kachel dan wel 200 mm extra doorlopen aan elke zijde van de opening. De vloerplaat kan bijvoorbeeld zijn gemaakt van natuursteen, beton, staal of glas. Vloerplaten van gelakt staal en glas worden voor deze modellen als accessoire verkocht.

Aanduiding van tegels



Aanvoer van verbrandingslucht

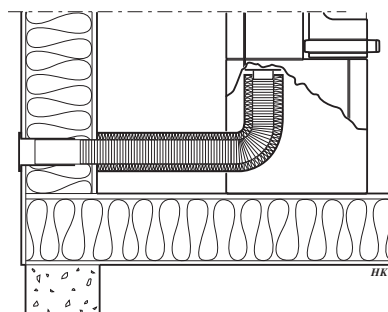
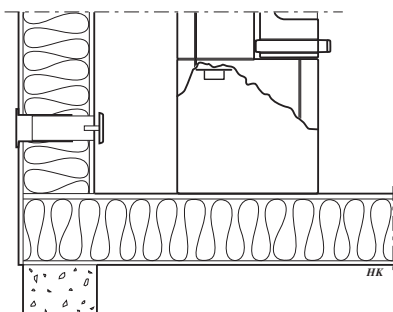
Als in een ruimte een kachel wordt geïnstalleerd, is er meer luchttoevoer naar de ruimte nodig. Lucht kan indirect worden aangevoerd via een klep in de buitenmuur of via een kanaal van buitenaf, dat op het koppelstuk aan de onderkant van de kachel is aangesloten. De voor de verbranding benodigde hoeveelheid lucht is ca. 25 m³/u.

Het koppelstuk heeft een buitendiameter van 67 mm. Bij pijpen langer dan 1 m moet de pijpdiameter worden verhoogd tot 100 mm. Kies bovendien een grotere klep.

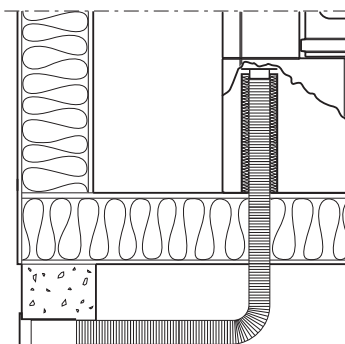
In warme ruimten moet het kanaal tegen condens worden beschermd door isolatie met 30 mm steenwol dat aan de buitenkant is voorzien van een vochtwerende laag (bouwplastic). De ruimte tussen pijp en muur (c.q. vloer) bij de doorvoer moet worden afgedicht met afdichtmiddel.

Als accessoire is een 1 m lange verbrandingslucht slang met condensisolatie verkrijgbaar.

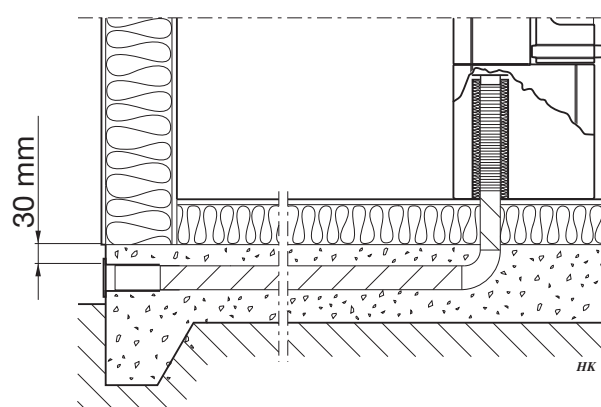
Installatievarianten



Bij dit type aansluiting wordt eerst de inijkbescherming verwijderd die voor de luchtinlaat van de achterplaat zit.



Verwijder bij aansluiting door de vloer eerst het uitbreekdeksel in de richtplaat en eventueel de onbrandbare ondergrond.



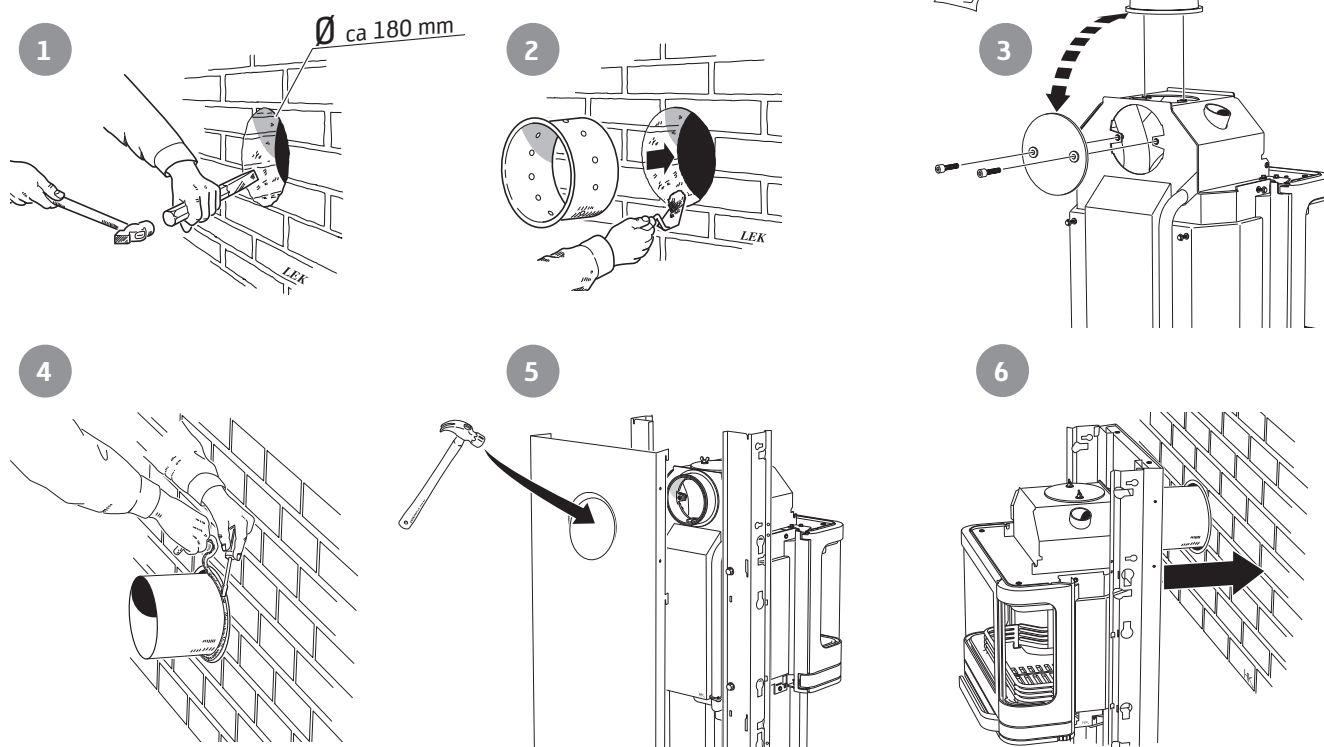
Op schoorsteen aansluiten

- De kachel voldoet aan de eisen voor aansluiting op een schoorsteen die bestand is tegen 350°C rookgastemperatuur.
- Het koppelstuk heeft een buitendiameter van 150 mm.
- Voor de kachel is een schoorsteentrek vereist van minimaal -12 Pa. De trek wordt met name beïnvloed door de lengte en diameter van de schoorsteen, maar ook door de drukkichtheid ervan. De aanbevolen minimale schoorsteenlengte is 3,5 m en een geschikte diameter is 150-200 cm² (diameter 140-160 mm).
- Een rookkanaal met scherpe bochten en horizontale delen vermindert de trek in de schoorsteen. Als de verticale rookkanaallengte minimaal 5 m is, geldt voor het horizontale rookkanaal een maximum van 1 m.
- Het rookkanaal moet over de gehele lengte geveegd kunnen worden en de veegluiken moeten gemakkelijk bereikbaar zijn.
- Controleer zorgvuldig of de schoorsteen goed dicht is en of er geen lekkage voorkomt rond veegluiken en bij pijpansluitingen.

Achterwaartse aansluiting op een gemetselde schoorsteen

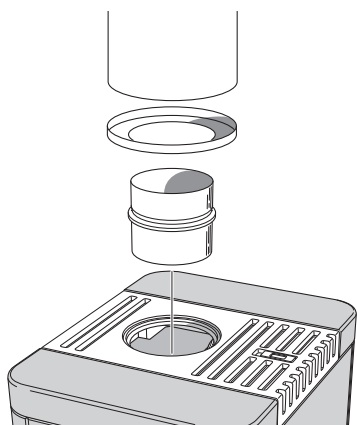
De achterplaat moet zijn gemonteerd, voordat de kachel via de achterkant wordt aangesloten.

In de zak met deze installatie-instructies zitten twee vleugelbouten voor het deksel.



Bovenaansluiting op een schoorsteen

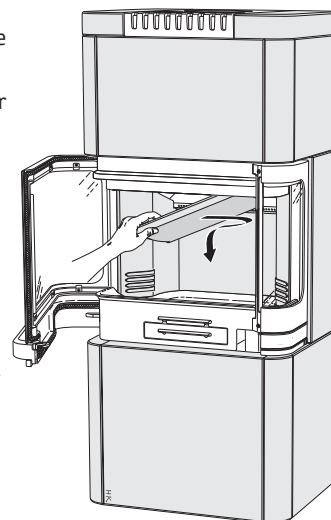
Het heteluchtrooster moet zijn gemonteerd, voordat de schoorsteen op de bovenaansluiting wordt aangesloten.



- ⚠ Let op dat de pakking van het koppelstuk niet verschuift als de aansluitpijp op het koppelstuk wordt aangesloten. Gebruik voor eventuele verdere opvulling kachelkit.

Schoorsteenvegen

Bij het vegen moet de vlamplaat worden gedemonteerd. Dit gaat eenvoudig bij de Contura 20-serie door de vlamplaat op te tillen en opzij te schuiven.



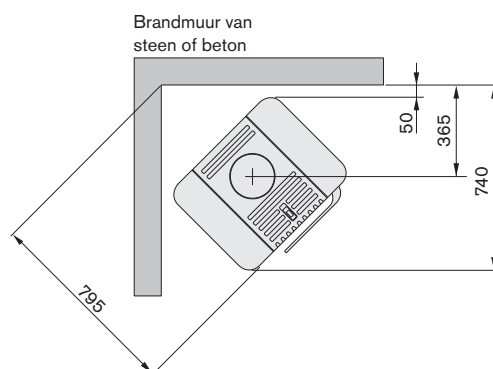
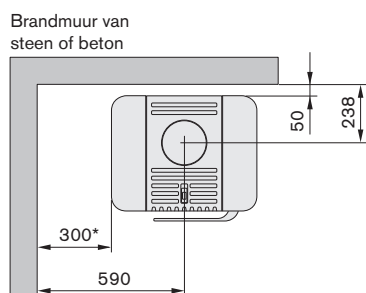
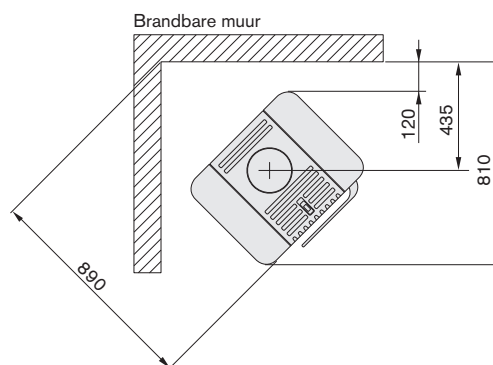
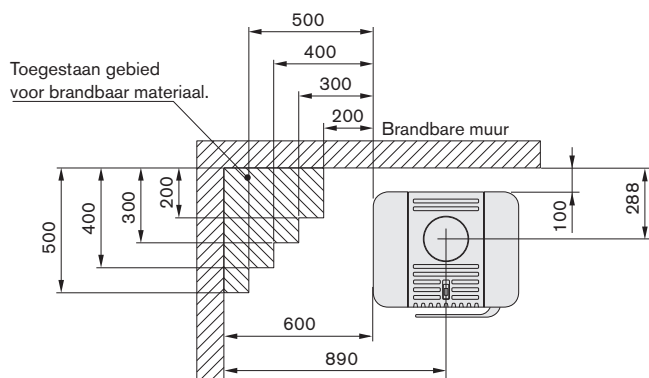
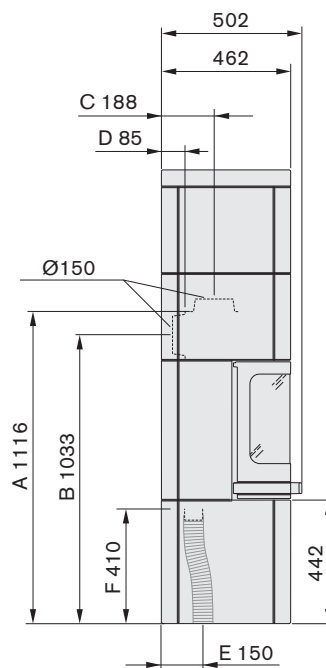
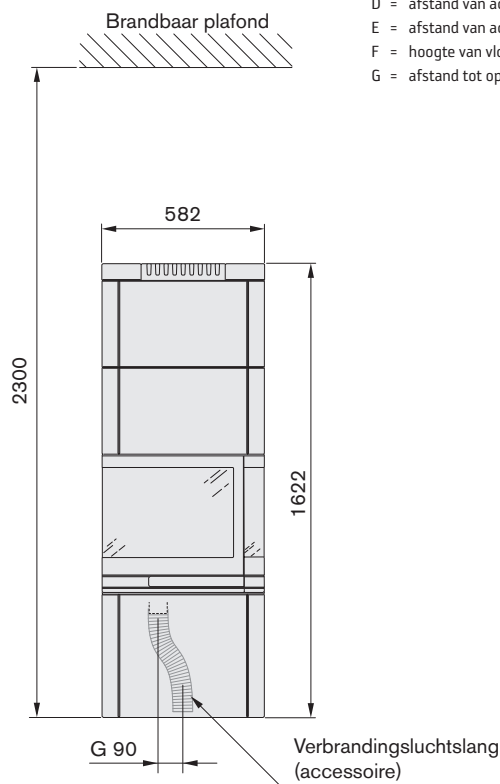
Installatieafstand

C 26K Hoog

- A = hoogte van vloer tot schoorsteenaansluiting, boven
- B = hoogte van vloer tot schoorsteenaansluiting (h.o.h.), achter
- C = afstand van achterplaat tot schoorsteenaansluiting (h.o.h.), boven
- D = afstand van achterplaat tot schoorsteenaansluiting, achter
- E = afstand van achterplaat tot opening in richtplaat
- F = hoogte van vloer tot aanvoerluchtaansluiting (410 mm)
- G = afstand tot opening in richtplaat

Plaats de kachel op een onbrandbare ondergrond en controleer of u niet onder de installatieafstanden in de afbeeldingen komt. De afstand vóór de kachelopening tot aan brandbare bouwdelen of inrichting dient minimaal 1 m te bedragen.

Zie voor een bovenaansluiting op een stalen schoorsteen de montage-instructies voor het resp. merk. Houd u aan de geldende eisen wat betreft de stalen schoorsteen t.a.v. de veiligheidsafstand tot brandbare materialen.



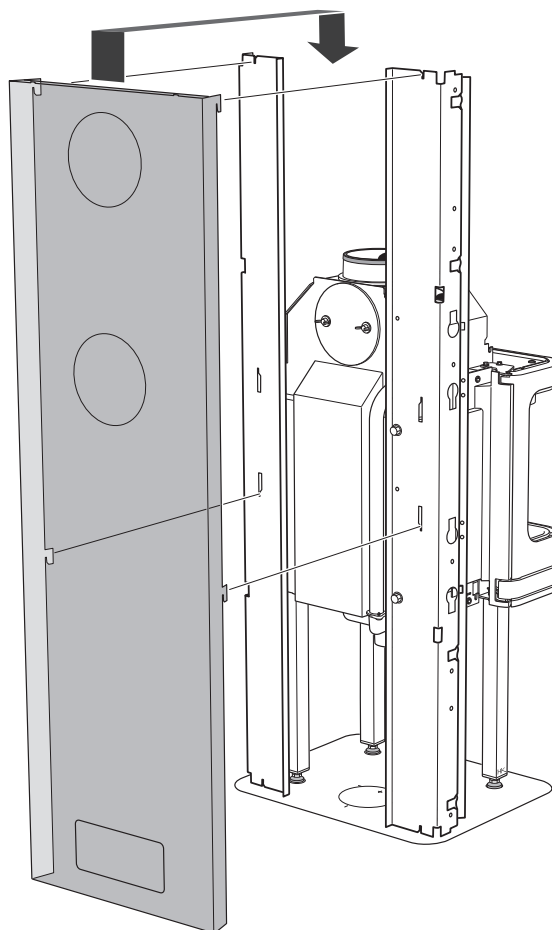
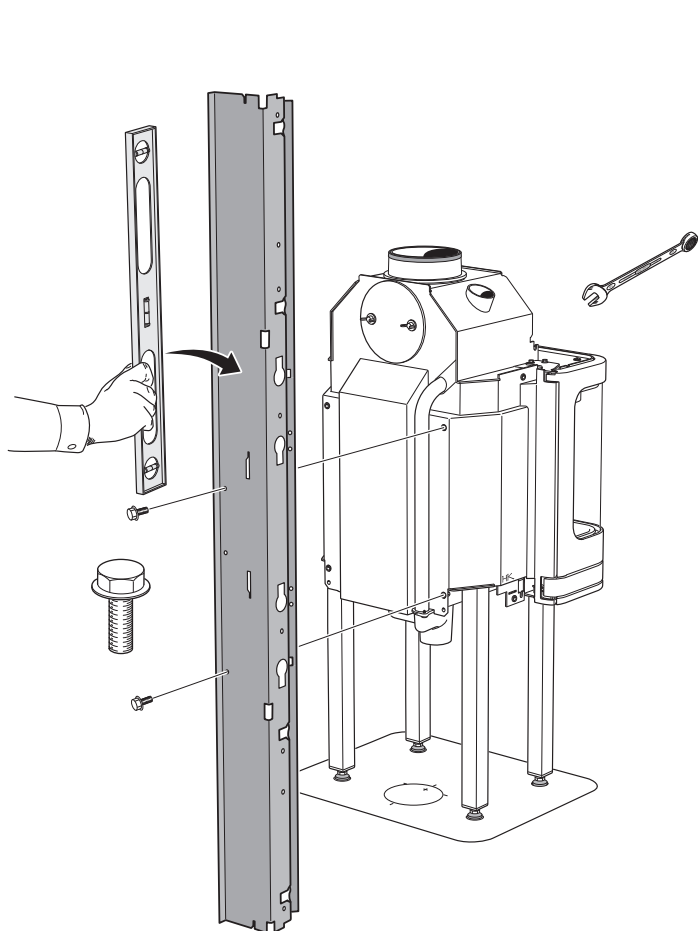
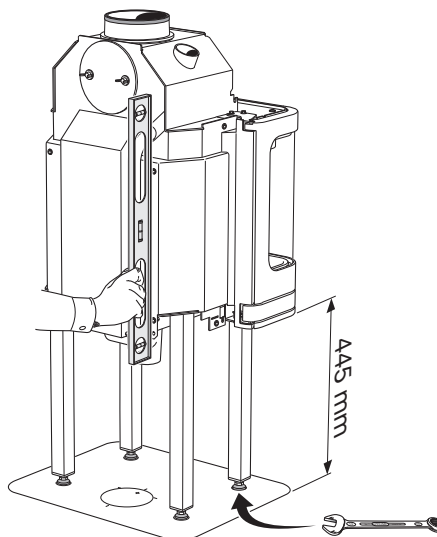
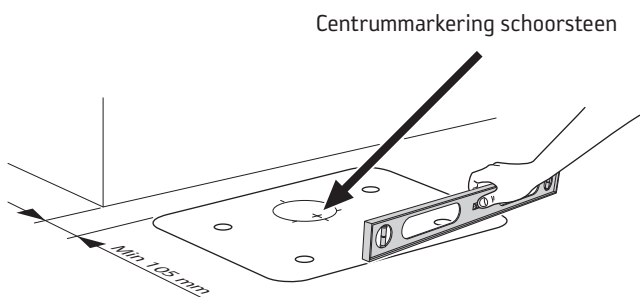
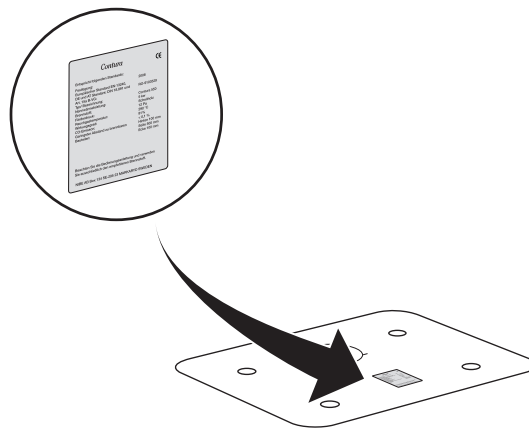
*Om verkleuring van geschilderde onbrandbare wanden te voorkomen, bevelen wij dezelfde zijafstand aan als voor brandbare wanden.

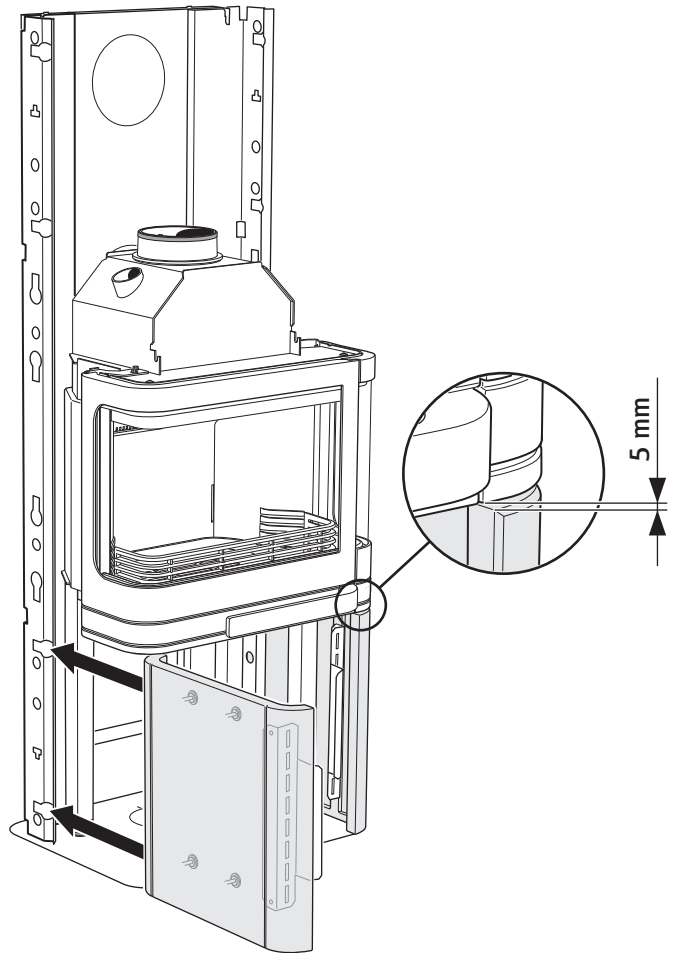
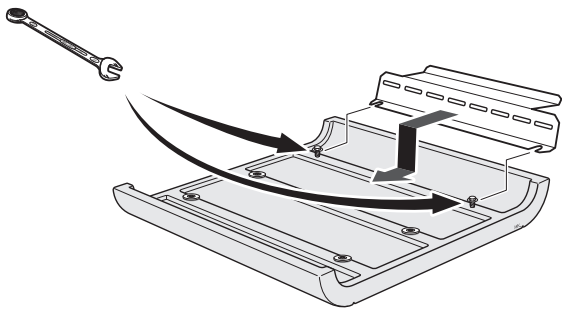
Montage van C26K Hoog

De kachel moet op een vlakke en horizontale ondergrond staan om ervoor te zorgen dat de overgangen niet ongelijk en schuin uitkomen. Dit kan anders tot abnormaal grote kieren en ongelijke lijnen leiden.

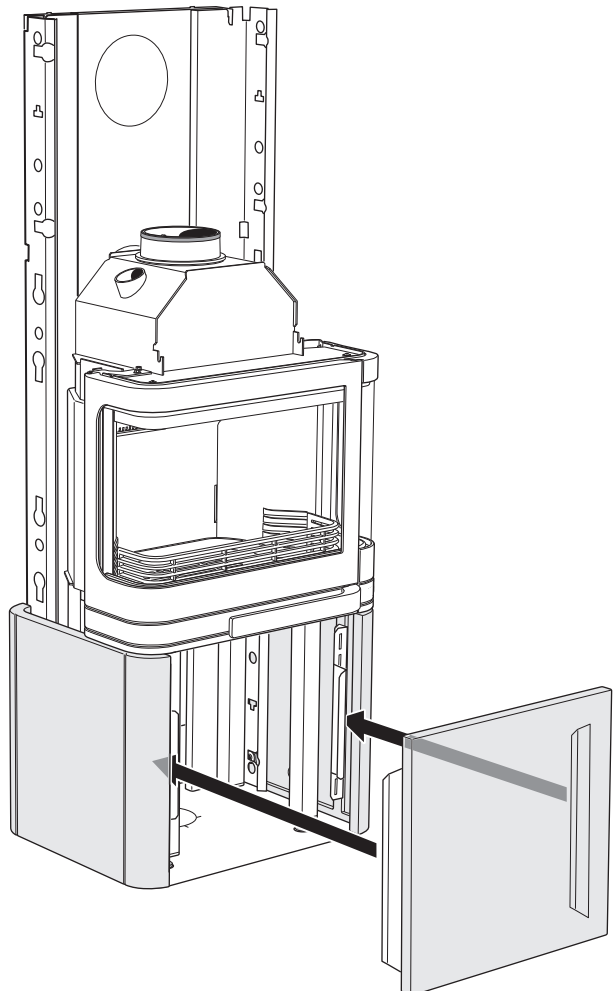
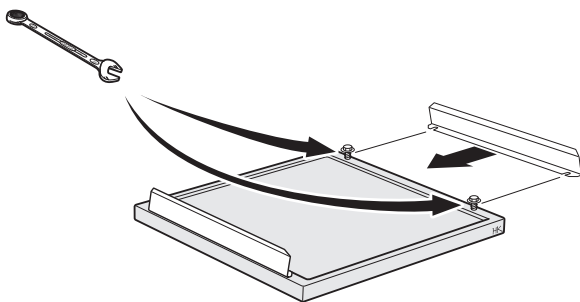
Controleer tijdens het monteren of alle tegelplaten waterpas staan en of alle delen in een laag even hoog zijn.

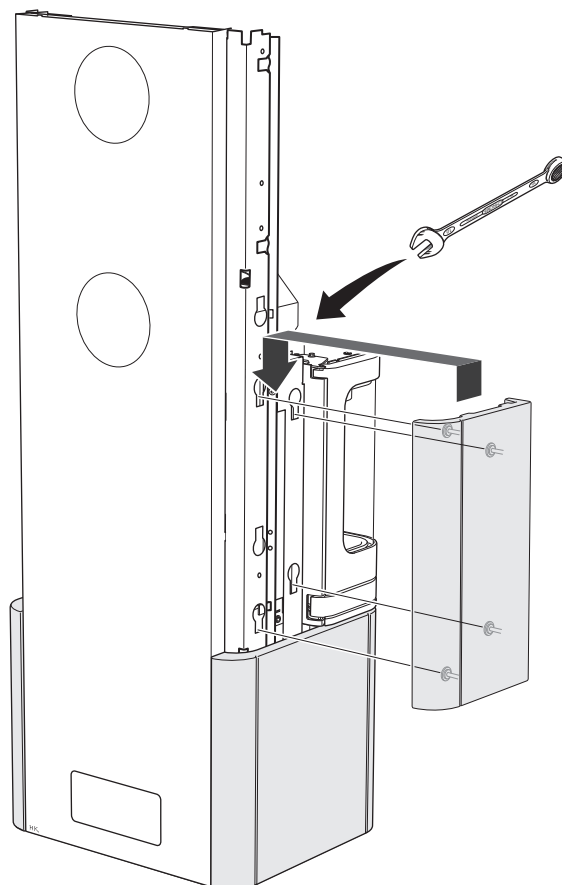
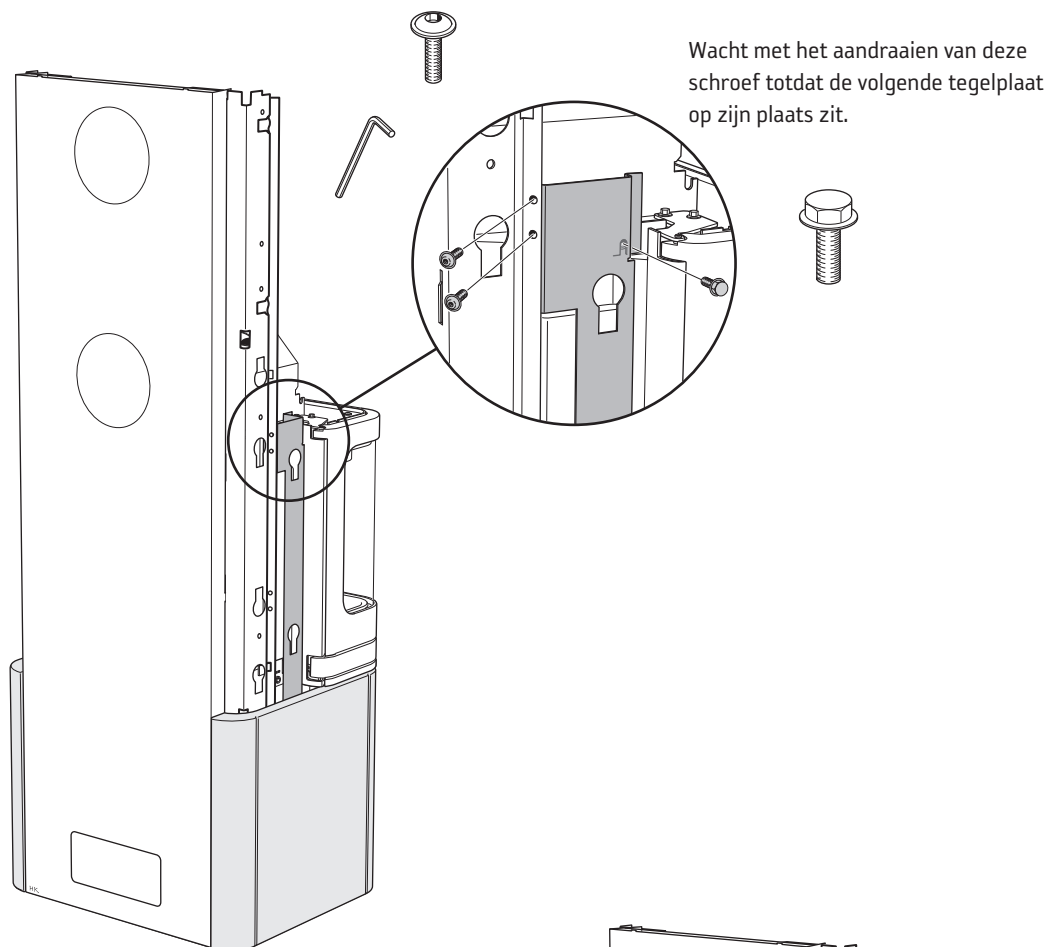
Wees voorzichtig met de tegelplaten. Ze krassen namelijk snel en de scherpe kanten zijn gevoelig voor stoten. Let er bij het schroeven bovendien op dat er geen barsten ontstaan.





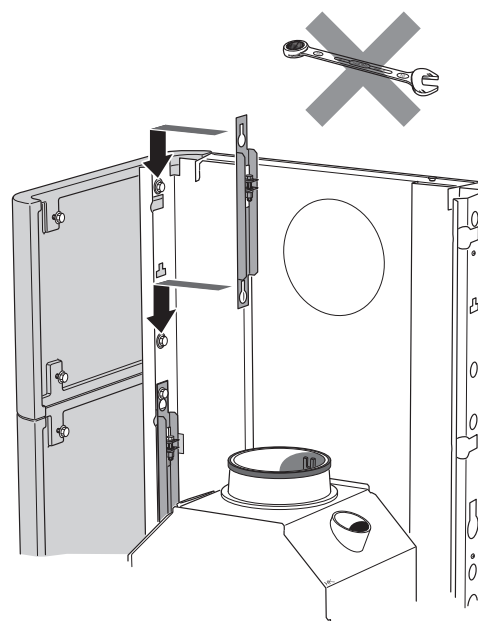
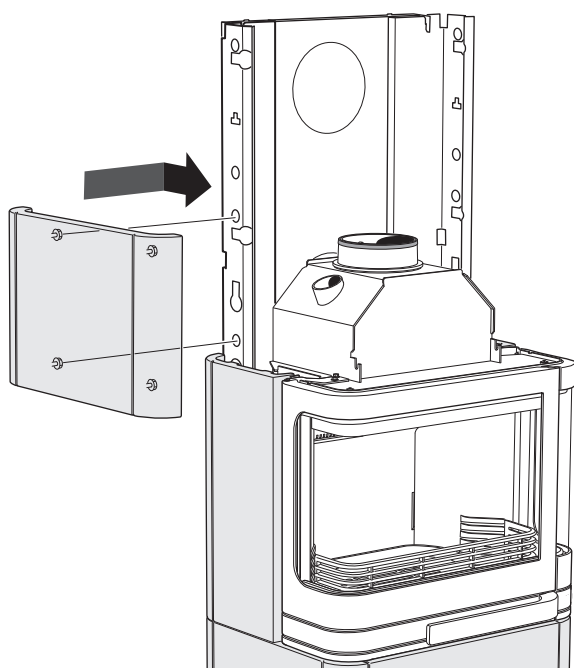
Plaats het profiel gelijk met de kant van de tegelplaat.



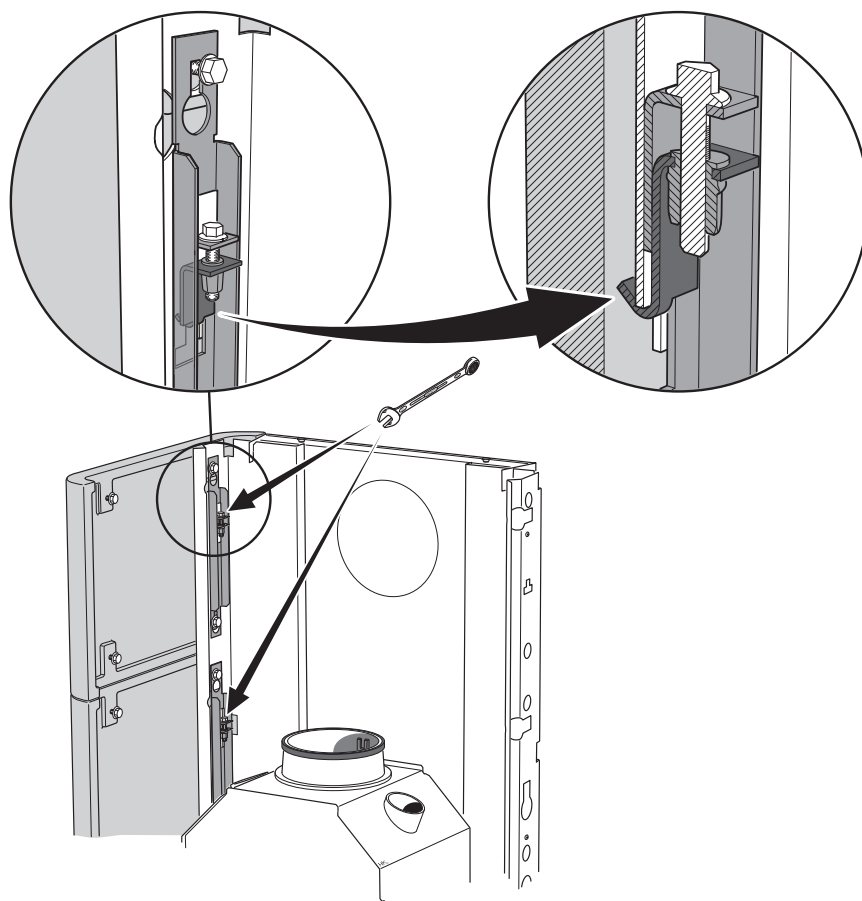


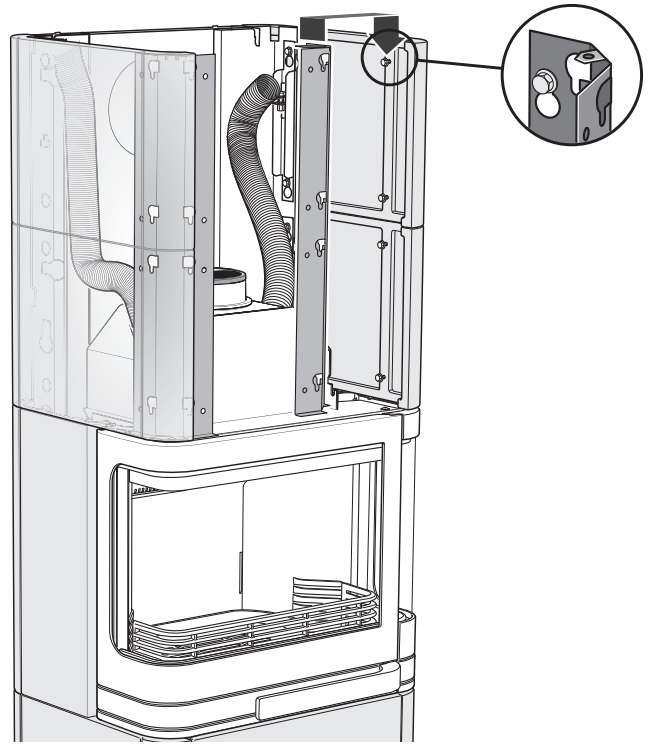
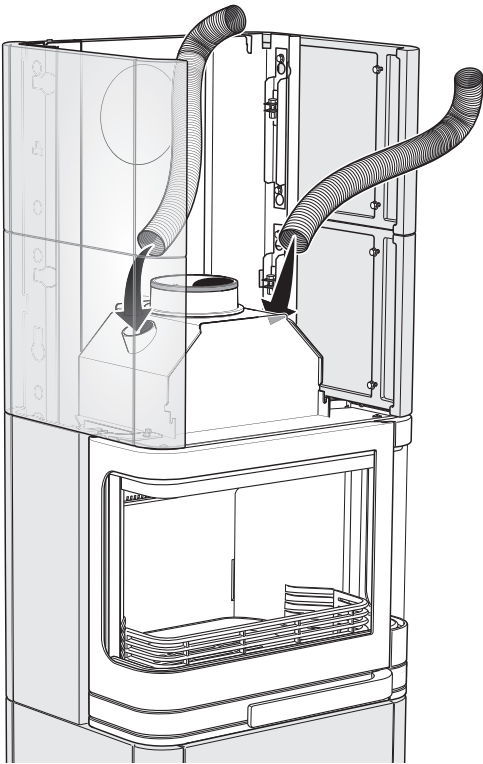
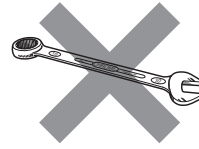
Bij montage van de twee bovenste overgangen:

Wacht met het vastdraaien van de schroeven in de tegels tot alle delen op hun plek zitten en alle afstellingen zijn verricht.

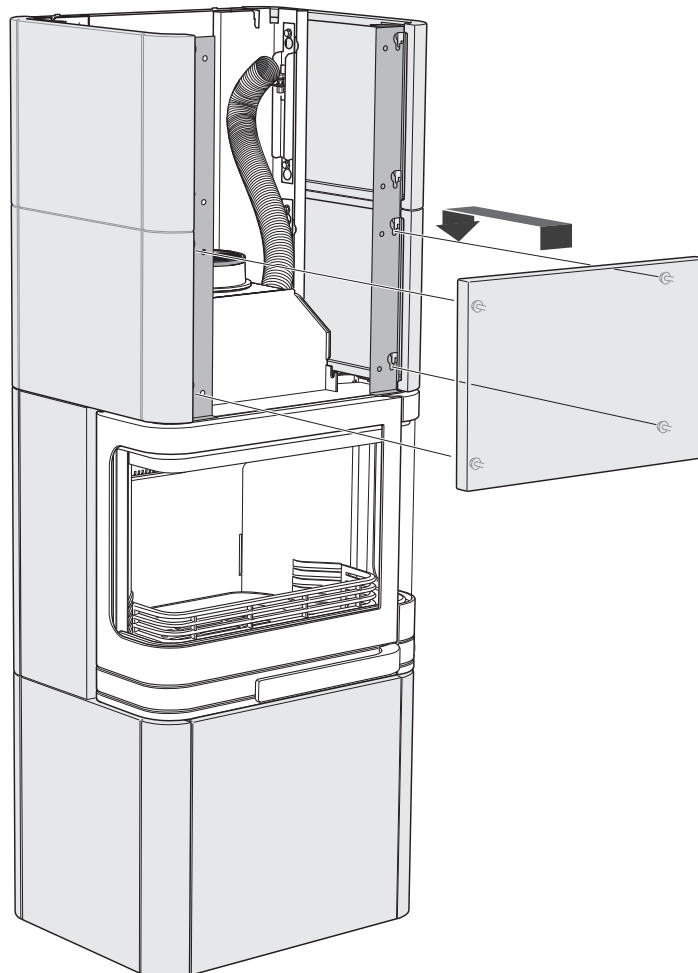


Zorg ervoor dat de zijplaten niet naar voren komen door de haak vast te haken in het achterliggende profiel en de schroef vast te draaien.

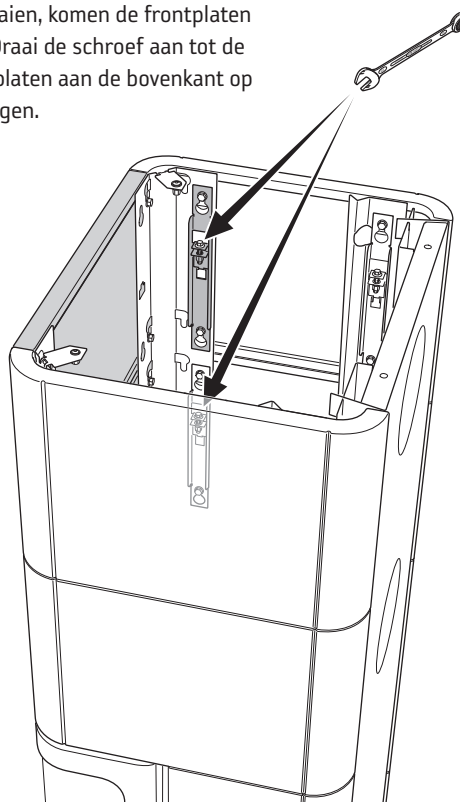
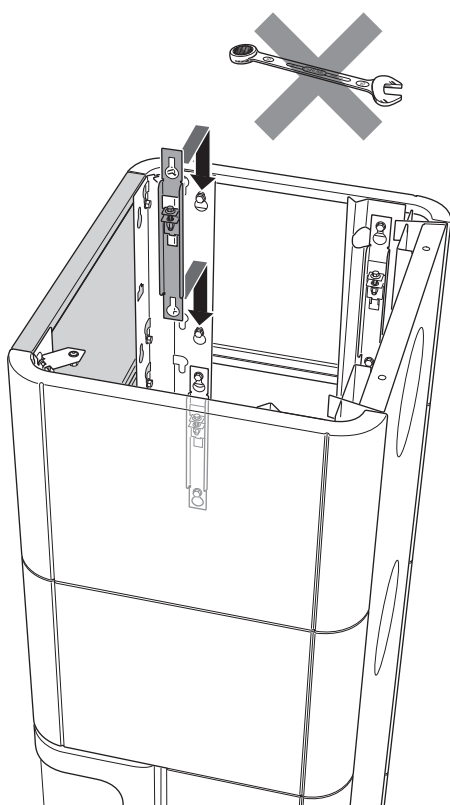




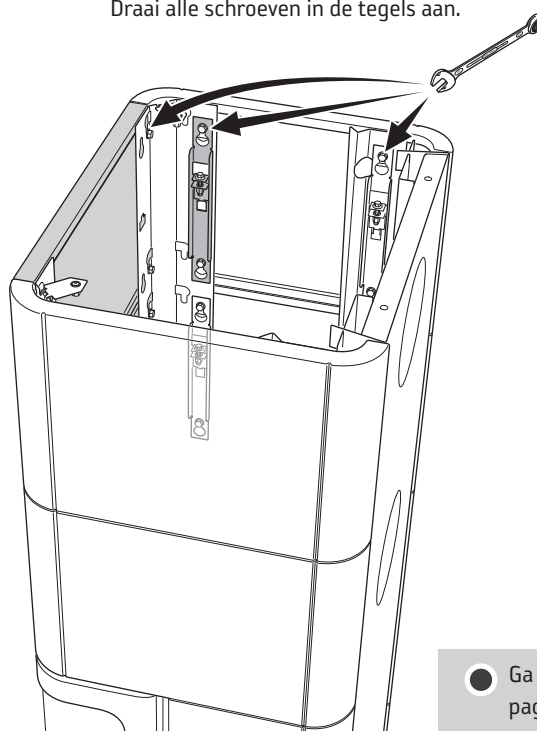
Geldt niet voor het optionele warmtemagazijn



Door de haak vast te haken in het achterliggende profiel en de schroef aan te draaien, komen de frontplaten omhoog. Draai de schroef aan tot de bovenste platen aan de bovenkant op één lijn liggen.



Draai alle schroeven in de tegels aan.



● Ga voor het optionele warmtemagazijn naar pagina 143.

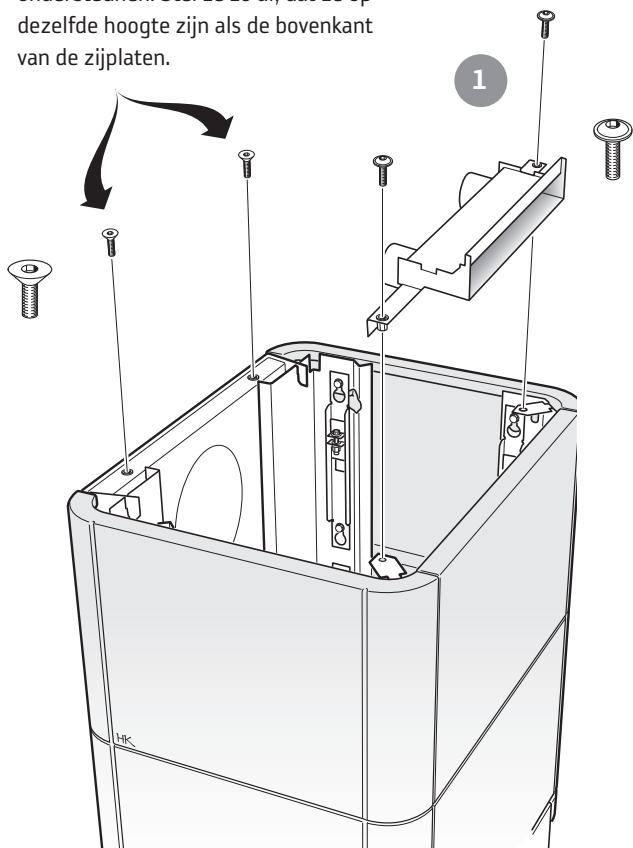


Eindinspectie van de installatie

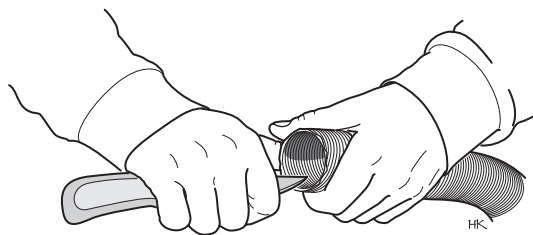
Het is heel belangrijk dat de installatie door een bevoegde meester-schoorsteenveger wordt nagekeken, voordat de kachel in gebruik wordt genomen. Lees voorafgaand aan de eerste keer stoken de "Gebruiksaanwijzing voor stoken".

Eindmontage en voegen

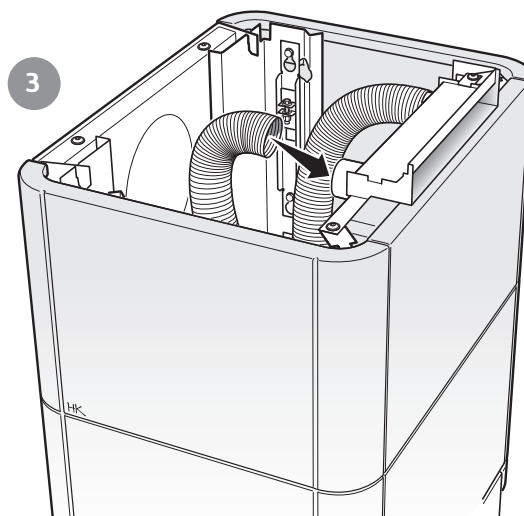
Plaats de stelschroeven in de achterplaat om de topplaten te ondersteunen. Stel ze zo af, dat ze op dezelfde hoogte zijn als de bovenkant van de zijplaten.



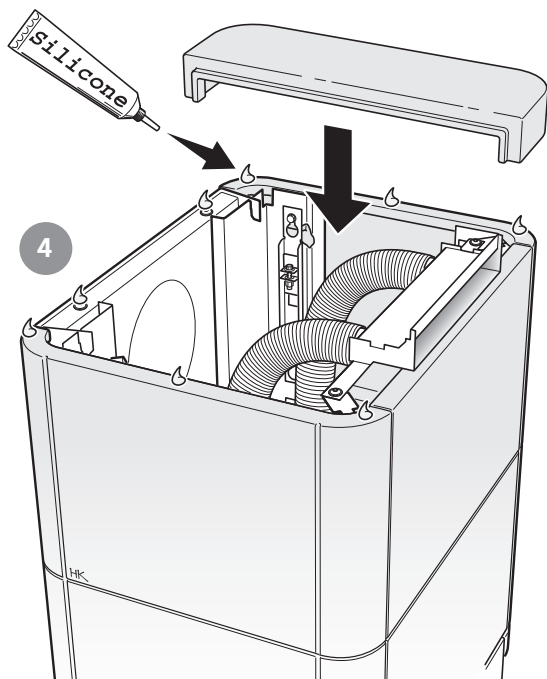
2



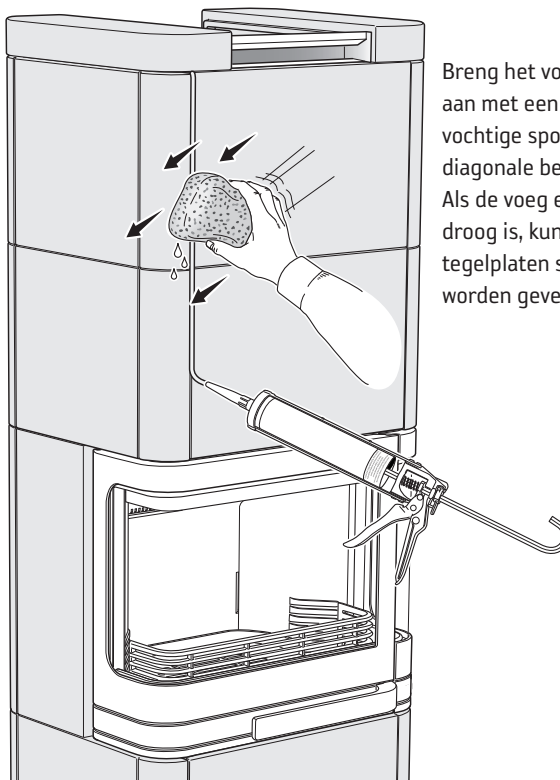
Eventuele vervormde randen in de ingang van de pijp moeten worden geopend en weggevouwen om de montage te vergemakkelijken.



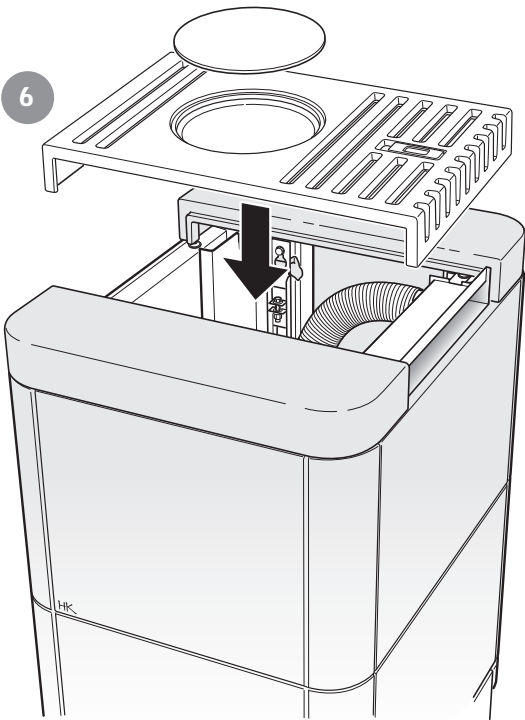
Controleer of de voegen schoon en droog zijn voordat u het voegmiddel aanbrengt.



5

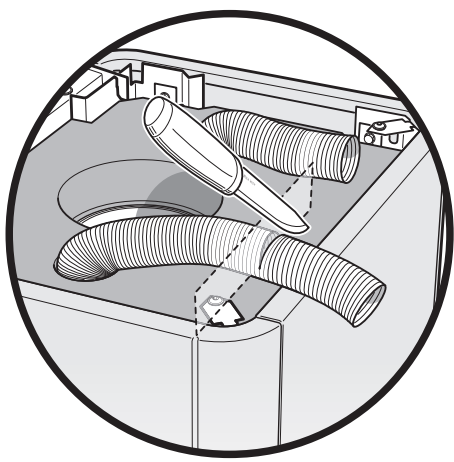
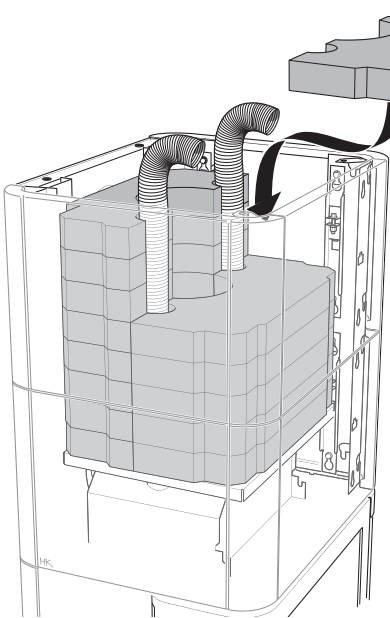
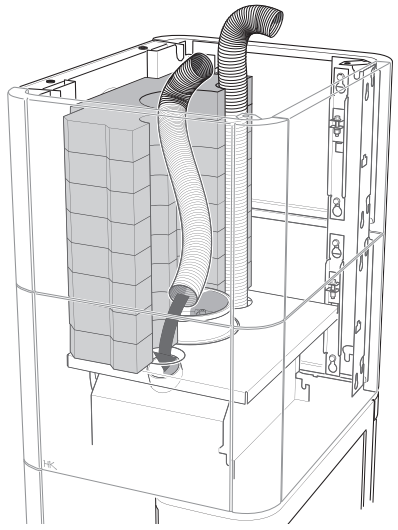
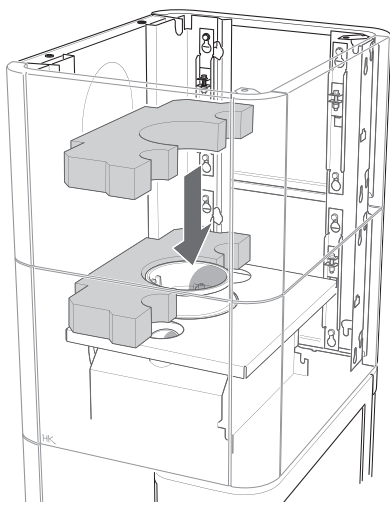
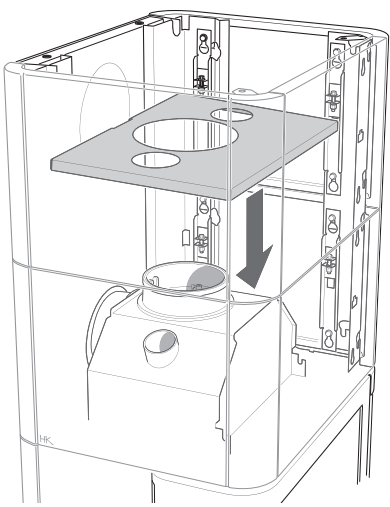


Breng het voegmiddel aan met een licht vochtige spons en met diagonale bewegingen. Als de voeg eenmaal droog is, kunnen de tegelplaten schoon worden geveegd.



Controleer of de klep probleemloos kan worden geopend en gesloten.

Montage van warmtemagazijn (optioneel)



● Ga naar pagina 142 voor de eindmontage en het voegen.

811092 IAV SE-EX C26K Hög -5
2015-07-08

Contura

NIBE AB · Box 134 · 285 23 Markaryd · Sweden
www.contura.eu

Contura behoudt zich het recht voor zonder voorafgaande kennisgeving kleuren, materialen, afmetingen en modellen te wijzigen. Uw dealer kan u de meest recente informatie verschaffen. De kachels in de brochures kunnen zijn uitgerust met extra accessoires.