

Installatie- instructies



C 34T

Contura

PRESTATIEVERKLARING

Nr. C34T-CPR-130618-SE-1

Contura

PRODUCT

Producttype Kachel voor vaste biobrandstoffen
 Typeaanduiding Contura 34T
 Serienummer Zie typeplaatje op kachel
 Beoogd gebruik Verwarming ruimte in woningen
 Brandstof Hout

FABRIKANT

Naam NIBE AB / Contura
 Adres Box 134, Skulptörvägen 10
 SE-285 23 Markaryd, Zweden

CONTROLE

Conform AVCP System 3
 Europese standaard EN 13240:2001 / A2:2004
 Testinstituut Rein-Ruhr Feuerstätten Prüfstelle, NB 1625,
 heeft de genoemde prestaties gecontroleerd en testrapport afgegeven met nr. RRF-40 09 1955

GENOEMDE PRESTATIES

Belangrijke eigenschappen	Prestaties	Geharmoniseerde, technische specificatie
Reactie bij brand	A1 WT	EN 13240:2001 / A2:2004
Minimale afstand tot brandbare materialen	100 mm tot achterkant 415 mm tot zijkant Overige veiligheidsafstanden conform de installatie-instructies	
Kans op vonken	Goedgekeurd	
Emissies van verbranding	CO 0,05% NOx 106 mg/m ³ OGC 53 mg/m ³ PM 27 mg/m ³	
Oppervlaktetemperaturen	Goedgekeurd	
Reinigingsmogelijkheden	Goedgekeurd	
Mechanische duurzaamheid	Goedgekeurd	
Uitstoot van gevaarlijke stoffen	Goedgekeurd	
Nominaal vermogen	5 kW	
Rendement	80%	
Rookgastemperatuur in het aansluitstuk bij nominaal vermogen	300°C	

Ondergetekende is verantwoordelijk voor de productie en verklaart dat genoemde prestaties voldoen aan:



Niklas Gunnarsson, Hoofd business area NIBE STOVES
 Markaryd, 1 juli 2013



Welkom bij Contura.

Welkom bij de Contura-familie! We hopen dat u veel plezier zult hebben van uw nieuwe kachel. Als nieuwe eigenaar van een kachel van Contura hebt u een kachel in handen met een tijdloos design en een lange levensduur. De Contura heeft een milieuvriendelijke en efficiënte verbranding voor een optimaal rendement.

Lees de installatie-instructies zorgvuldig door, voordat u met de installatie begint. Hoe u het beste stookt, kunt u lezen in de gebruiksaanwijzing voor stoken.

Inhoud

Technische gegevens	132
Installatieafstand t.o.v. muren en plafond	133
Aanvoer van verbrandingslucht	134
Op schoorsteen aansluiten	136
Omlijsting monteren	138
Accessoires monteren - warmtemagazijn	142

LET OP!

U dient de installatie van een kachel bij de plaatselijke bouwautoriteiten te melden.

De huiseigenaar dient er zelf op toe te zien dat aan de voorgeschreven veiligheidseisen wordt voldaan en dat de installatie wordt geïnspecteerd door een bevoegd controleur. De meester-schoorsteenveger dient te worden geïnformeerd over de installatie, aangezien deze veranderingen met zich meebrengt voor het vegen van de schoorsteen.

WAARSCHUWING!

De kachel wordt zeer heet

Als de kachel in bedrijf is, worden bepaalde oppervlakken zeer heet en kunnen deze bij aanraking brandwonden veroorzaken. Let ook op de sterke warmtestraling door het deurglas. Als brandbaar materiaal binnen de vermelde veiligheidsafstand wordt geplaatst, kan dit tot brand leiden. Smeulend hout kan tot een snelle gasontbranding en daardoor materiële schade en persoonlijk letsel leiden.

Technische gegevens

Vermogen	3-7 kW
Nominaal vermogen	5 kW
Rendement	80%

Model	C34T
Gewicht (kg)	320
Breedte (mm)	550
Diepte (mm)	430
Hoogte (mm)	1600
Natuursteenmagazijn (kg)	70

Typegoedkeuring conform:
Europese standaard EN-13240
Zweeds milieu- en kwaliteitskeurmerk,
P-keurmerk cert. nr. 0112/07
Noorse norm NS 3059, SINTEF 110-0275
Duitse norm DIN 18.891, RRF-40 09 1945

Belangrijke informatie!

Montage door vakman

Deze instructies hebben betrekking op de montage en installatie van de kachels. Om de werking en veiligheid van de kachel te kunnen garanderen, raden wij aan de kachel door een vakman te laten installeren. Neem contact op met een van onze dealers. Zij kunnen een geschikte vakman aanraden.

Bouwmelding

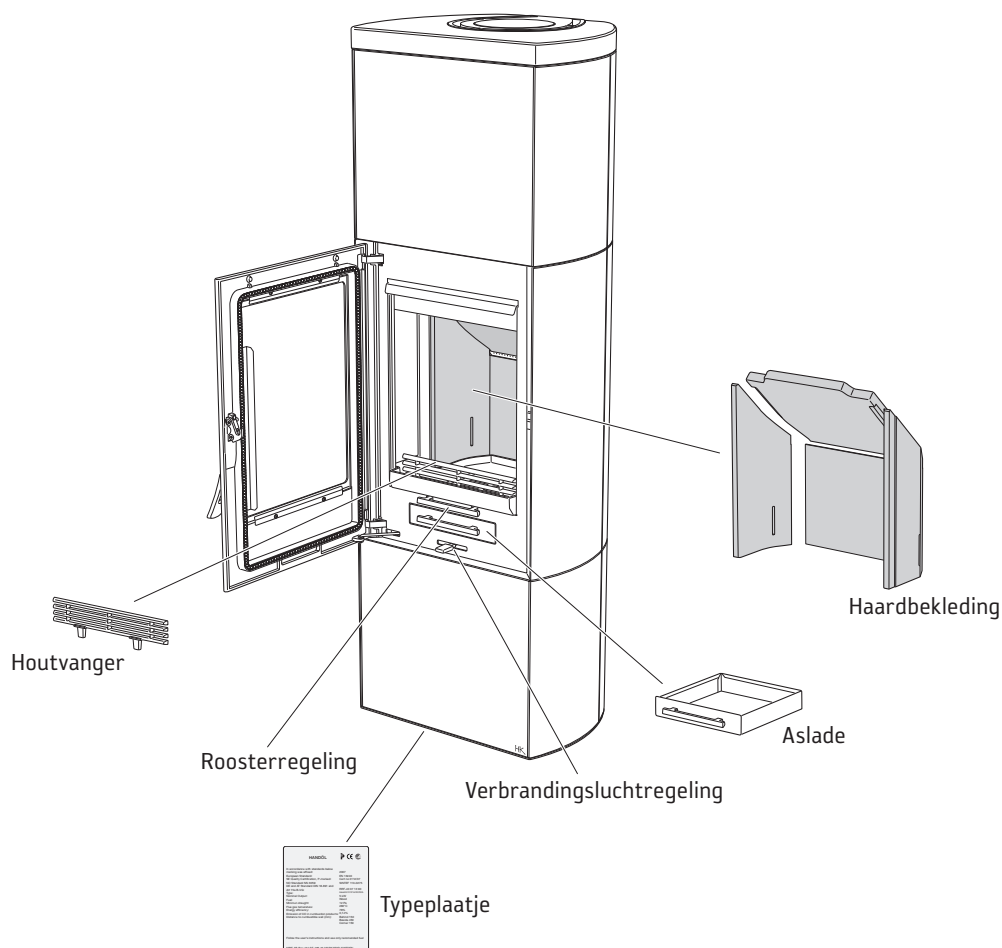
Voor de installatie van een stookplaats en het opzetten van een schoorsteen moet een bouwmelding worden ingediend bij de betreffende commissie voor bouw- en woningtoezicht. Neem voor advies en instructies met betrekking tot de bouwmelding contact op met de commissie voor bouw- en woningtoezicht in uw gemeente.

Dragende ondergrond

Controleer of de houten draagbalken sterk genoeg zijn om kachel plus schoorsteen te dragen. De kachel en de schoorsteen kunnen normaal gesproken op een normale balkenlaag in een eengezinswoning worden geplaatst, mits het totale gewicht niet zwaarder is dan 400 kg.

Onbrandbare ondergrond

Vanwege de kans op vonken moet een brandbare vloer worden beschermd met een onbrandbare vloerplaat. Deze moet doorlopen tot 300 mm vóór de kachel en tot 100 mm langs elke zijde van de kachel dan wel 200 mm extra doorlopen aan elke zijde van de opening. De vloerplaat kan bijvoorbeeld zijn gemaakt van natuursteen, beton, staal of glas. Vloerplaten van gelakt staal en glas worden voor deze modellen als accessoire verkocht.

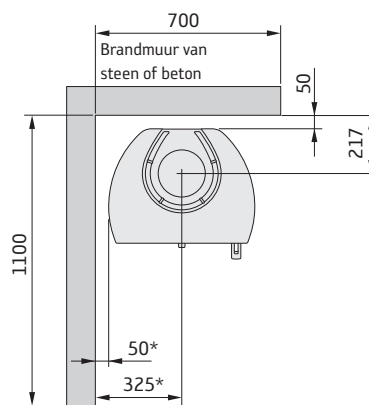
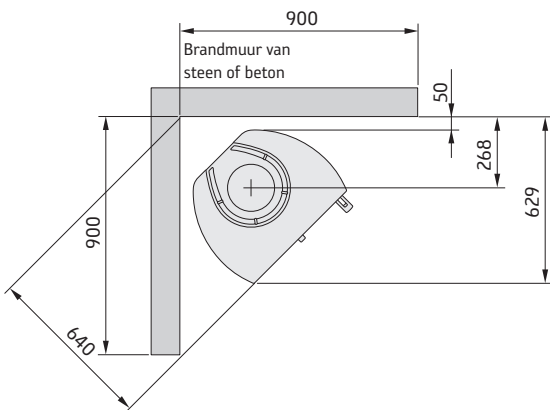
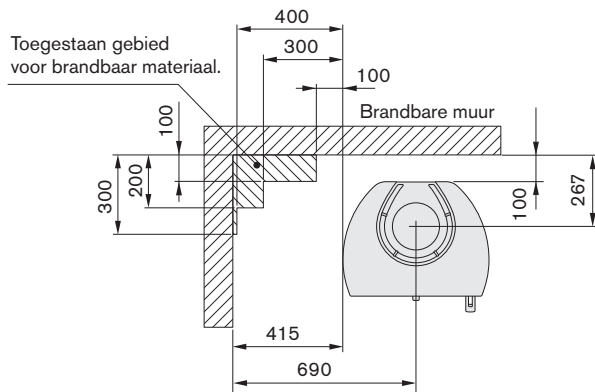
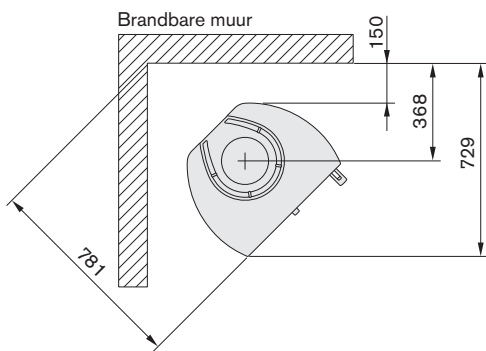
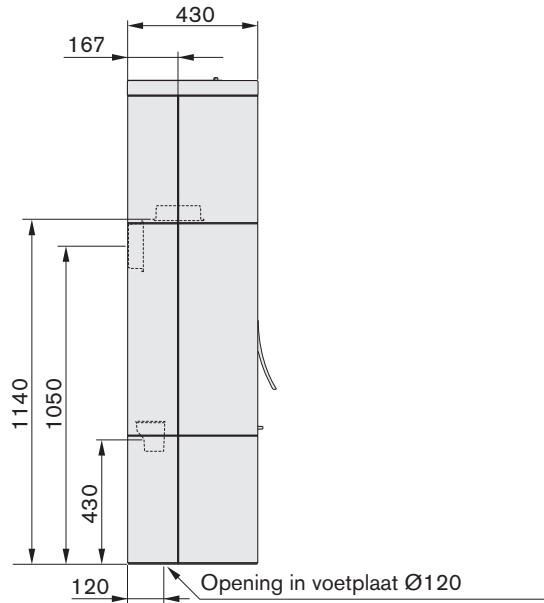
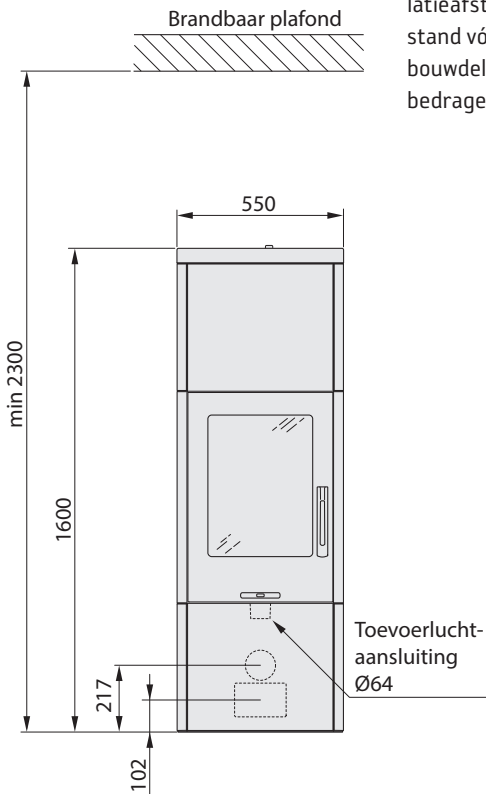


Installatieafstand t.o.v. muren en plafond

C34T

Plaats de kachel op een onbrandbare ondergrond en controleer of u niet onder de installatieafstanden in de afbeeldingen komt. De afstand vóór de kachelopening tot aan brandbare bouwdeelen of inrichting dient minimaal 1 m te bedragen.

Zie voor een bovenaansluiting op een stalen schoorsteen de montage-instructies voor het resp. merk. Houd u aan de geldende eisen wat betreft de stalen schoorsteen t.a.v. de veiligheidsafstand tot brandbare materialen.



*Om verkleuring van geschilderde onbrandbare wanden te voorkomen, bevelen wij dezelfde zijafstand aan als voor brandbare wanden.

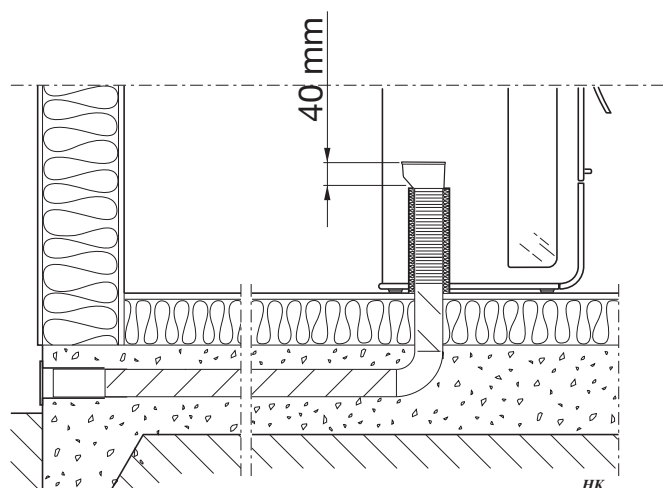
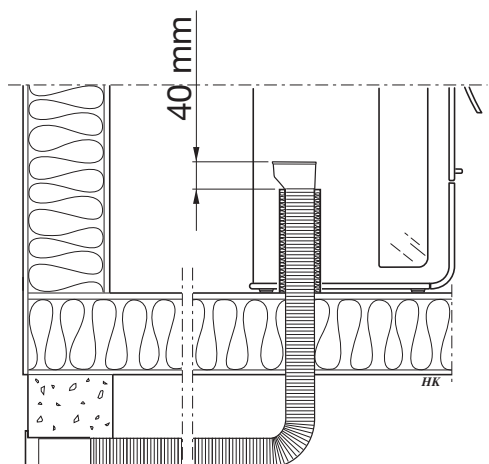
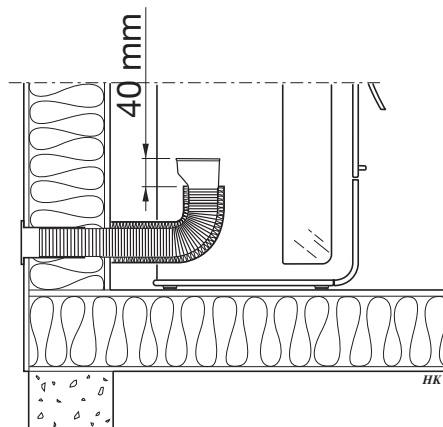
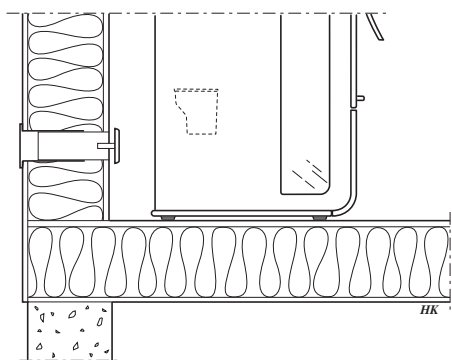
Aanvoer van verbrandingslucht

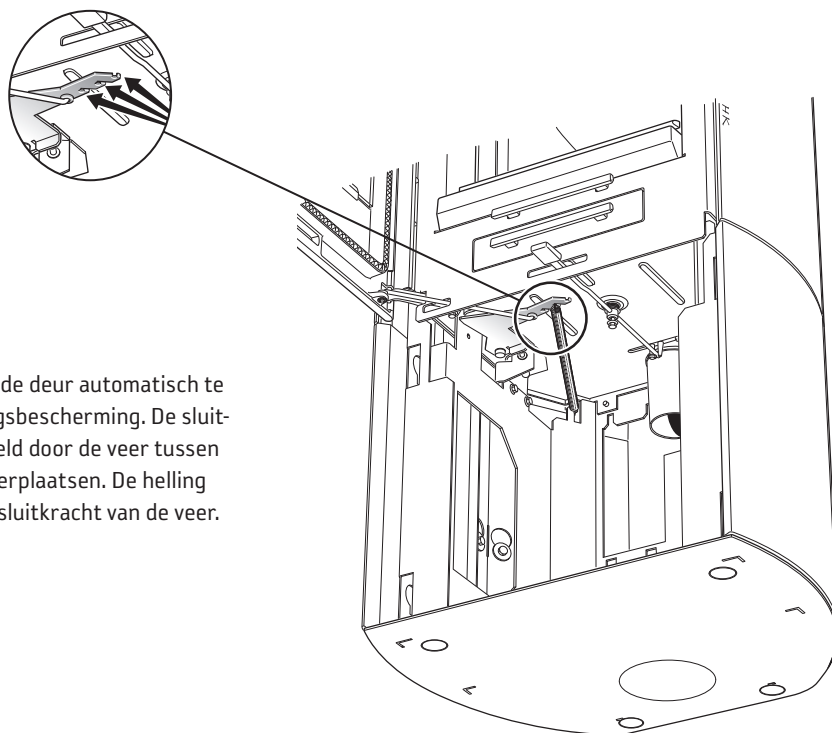
De verbrandingslucht kan direct worden aangevoerd via een kanaal van buitenaf of indirect via een klep in de buitenmuur van de ruimte waarin de kachel staat. De benodigde hoeveelheid verbrandingslucht is ca. 25 m³/h.

De externe toevoerlucht kan worden aangesloten via de vloerplaat of op twee verschillende hoogten via de dubbele platen aan de achterkant van de kachel. Tik het uitbreekdeksel er met een hamer uit. Het koppelstuk op de kachel heeft een buitendiameter van \varnothing 64 mm.

In warme ruimten moet het kanaal tegen condens worden beschermd door isolatie met 30 mm steenwol dat aan de buitenkant is voorzien van een vochtwerende laag (bouwplastic). M.b.t. de doorvoer is het belangrijk de ruimte tussen pijp en muur (c.q. vloer) af te dichten met afdichtmiddel. Bij pijpen langer dan 1 m moet de pijpdiameter worden verhoogd tot 100 mm. Kies bovendien een grotere klep.

Als accessoire is een 1 m lange verbrandingsluchtslang met condensisolatie verkrijgbaar.

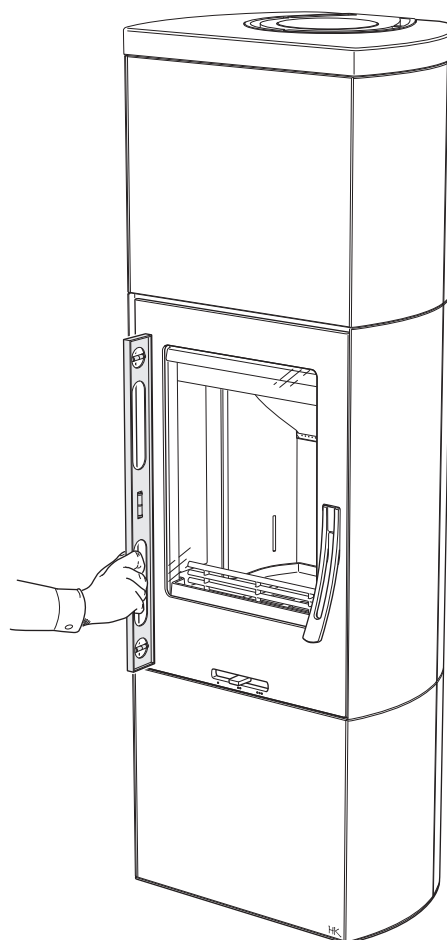




Zelfsluitende deur

De kachel is voorzien van een veer om de deur automatisch te sluiten. Deze veer zit boven de stralingsbescherming. De sluitkracht van de deur kan worden ingesteld door de veer tussen de drie uitsparingen in de hefarm te verplaatsen. De helling van de kachel is ook van invloed op de sluitkracht van de veer.

Als de veerkracht onvoldoende lijkt en de veer al op de uiterste uitsparing van de hefarm zit, moet de helling van de kachel worden bekeken.

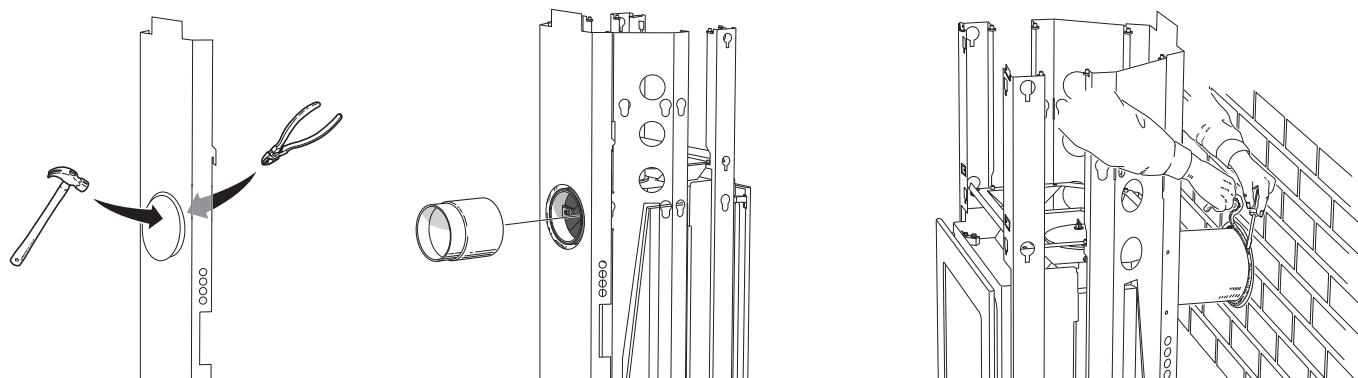
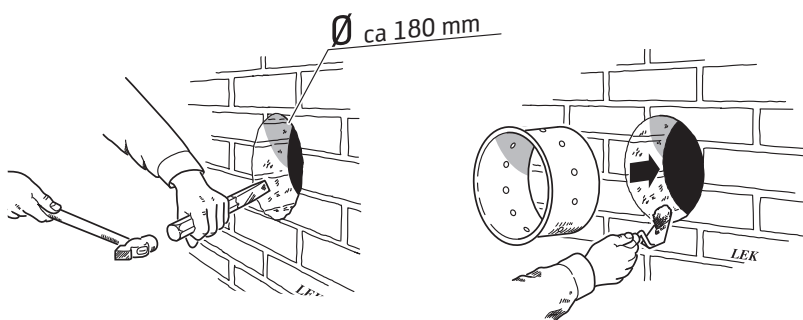


Op schoorsteen aansluiten

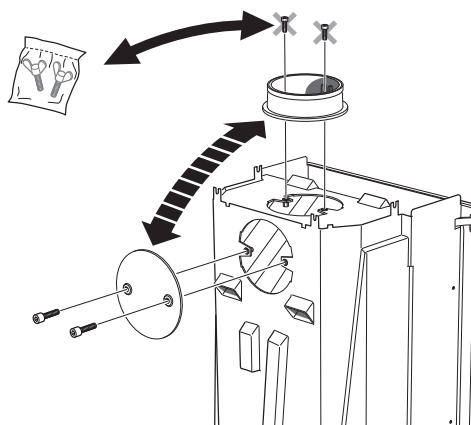
- De kachel voldoet aan de eisen voor aansluiting op een schoorsteen die bestand is tegen 350°C rookgastemperatuur.
- Het koppelstuk heeft een buitendiameter van 150 mm.
- Voor de kachel is een schoorsteentrek vereist van minimaal -12 Pa. De trek wordt met name beïnvloed door de lengte en diameter van de schoorsteen, maar ook door de drukdichtheid ervan. De aanbevolen minimale schoorsteenlengte is 3,5 m en een geschikte dwarsdoorsnede is 150-200 cm² (met een diameter van 140-160 mm).
- Een rookkanaal met scherpe bochten en horizontale delen vermindert de trek in de schoorsteen. Als de verticale rookkanaallengte minimaal 5 m is, geldt voor het horizontale rookkanaal een maximum van 1 m.
- Het rookkanaal moet over de gehele lengte geveegd kunnen worden en de veegluiken moeten gemakkelijk bereikbaar zijn.
- Controleer zorgvuldig of de schoorsteen goed dicht is en of er geen lekkage voorkomt rond veegluiken en bij pijpansluitingen.

Achterwaartse aansluiting op een gemetselde schoorsteen

De achterplaat moet zijn gemonteerd, voordat de kachel via de achterkant wordt aangesloten.



In de zak met deze installatie-instructies zitten twee vleugelbouten voor het deksel.

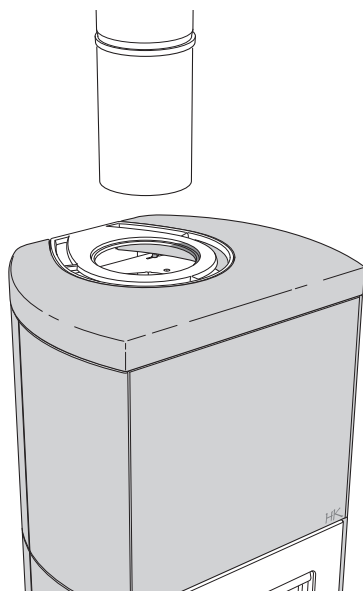


Let op dat de pakking van het koppelstuk niet verschuift als de aansluitpijp op het koppelstuk wordt aangesloten. Gebruik voor eventuele verdere opvulling kachelkit.

Op schoorsteen aansluiten

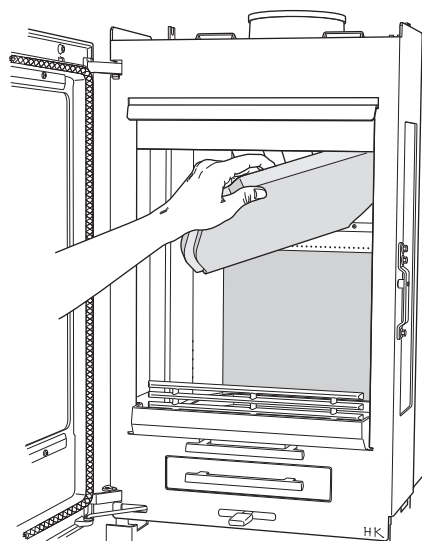
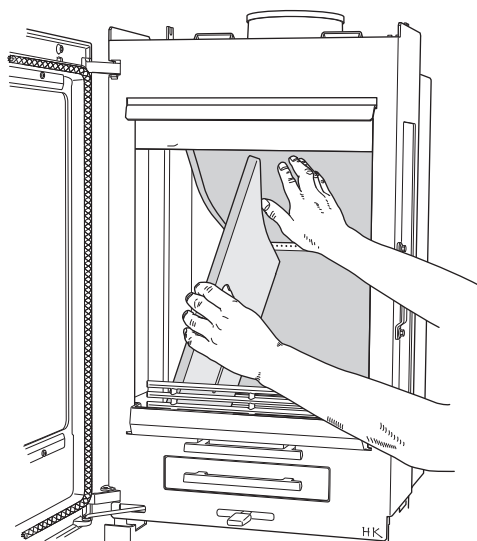
Bovenaansluiting op een schoorsteen

Het heteluchtrooster moet zijn gemonteerd, voordat de schoorsteen op de bovenaansluiting wordt aangesloten.



Schoorsteenvegen

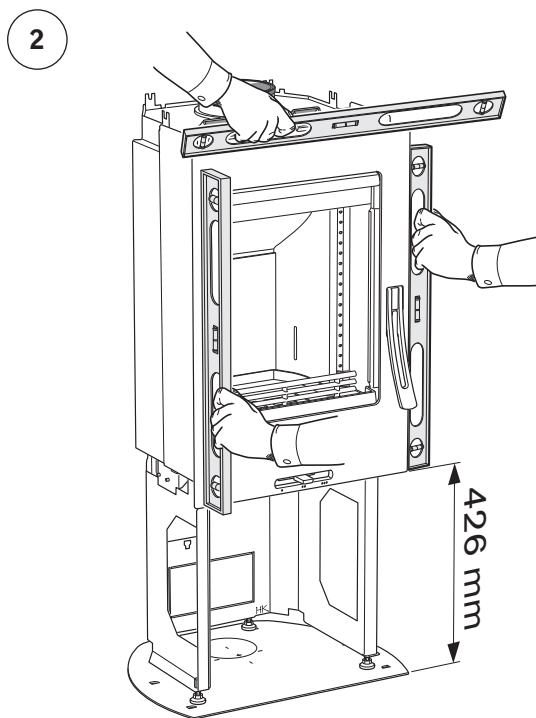
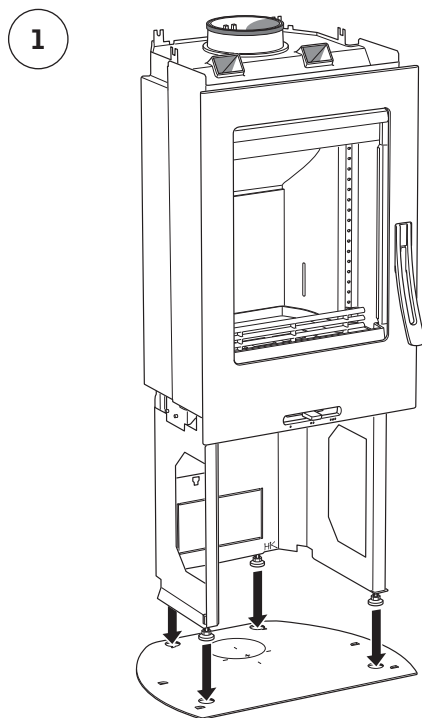
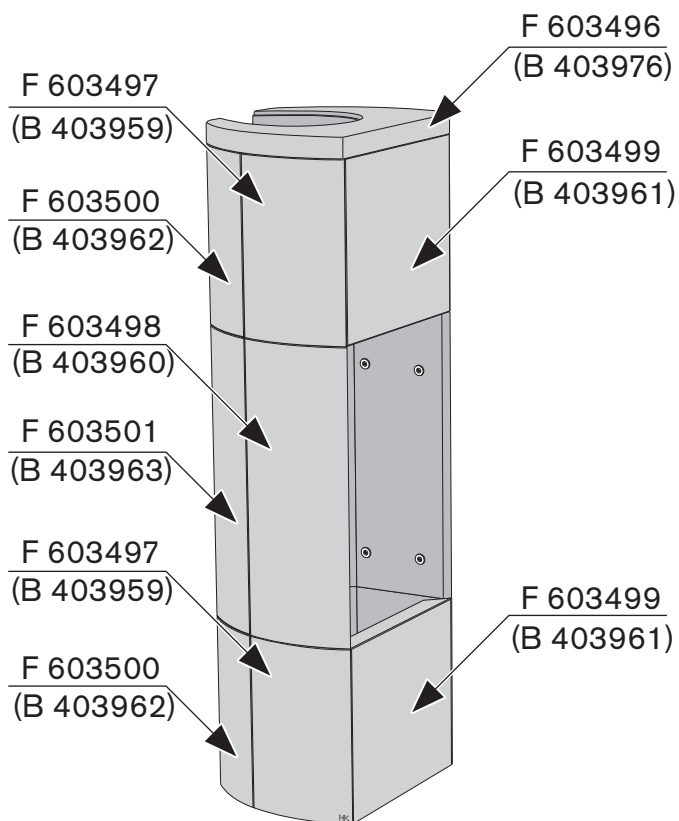
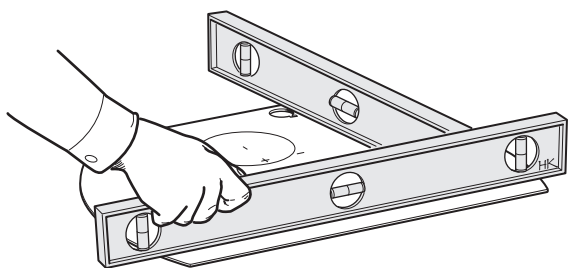
Bij het vegen moet de vlamplaat worden gedemonteerd. Dit gaat eenvoudig bij de Contura 30-serie door de vlamplaat op te tillen en de zijstukken te verwijderen. Laat daarna de vlamplaat zakken en verwijder de resterende delen uit de kachel. Ga voorzichtig om met de onderdelen.



Omlijsting monteren

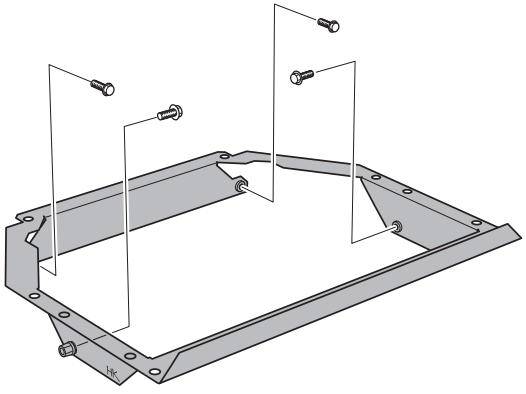
De nummers van de stenen blijken uit de bovenstaande figuur. Wij bevelen aan de stenen te monteren in de volgorde die op de volgende pagina's wordt beschreven.

Ga voorzichtig met de spekstenen om! Ze krassen namelijk snel en krijgen snel vlekken van vet. Kleinere vetvlekken kunnen met zuivere aceton worden verwijderd.

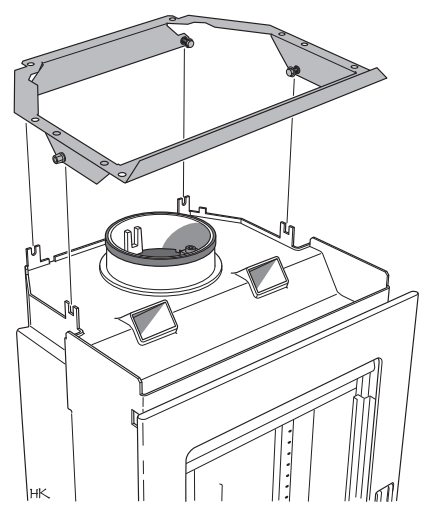


De maat geldt vanaf de bovenkant van de bodemplaat tot de onderkant van de deur.

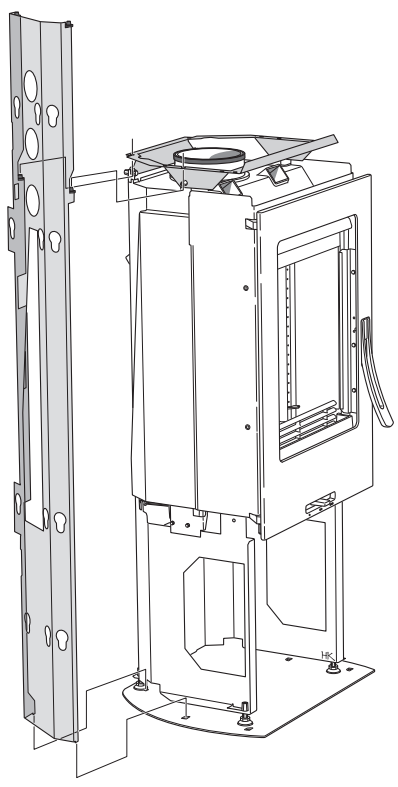
3



4

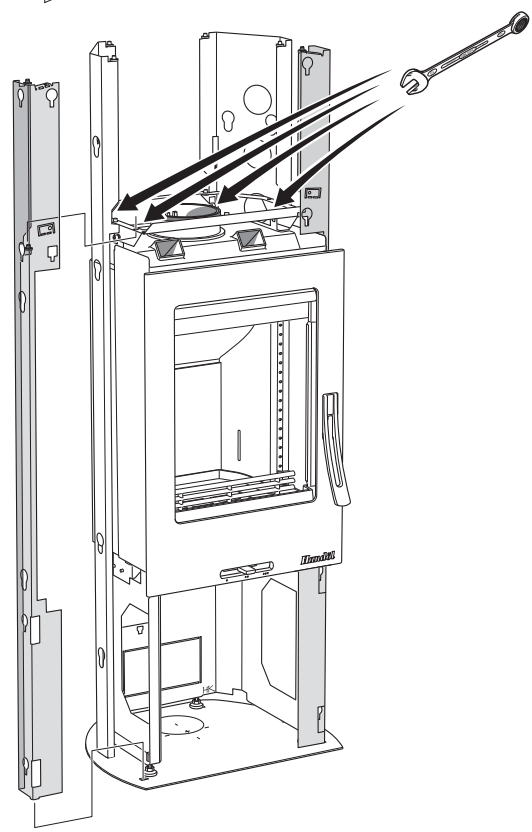


5

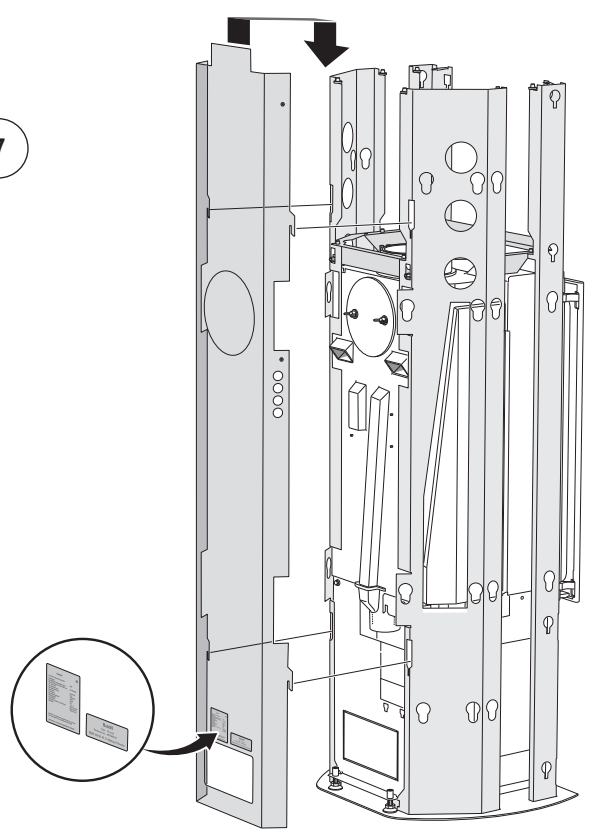


Haal de schroeven niet aan.

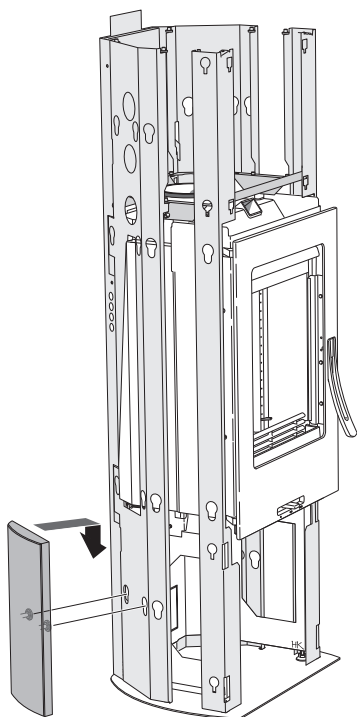
6



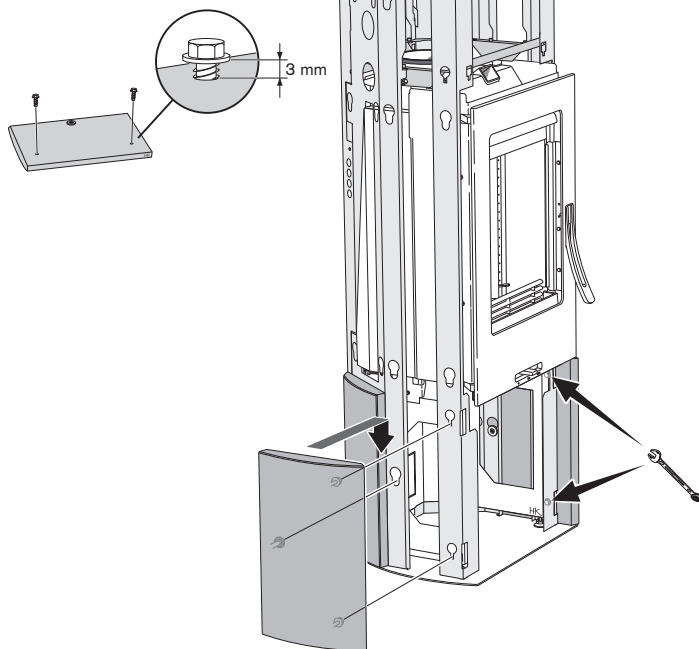
7



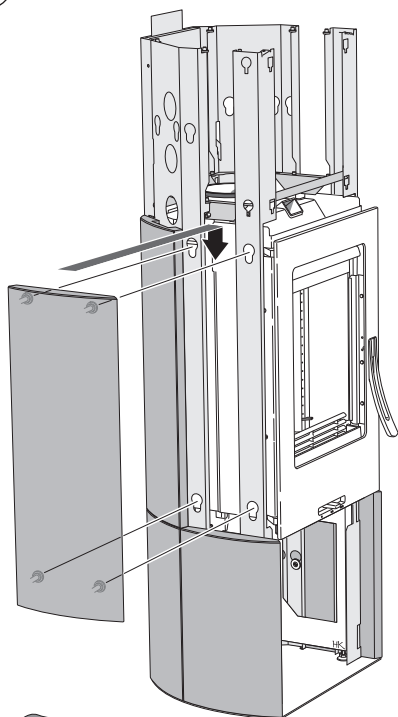
8



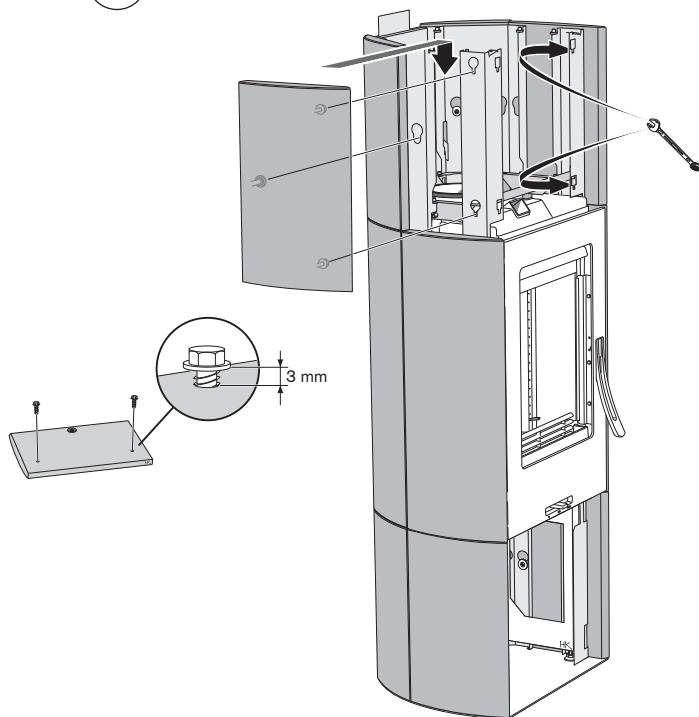
9



10



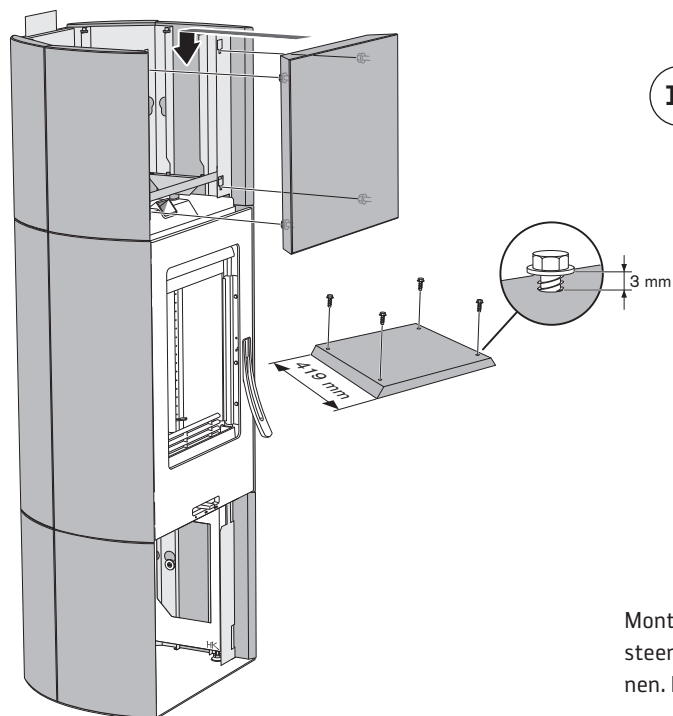
11



Eindinspectie van de installatie

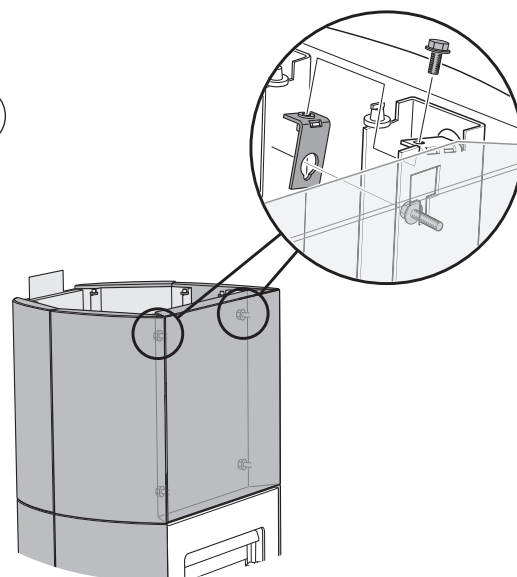
Het is heel belangrijk dat de installatie door een bevoegde meester-schoorsteenveger wordt nagekeken, voordat de kachel in gebruik wordt genomen. Lees voorafgaand aan de eerste keer stoken de "Gebruiksaanwijzing voor stoken".

12



Een eventuele ventilator moet worden gemonteerd voordat de onderste frontsteen wordt gemonteerd.

13



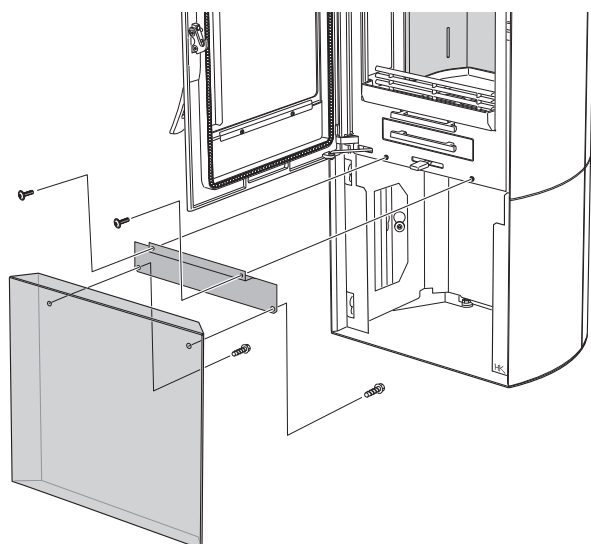
Monteer de stelhoeken op de bovenste betonbouten. Stel de steen zo af dat deze aan de bovenkant in lijn is met de zijstenen. Draai de 4 betonbouten vast.



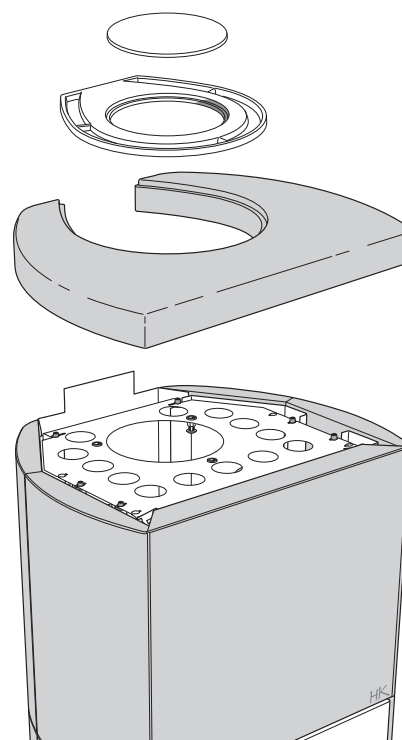
Controleer of de afstand tussen de deur en de bovenste frontsteen ca. 4 mm bedraagt. Indien nodig kunnen de poten van de inzet worden aangepast, zodat er een gelijkmatige spleet tussen de beide frontstenen en de deur zit.

Zie pagina 142 voor de montage van het warmtemagazijn.

14

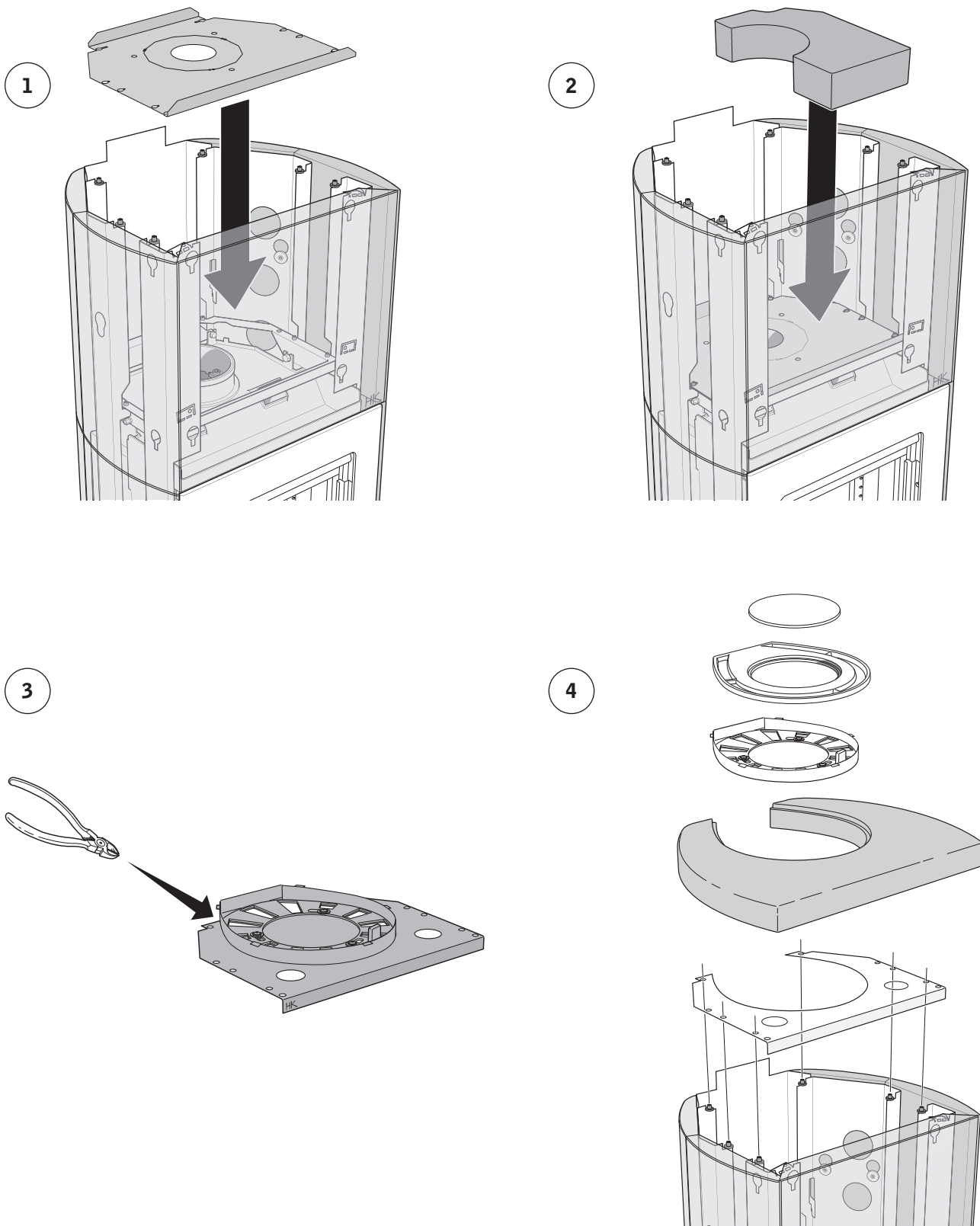


15



Accessoires monteren · warmtemagazijn

Warmtemagazijn voor speksteen topplaat



Contura

NIBE AB · Box 134 · 285 23 Markaryd · Sweden
www.contura.eu

Contura reserves the right to change dimensions and procedures described in these instructions at any time without special notice. The current edition can be downloaded from www.contura.eu

Contura behoudt zich het recht voor zonder voorafgaande kennisgeving vermelde maten en beschreven methoden te wijzigen. De actuele uitgave kan worden gedownload op www.contura.eu