

A

B

C

D

F

F

G

H

A

B

C

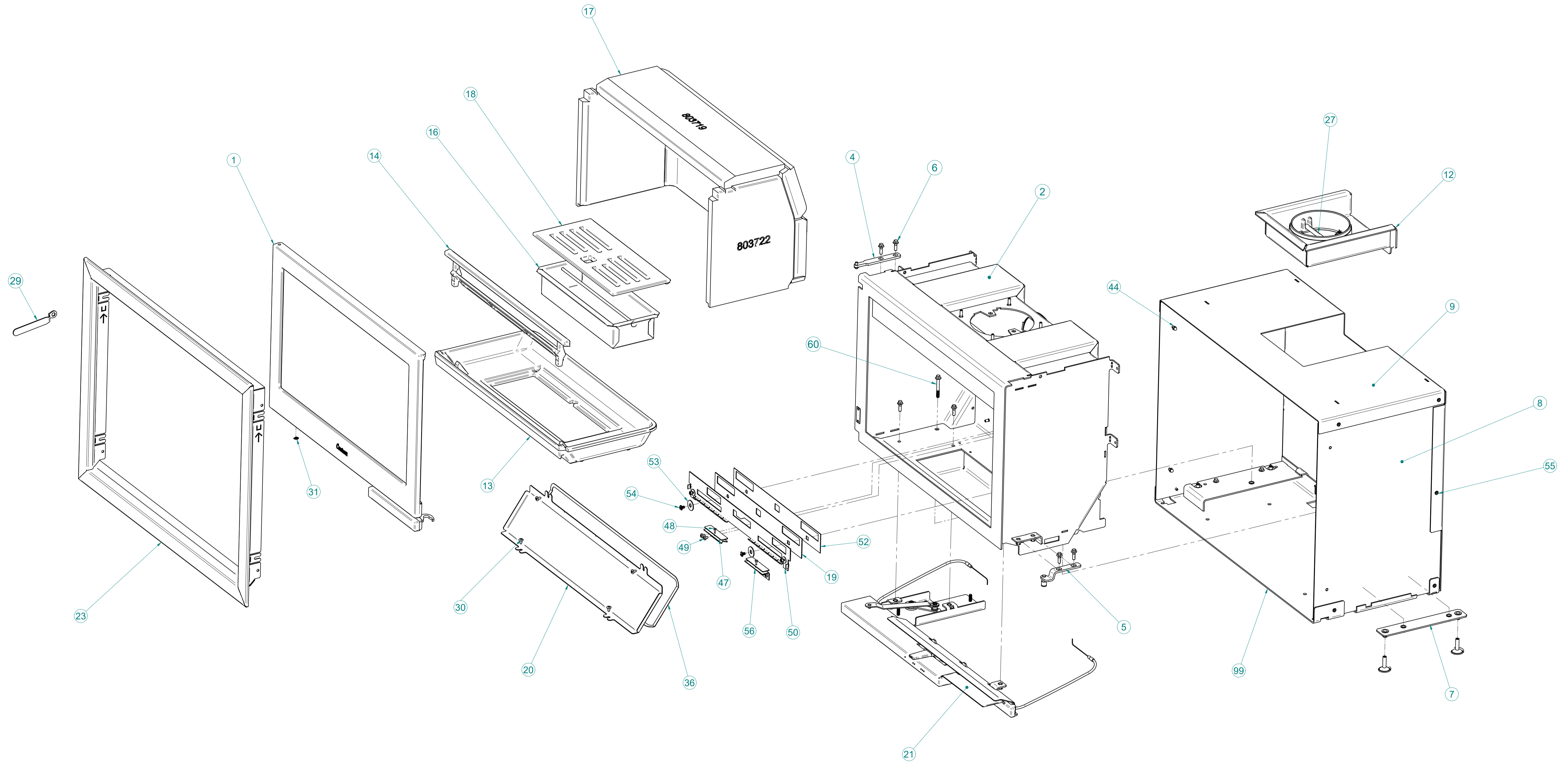
D

C

D

E

F



DETTA DOCUMENTAR E SUEDESIS EGENSKAP. DET FÄR IKKE ÅRBEJDE SIG I
 ANDET Sprog. SÅ FØL DE ANVENDTE INSTRUKTIONER. ILLUSTRATIONERNE
 SKRITFORSKRIT OG ER UDESKILTEDE. DELS ER DE IKKE PÅ TILBAGE
 OVERSÆTTELSE HAR VÆRER BEVAREDE I SÅ GÅLLANDE SÅ.

THIS DOCUMENT IS THE PROPERTY OF NIE AS. IT SHALL NOT BE REPRODUCED,
 REPRODUCED, DISCLOSED TO A THIRD PARTY, OR USED FOR ANY PURPOSE
 WITHOUT THE WRITTEN CONSENT OF NIE AS. ANY INFRINGEMENT OF THESE CONDITIONS WILL BE
 LIABLE TO LEGAL ACTION.

Item Number	XA-Number	Item Name	Quantity
1	798370,398526,798369	Lucka Komplet	1
2	798362	Förmonterad	1
4	803783	Gångjärn	1
5	803786	Låsplåt	1
6	016548	Skruv M6SF M6x20 Svart	17
7	798702	Fotkonsol Kmpl	2
8	798535,798378	Konvektionssida	2
9	798377,798534	Konvektionshuv	1
12	798673	Stosavsats Svart	1
13	803698	Eldstadsbotten	1
14	803699	Brasbegränsare	1
16	798651	Asklåda komplett	1
17	803729	Vermiculitesats Ci7	1
18	803697	Roster	1
19	803742	Grafitpackning Rygg	1
20	798367	Spjällhus	1
21	798599,798598	Stängning mekanism Ci7	1
23	798766	Ram Svetsad	1
27	403132	Kulstopp	1
29	398267	Ramverktyg Ci7	
30	016807	Skruv M5x9FT85T Torx25 FZB	4
31	016549	Starlock Ø5	1
36	603117	DSN1014874	1
44	416182	Kupolmutter M5 Svart	4
47	033794	Nedre grafitpackning	2
48	016410	Blindnit Ø3,2x8 Svart	2
49	016945	Skruv MRT TT M5x6 Svart	4
50	398198	Spjäll Förmonterat	1
52	398519	BAKRE SPJÄLLPLÅT RYGG i7	1
53	203015	GRAFITBRICKA	2
54	216217	DSN1017595	4
55	016315	Blindnit Ø4,8 svart	12
56	398295	Stödplåt spjäll CAD	1
60	416226	Skruv M6SF M6X50	2

Spare parts	
XA-Number	Item Name
	<u>Gemensamma artiklar Ci7 & C300</u>
391624	Lucka komplett (exkl. glas)
391625	Glaslucka komplett (inkl. glasfront)
391626	Luckglas
391627	Glasfront
391628	Luckhandtag + skruv och brickor
391637	Roster
391638	Eldstadsbotten
391639	Brasbegränsare
391642	Asklåda komplett
391644	Stängningsmekanism Ci7 & C330G
391662	Stängningsmekanism C310 & C320 (med stängningsfjäder)
391646	Spjällknopp
391648	Vermiculitesats Ci7/C300
803719	Vermiculite Rökhylla Främre
803720	Vermiculite Rökhylla Bakre
803721	Vermiculite Bakre (Rygg)
803722	Vermiculite Sida Höger
803723	Vermiculite Sida Vänster
	<u>Ci7-specifikt</u>
391647	Konvektionsbox Ci7 Komplet
	<u>C300-specifikt</u>
391640	Glasfront HRC (endast C330G)
391643	Varmluftsgaller + lock C300
803670	Täljstensset C320
803671	Täljstenstopp C320
803672	Täljstensbotten C320
803673	Täljstenssida Vänster C320
803674	Täljstenssida Höger C320
803675	Artstonesats C320
803676	Artstonetopp C320
803677	Artstonebotten C320
803678	Artstonesida Vänster C320
803679	Artstonesida Höger C320

DETTA DOCUMENT ÄR NIBE AS EGENOM DITT FÄR DÖE JÄRE SIG I
 SKRIFTLIG MEDGÅNG REPRODUKERA DELS TRÄDE PARTILLER
 ÖVERTÄNDELSE HÄRVA/BEFRÄNS MED TID AV GÅLLANDE LAG

THIS DOCUMENT IS THE PROPERTY OF NIBE AS. IT SHALL NOT BE REPRODUCED,
 REPRODUCED, DISCLOSED TO A THIRD PARTY OR USED FOR ANY PURPOSE
 WITHOUT THE WRITTEN CONSENT OF NIBE AS. ANY INFRINGEMENT OF THESE CONDITIONS WILL BE
 LIABLE TO LEGAL ACTION.