

DETAILED DOCUMENT AR NEBE AS S LEGENDOM DEJ FAR FOE JARNE SIG
REPRODUKOVAT, ROZPOUSAT, POUZIT, POUZIT, POUZIT, POUZIT, POUZIT,
SHORT LICA MEDOVANE REPRODUKOVAN, DELGES, THE USE PARTELLER,
OVERTRAFELSE HARAV BEVANS MED STOD AV GALL ANE LAC,
CONSIST OF ME AS AN INFRINGEMENT OF THESE CONDITIONS WILL
LEAVE TO LEGAL ACTION.

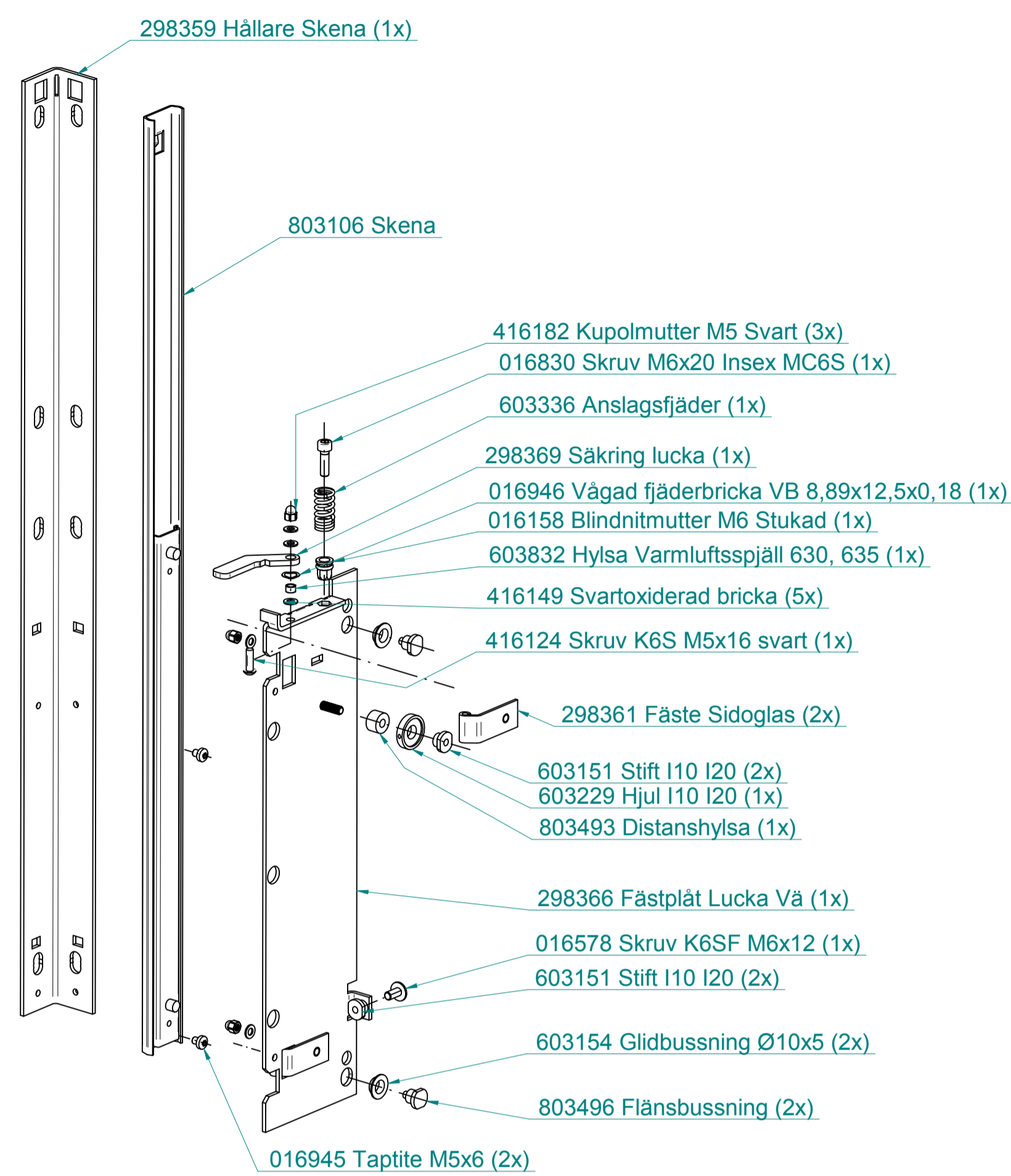
Component List

Item Number	Document Number	Title	Item Number	Document Number	Title
1	298635	Huv Front Ci50	34	298344	Packningsh. Front
2	298638	Huv Sida Hö Ci50	35	298345	Packningsh. Sida
3	298639	Huv Sida Vä Ci50	36	803500	Packning 8_18 Lucka övre
4	298693	Strålningsplåt Övre Ci50	38	803499	Distans Övre
5	298641	Sidopanel Hö Ci50	39	803436	Grafitbicka
6	298642	Sidopanel Vä Ci50	40	803541	Hylsa
7	298357	Kompl Monterad Skena Hö	41	803517	Distans Fjäderhållare
8	298358	Kompl Monterad Skena Vä	42	803497	Vridfjäder Höger
9	298417	kompl Bakre Packning H	43	803498	Vridfjäder Vänster
10	298418	Kompl Bakre Packning V	44	198370	Säkring Motvikt i30 i40
11	403132	Kulstopp	45	016924	Bricka 10,5x18x1,6
12	803112	Adapterplatta i40	46	016926	fjäderbricka 10,2x18,1x1,8
13	603117	Tätning Adapter mot i40	47	016925	mutter m10 lås
14	603117	Tätning Adapter mot Rökrör	48	016923	Skruv MC6S M10x35
15	803400	Thermotesats	49	603159	Linhjul I10 I20
16	898056	Asklåda Komplet I10 I20	50	434719	Fot
17	603141	Roster I10 I20	51	036305	Fotinsats
18	298570	Spjäll XL Monterat i50	52	016001	Skruv K6SF M5x12
19	803533	Spjällkopp i50	53	016619	skruv m6x20 mk6s med fläns
20	603135	Stos Ø100 45° I10 I20	54	016082	Montageskruv ST4,2x13 Svart
21	803534	Grafitplatta Spjäll i50	55	416099	Skruv M6SF M6x16
22	016628	Skruv M6x25	56	016548	Skruv M6SF M6x20
23	803123	Bussning	57	416047	Skruv M6SF M6x20 DIN 6921 A2
24	416132	Vågfjäder 7499	58	416127	Skruv TT65T M4x10 torx20
25	298488	Kompl Läpp Front i50	59	416072	Skruv RTK ST4,2X9,5
26	298490	Kompl Läpp Sida Hö i50	60	416198	Skruv MF6S M6x8 Svart
27	298491	Kompl Läpp S Vä i50	61	603144	Wire Ø2
28	298354	Monterad Lucka			
29	298400	Kompl Yttre Luckglas			
30	803182	Tapp till Gångjärn Ci30 Ci40			
31	298375	Motviktskorg			
32	298394	Motvikt			
33	298670	Spolpaket Ci50			

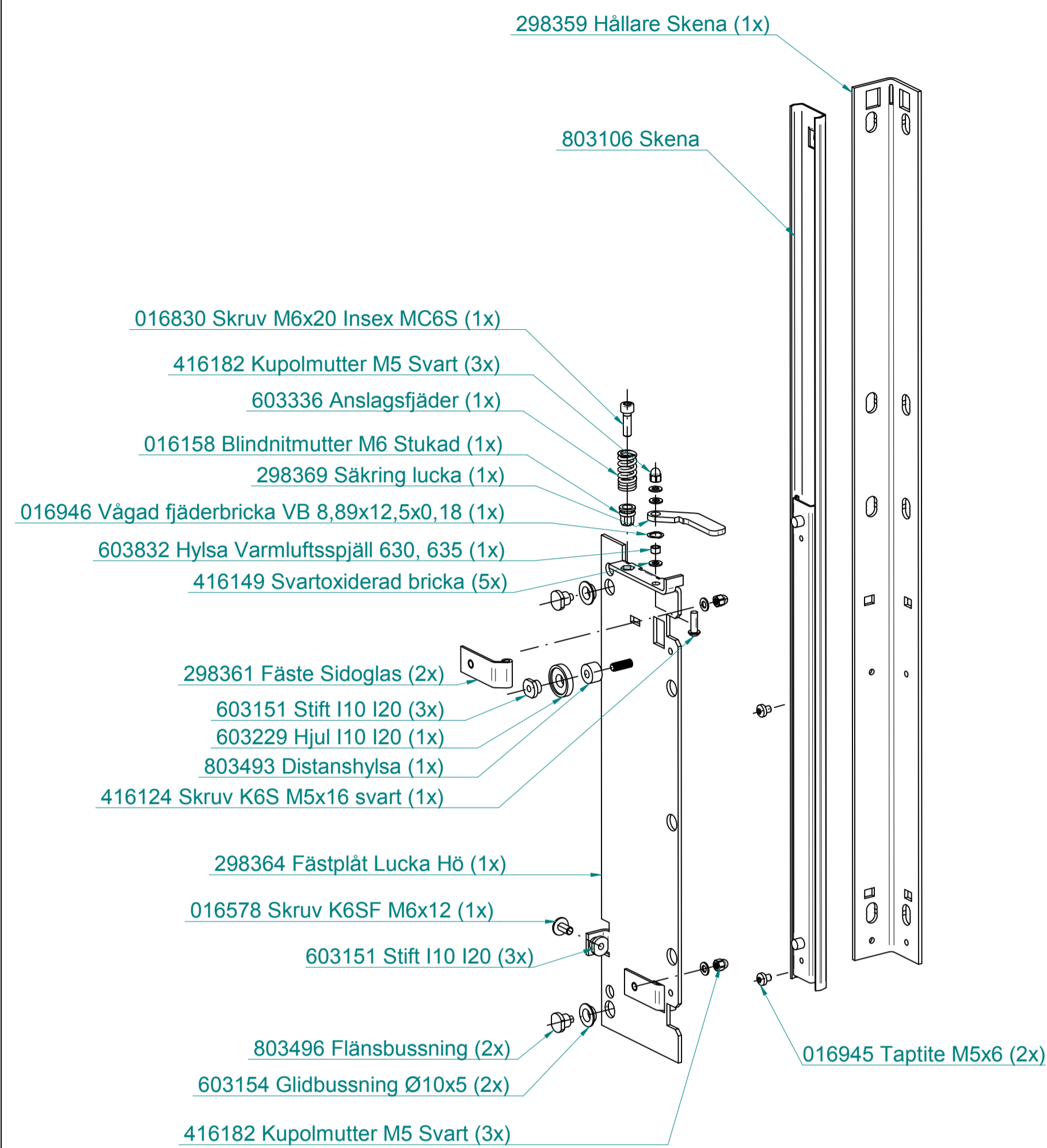
Spare parts

Article number	Title	Artikelnr included
391085	Asklåda Komplet	16
391300	Roster	17
391583	Bakre Packning H Ci50	9
391584	Bakre Packning V Ci50	10
391585	Sidoglas Ci50	29
391586	Lucka Set 1 Luckglas Ci50	Part of 28
391587	Lucka Set 2 Packning Ci50	Part of 28
391588	Lucka Set 3 Kompl. Lucka Ci50	28
398589	Lucka Set 4 Handtag Ci50	Part of 28
391590	Spjäll kompl. Ci30/40/50	17
391591	Spjällknopp set Ci30/40/50	Part of 18

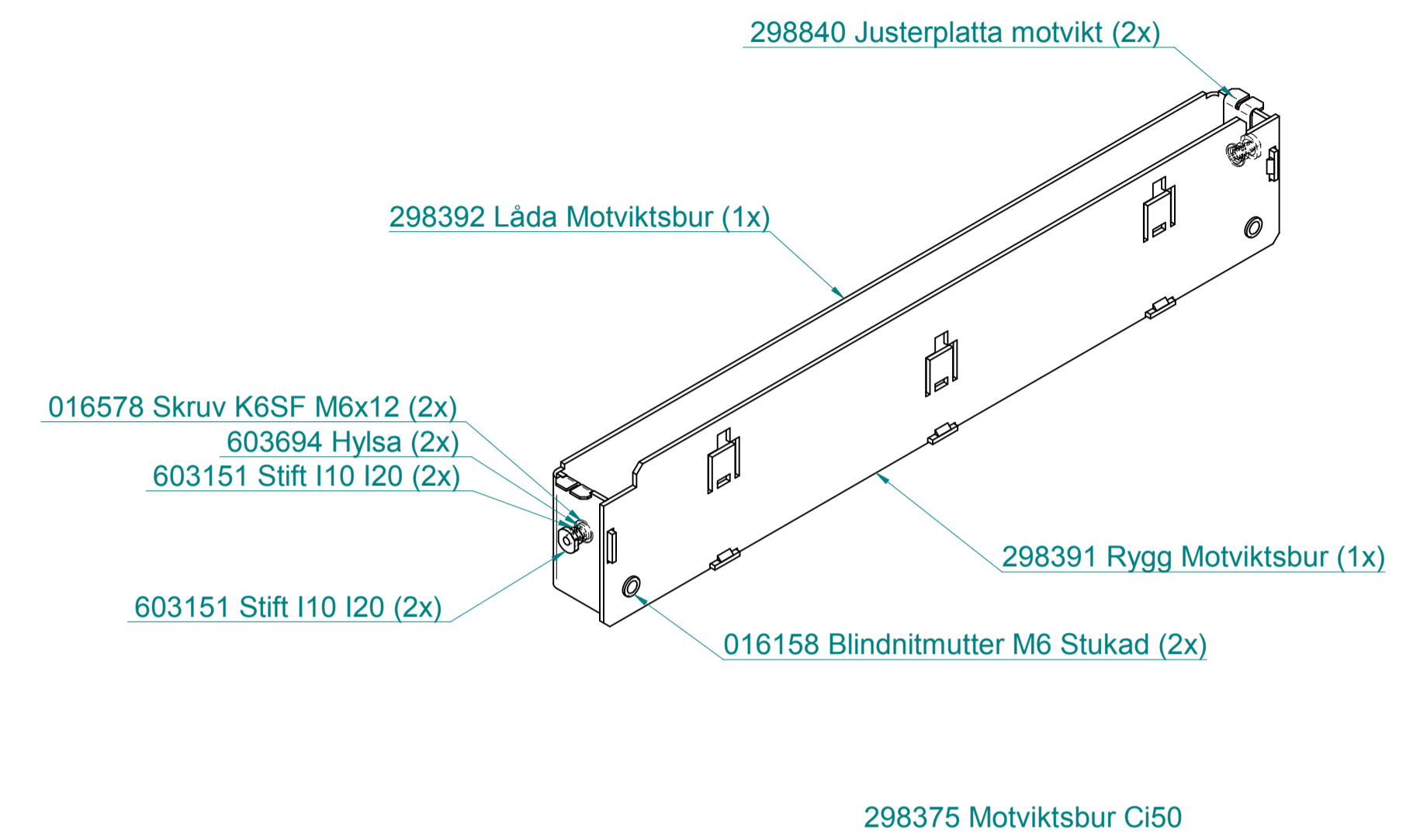
Pos. 8 298358 Kompl Monterad Skena Vä



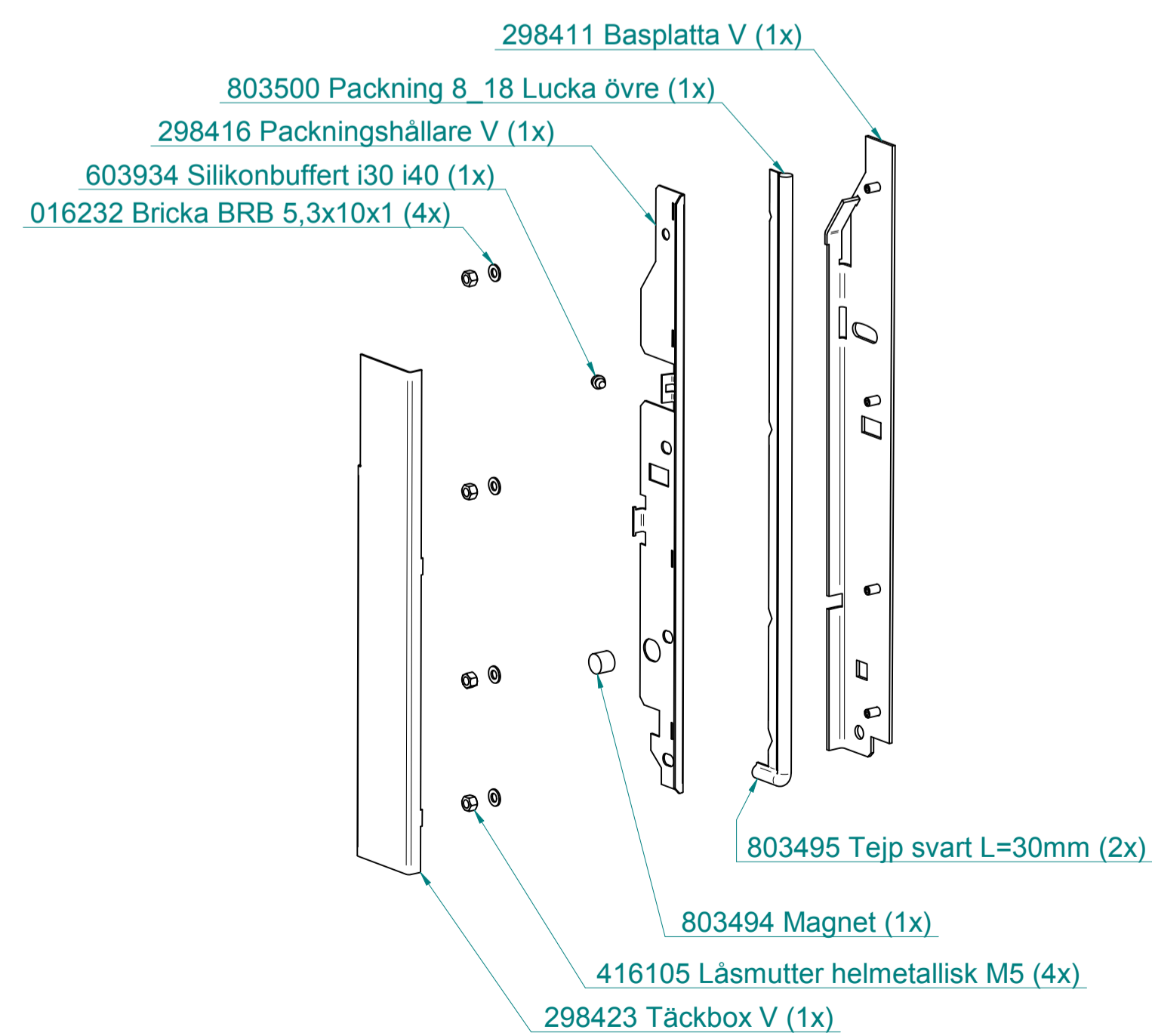
Pos. 7 298357 Kompl Monterad Skena Hö



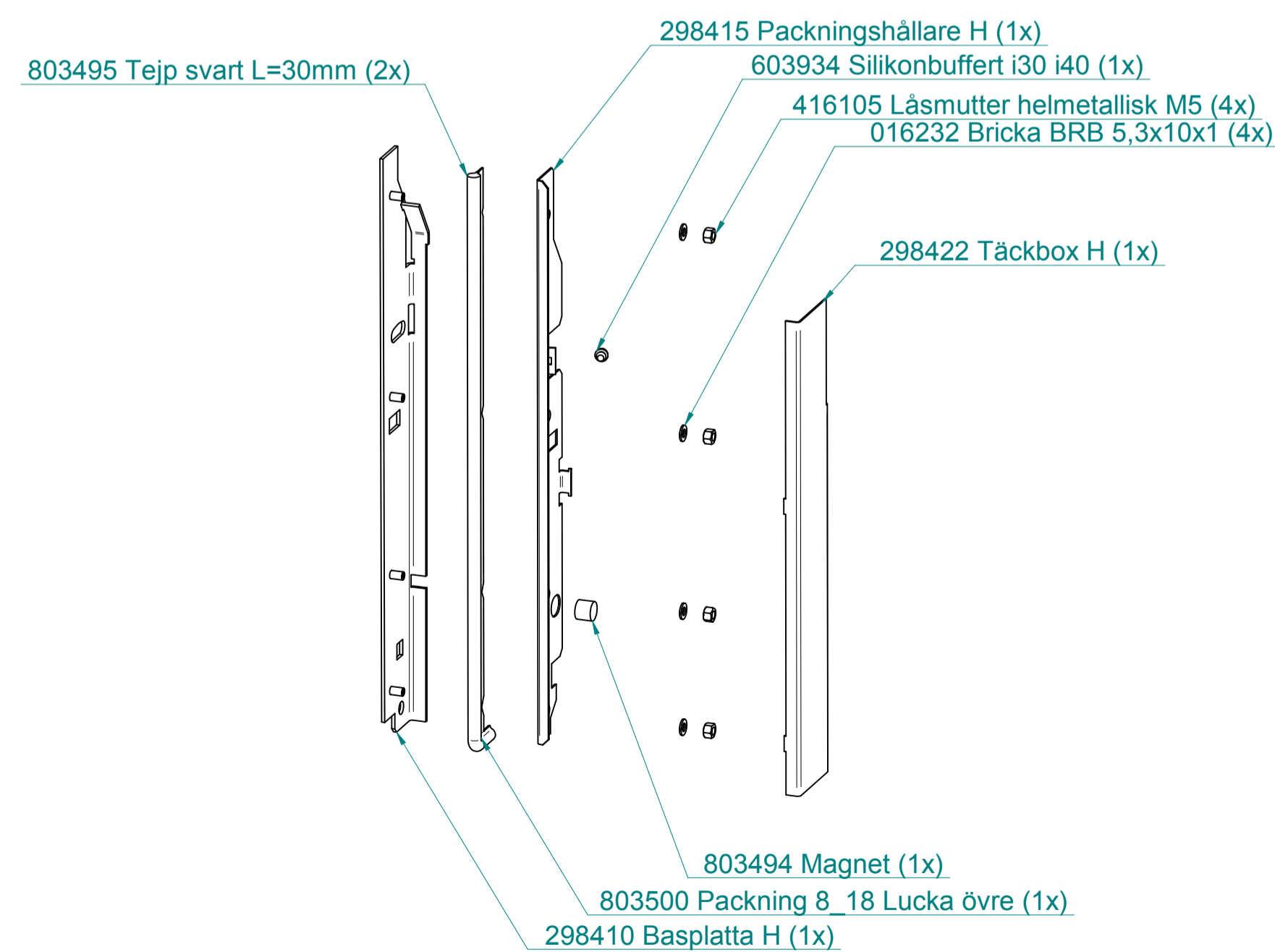
Pos. 31 298375 Motviktskorg Ci50



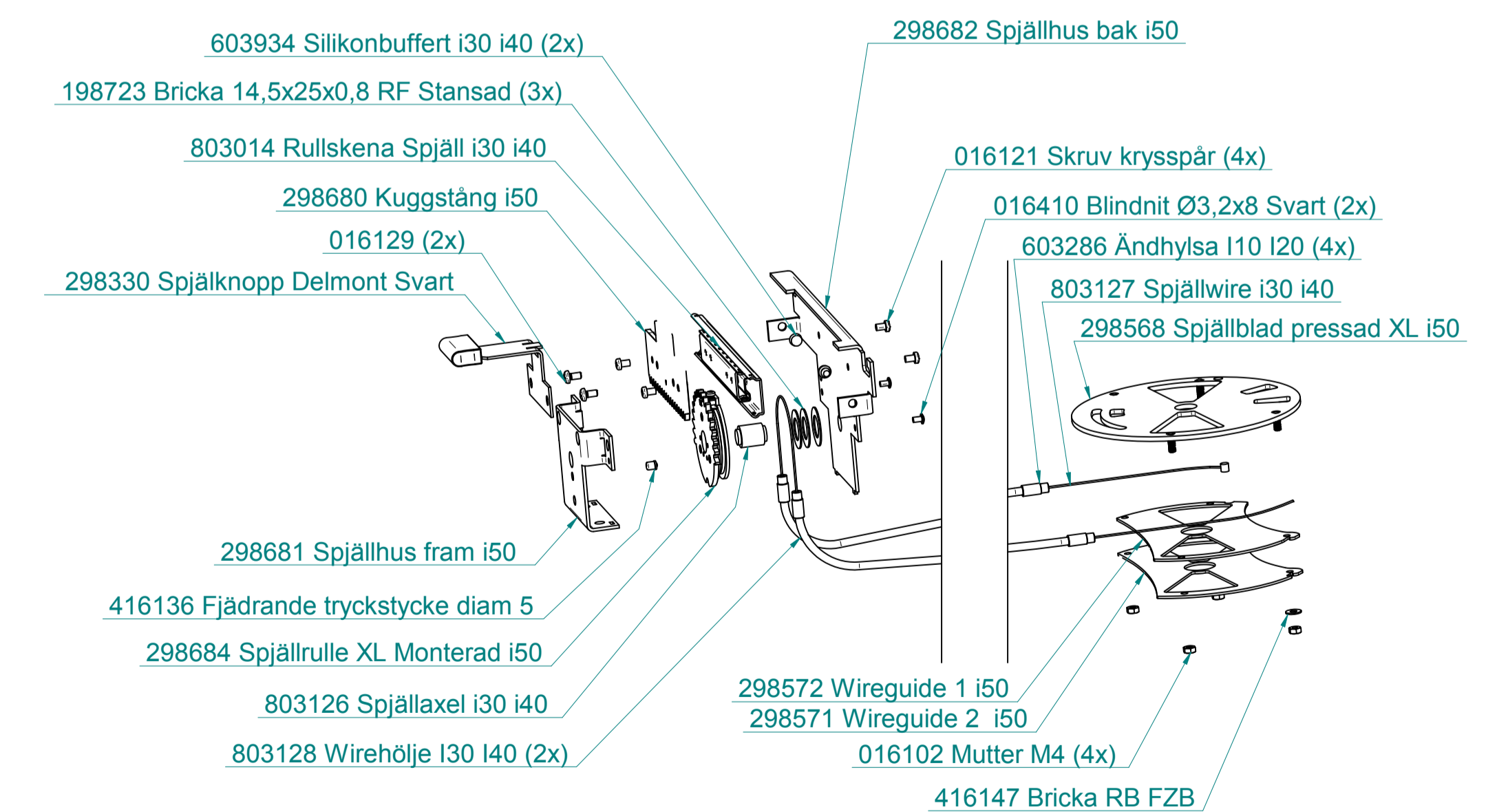
Pos.10 298418 Kompl Bakre Packning V
391584 Bakre Packning V Ci50 (Reservdelnummer)



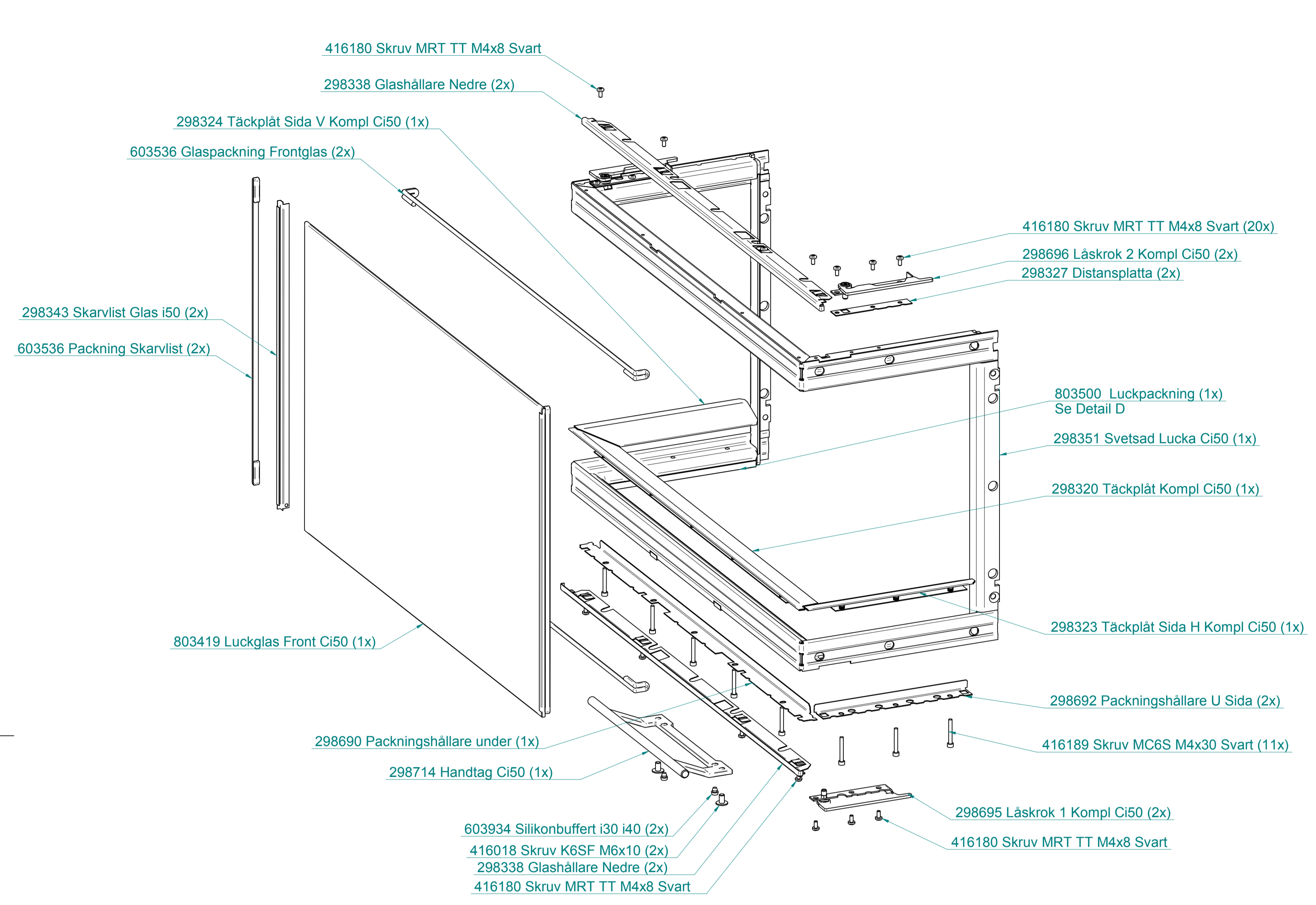
Pos.9 298417 Kompl Bakre Packning H
391583 Bakre Packning H Ci50 (Reservdelnummer)



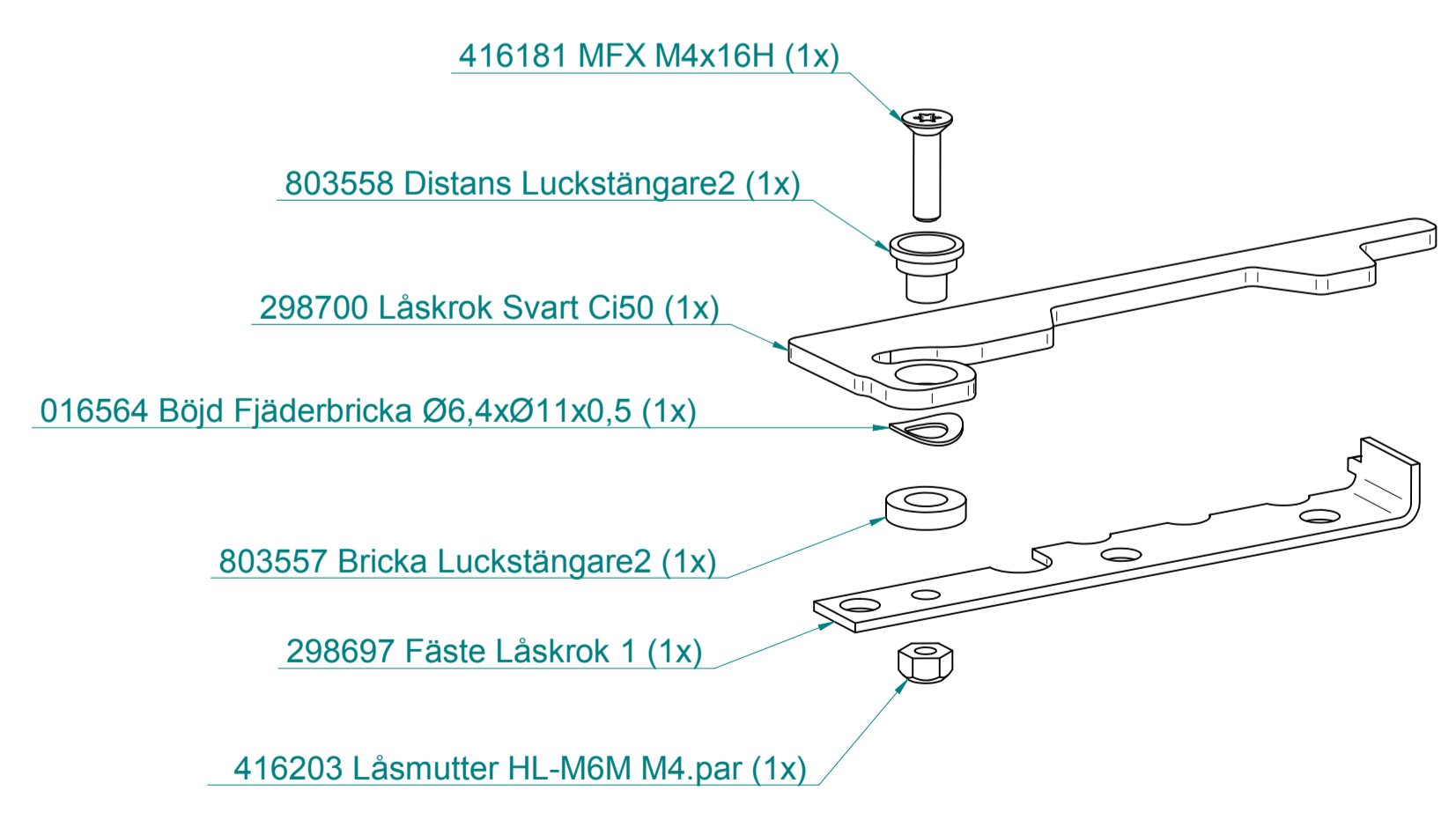
Pos. 18 298570 Spjäll Monterad Ci30/40/50
391590 Spjäll Kompl. Ci30/40/50 (Reservdelnummer)



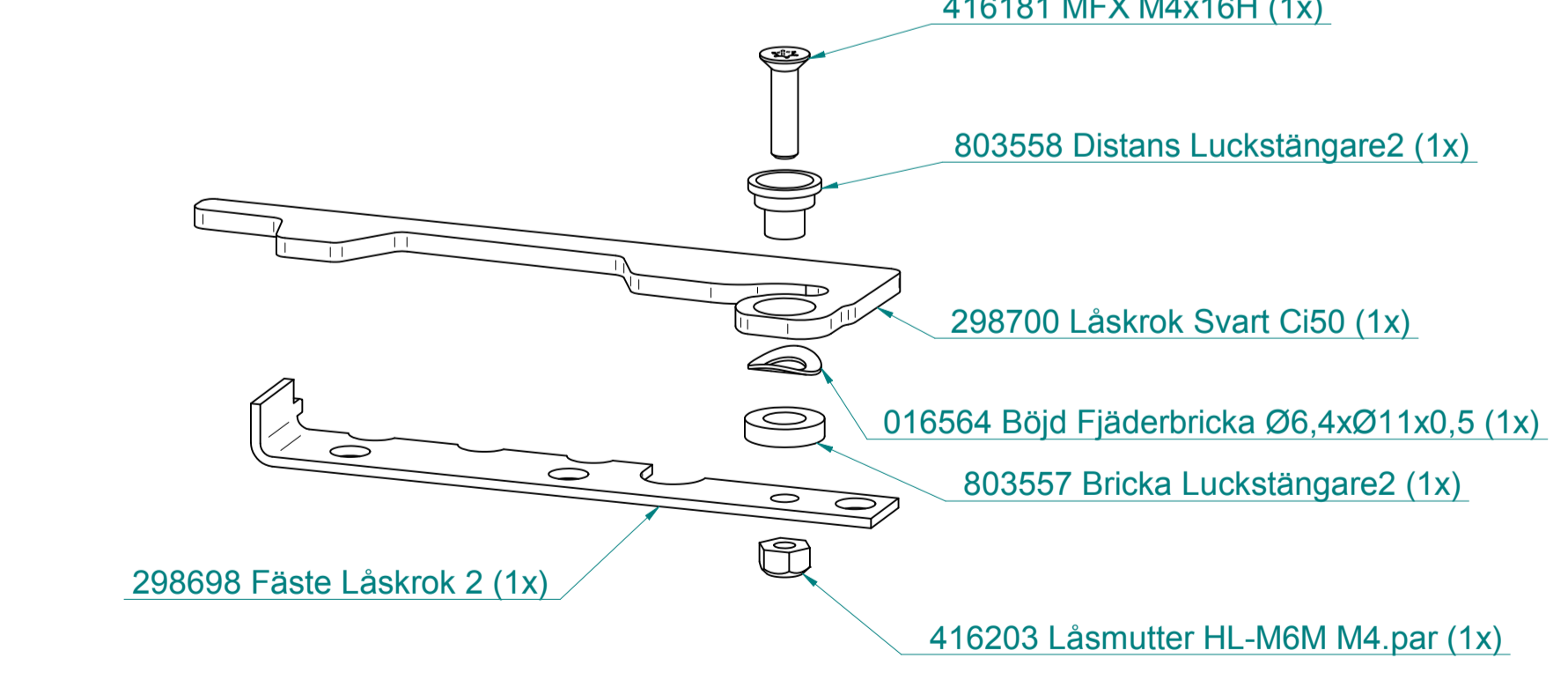
Pos.28 298354 Monterad Lucka
391588 Lucka Set3 Kompl Lucka (Reservdelsnummer)



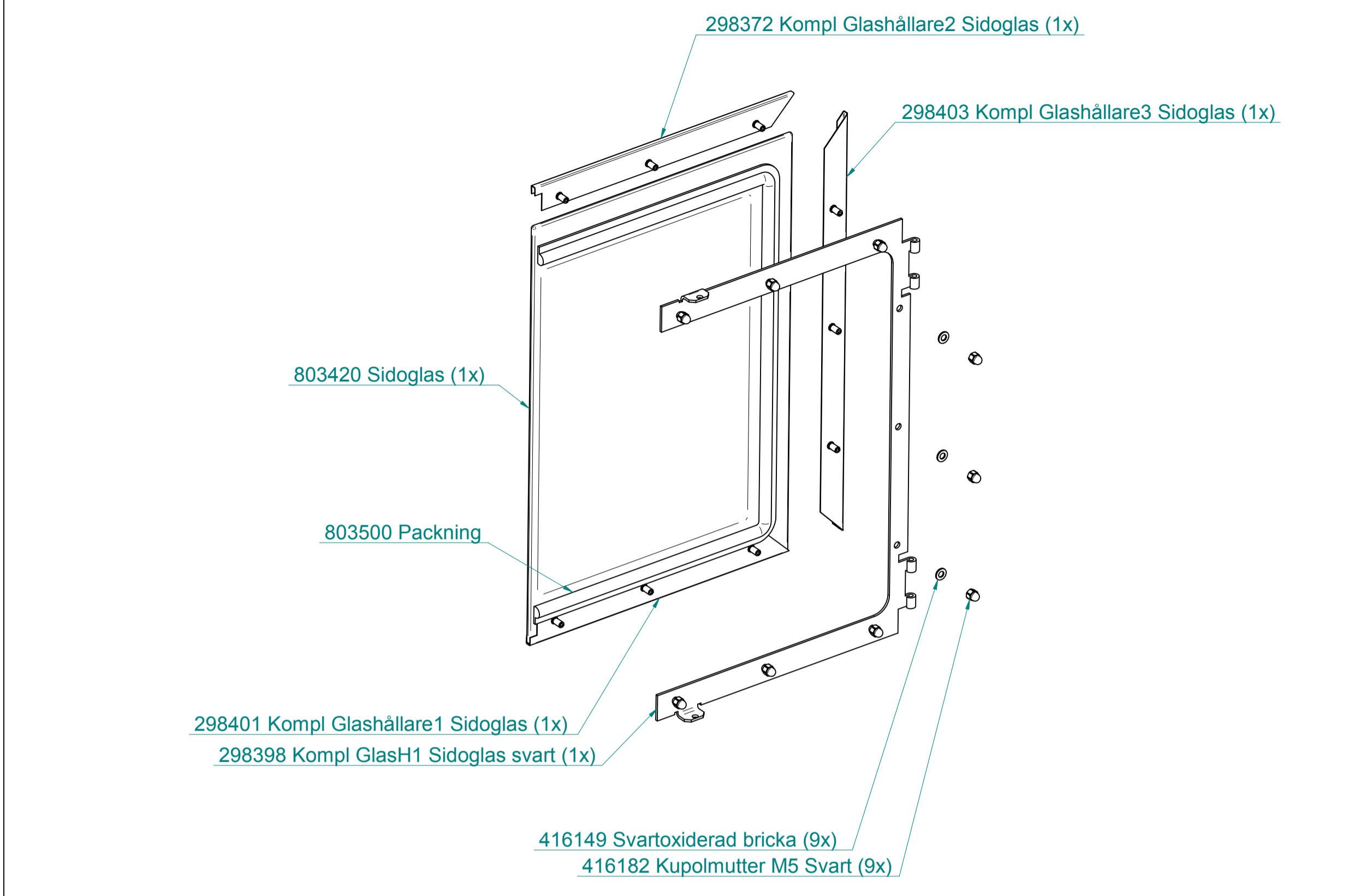
298695 Låskrok 1 Kompl. Ci50



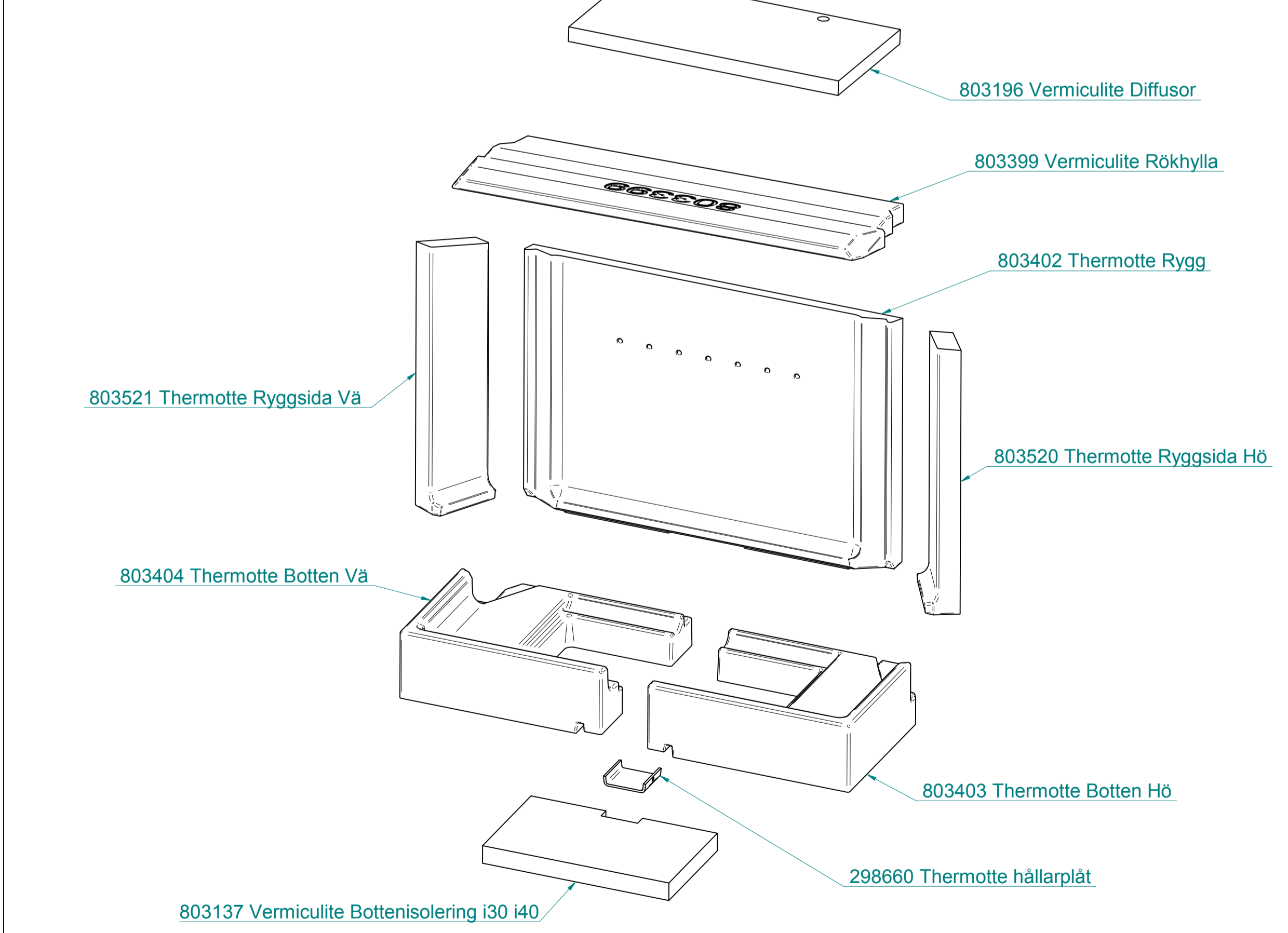
298696 Låskrok 2 Kompl. Ci50



Pos.29 298400 Kompl Sidoglas Ci50
391585 Sidoglas Ci50 (Reservdelsnummer)



Pos.15 803400 Thermottesats Ci50



DETTA DOCUMENT ÄR NIBE AS EGENDOM. DET FÅR IKKE ANVÄNDAS
 REPRODUCERED, DISSEMINATED TO A THIRD PARTY OR USED FOR ANY PURPOSE
 WITHOUT THE WRITTEN CONSENT OF NIBE AS. ANY INFRINGEMENT OF THESE CONDITIONS WILL BE
 LIABLE TO LEGAL ACTION.