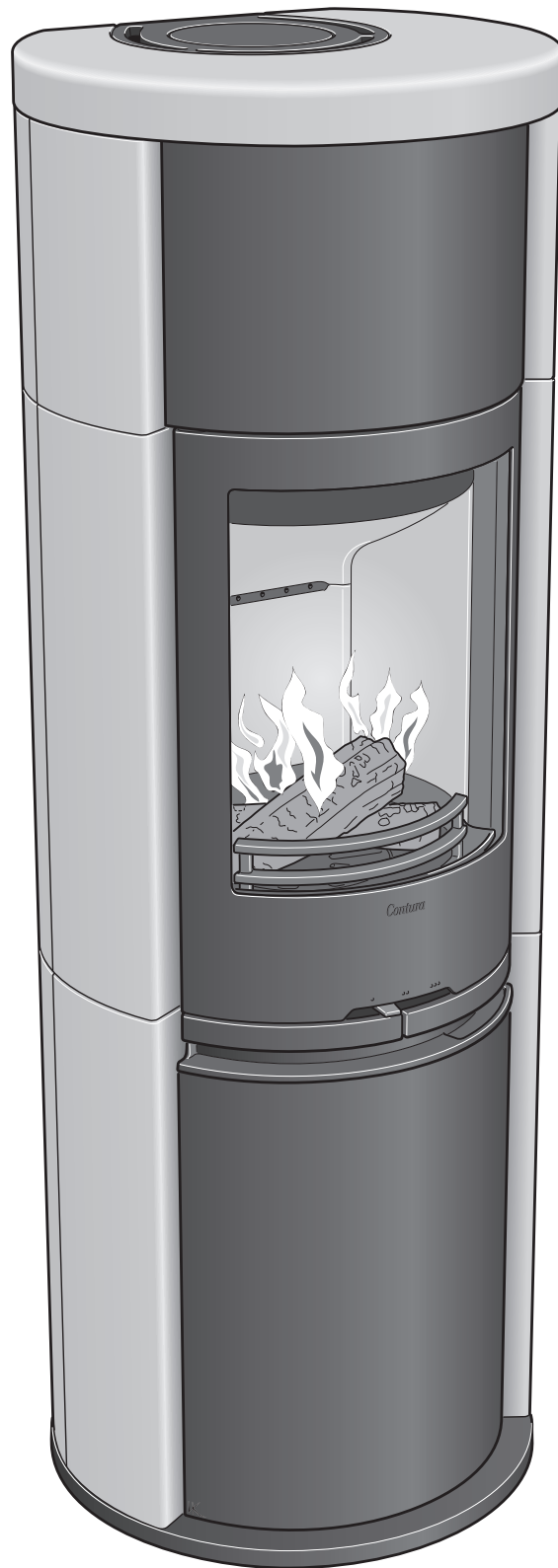


Contura

C690T



SE

Fakta	3
Installationsavstånd	4
Prestandadeklaration	5
Montering	30

DE

Fakten	6
Installationsabstände	7
Leistungsdeklaration	8
Montage	30

NO

Fakta	9
Installasjonsavstand	10
Ytelseserklæring	11
Montering	30

FR

Données Techniques	12
Distances d'installation	13
Déclaration des performance	14
Montage	30

GB

Facts	15
Installation distances	16
Declaration of performance	17
Assembly	30

DK

Fakta	18
Installationsafstand	19
Præstationserklæring	20
Montering	30

FI

Tiedot	21
Asennusetäisyys	22
Suoritusosoilmoitus	23
Asennus	30

IT

Dati Tecnici	24
Distanze di sicurezza	25
Dichiarazione di prestazione	26
Montaggio	30

NL

Gegevens	27
Installatieafstand	28
Prestatieverklaring	29
Monteren	30

Fakta



3-9 kW



1680 mm



580 mm



515 mm



322 kg

Nominell effekt
Verkningsgrad

6 kW
86 %

Godkänd i enlighet med:

Europeisk standard EN-13240
NS 3059 (Norge)
BImSchV.2 (Tyskland)
Art. 15a B-VG (Österrike)
Clean Air Act. (UK)

**Kaminen blir mycket varm**

I drift blir vissa ytor på kaminen mycket varma och kan förorsaka brännskador vid beröring. Var också uppmärksam på den kraftiga värmestrålningen genom luckglaset. Om brännbart material placeras närmare än angivet säkerhetsavstånd kan brand förorsakas. Pyreldning kan orsaka hastig gasantändning med risk för både materiella skador och personskador som följd.

Montering av fackman

För att kaminens funktion och säkerhet ska kunna garanteras rekommenderar vi att installationen utförs av en fackman. Kontakta någon av våra återförsäljare som kan rekommendera lämpliga montörer.

Byggnämnan

För installation av eldstad och uppförande av skorsten fordras att en byggnämnan inlämnas till vederbörande byggnadsnämnd. För råd och anvisningar angående byggnämnan rekommenderar vi er att rådfråga byggnadsnämnden i er kommun. Husägaren står själv ansvarig för att föreskrivna säkerhetskrav är uppfyllda och för att installationen blir inspekterad av en kvalificerad kontrollant. Skorstensfejarmästaren ska informeras om installationen eftersom den medför ändrat sotningsbehov.

Bärande underlag

Kontrollera att träbjälklaget har tillräcklig bärrighet för kamin med skorsten. Kaminen och skorstenen kan normalt placeras på ett vanligt träbjälklag i ett enfamiljshus om totalvikten inte överstiger 400 kg.

Eldstadsplan

På grund av risken för utfallande glöd måste ett brännbart golv skyddas av ett eldstadsplan. Det ska sträcka sig 300 mm framför eldstaden och 100 mm på vardera sida om eldstaden, eller ha 200 mm tillägg på vardera sida om öppningen. Eldstadsplanet kan bestå av till exempel natursten, betong, plåt eller glas. Eldstadsplan av glas säljs som tillbehör till dessa modeller.

Slutbesiktning av installationen

Det är mycket viktigt att installationen besiktigas av behörig skorstensfejarmästare innan kaminen tas i bruk. Läs också igenom "Bruksanvisning för Eldning", innan första eldningen.

Anslutning till skorsten

- Kaminen ska anslutas till skorsten dimensionerad för minst 400°C rökgastemperatur.
- Anslutningsstosens diameter mäter 150 mm utvändigt.
- Normalt skorstensdrag under nominell drift bör vara mellan 20-25 Pa nära anslutningsstosen. Draget påverkas främst av längden och arean på skorstenen, men även av hur trycktät den är. Minsta rekommenderade skorstenslängd är 3,5 m och lämplig tvärsnittsarea är 150-200 cm² (140-160 mm i diameter).
- En rökkanal med skarpa böjar och horisontell dragning reducerar draget i skorstenen. Maximal horisontell rökkanal är 1 m, förutsatt att den vertikala rökkanalslängden är minst 5 m.
- Rökkanalen ska kunna sotas i hela sin längd, och sotluckorna ska vara lätta att komma åt.
- Var noga med att kontrollera att skorstenen är tät och att inga läckage förekommer runt sotluckor och vid röranslutningar. Se sid 31.

Tillförsel av förbränningsluft

När en kamin installeras i ett rum ökar kraven på lufttillförsel till rummet. Luft kan tillföras indirekt via en ventil i ytterväggen, eller via en kanal utifrån som ansluts till stosen på kaminens undersida. Mängden luft som går åt till förbränningen är cirka 15 m³/h.

Anslutningsstosen till förbränningsluften har en ytterdiameter på 67mm. Vid rördragning längre än 1 m ska rördiametern ökas till 100 mm och motsvarande större väggventil väljas.

I uppvärmda utrymmen ska kanalen kondensisoleras med 30 mm mineralull försedd med fuktspärrande ytskikt. Vid genomförandet är det också viktigt att täta runt hålet i väggen (alt. golvet) med tätningsmassa.

Som tillbehör finns 1 m kondensisolerad förbränningsluftssläng. Se sid 33.

Installationsavstånd

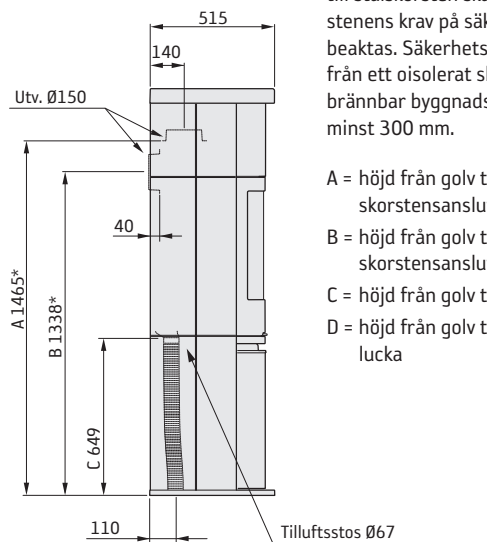
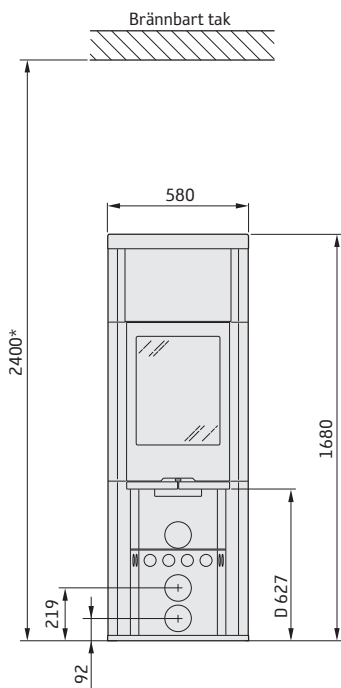
C690T

VID INSTALLATION AV VRIDPLATTA (TILLVAL)

gäller ej nedan angivna installationsavstånd.
Se separat installationsanvisning för vridplatta.



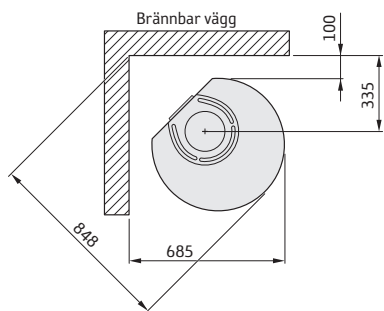
Friliggande eldstadsplan
i glas (tillbehör) ökar
anslutningshöjden till
skorsten med 10 mm.



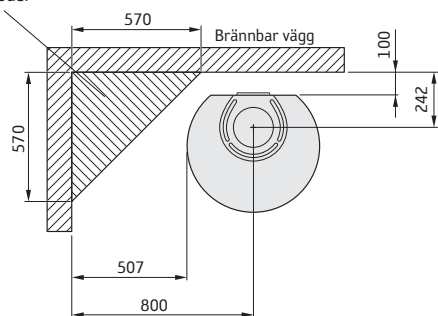
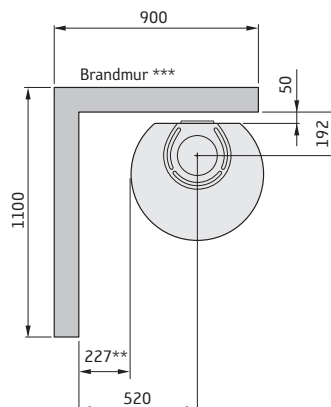
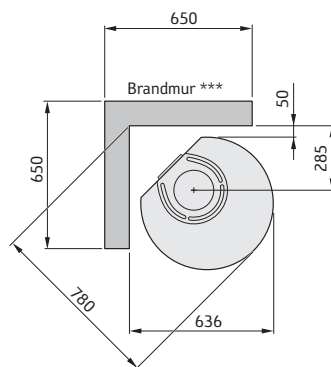
Minsta avstånd framför
kaminöppningen till brännbar
byggnadsdel eller inredning ska
vara 1,2 m.

Måttskisserna visar endast
minsta tillåtna installationsav-
stånd för kaminen. Vid anslutning
till stålskorsten skall även skor-
stenens krav på säkerhetsavstånd
beaktas. Säkerhetsavståndet
från ett oisolerat skorstenrör till
brännbar byggnadsdel skall vara
minst 300 mm.

A = höjd från golv till
skorstensanslutning uppåt
B = höjd från golv till c/c
skorstensanslutning bakåt
C = höjd från golv till tilluftsstos
D = höjd från golv till underkant
lucka

INSTALLATION MOT BRÄNNBAR VÄGG

Tillåtet område
för brännbar
byggnadsdel

**INSTALLATION MOT BRANDMUR**

* Om kaminen placeras på ett eldstadsplan av till exempel glas (tillbehör) påverkas höjden från golvet med ett mått motsvarande eldstadsplanets tjocklek, för friliggande eldstadsplan i glas gäller 10 mm.

** För att undvika missfärgning av målad obrännbar vägg rekommenderar vi samma sidoavstånd som till brännbar vägg.

*** Exempel på godkänd brandmur är 120 mm massivtegel alternativt 100 mm lättbetong.

Prestandadeklaration enligt
förordning (EU) 305/2011
Nr. C690T-CPR-170615-SE-1

Contura

PRODUKT

Produkttyp Kamin eldad med fasta biobränslen
 Typbeteckning Contura 690T
 Tillverkningsnummer Se märkskylt på kaminen
 Avsedd användning Rumsuppvärmning i bostadsbyggnader
 Bränsle Ved

TILLVERKARE

Namn NIBE AB / Contura
 Adress Box 134, Skulptörvägen 10
 SE-285 23 Markaryd, Sverige

KONTROLL

Enligt AVCP System 3
 Europastandard EN 13240:2001 / A2:2004
 Testinstitut Rein-Ruhr Feuerstätten Prüfstelle, NB 1625,
 har utfört kontroll av deklarerad prestanda och utfärdat testrapport nr. RRF-40 17 4615

DEKLARERAD PRESTANDA

Väsentliga egenskaper	Prestanda	Harmoniserad teknisk specifikation
Reaktion vid brandpåverkan	A1 WT	EN 13240:2001 / A2:2004
Minsta avstånd till brännbart material	Rygg: 100 mm Sida: 507 mm Övriga säkerhetsavstånd enligt installationsanvisningen	
Risk för utfallande glöd	Klarar	
Emissioner från förbränningen	CO 0,08 % NOx 95 mg/m ³ OGC 66 mg/m ³ PM 11 mg/m ³	
Yttemperaturer	Klarar	
Rengöringsmöjligheter	Klarar	
Mekanisk hållfasthet	Klarar	
Utsläpp av farliga ämnen	Klarar	
Nominell effekt	6 kW	
Verkningsgrad	86 %	
Rökgastemperatur i anslutningsstos vid nominell effekt	247°C	

Undertecknad ansvarar för tillverkning och överensstämmelse med deklarerad prestanda.



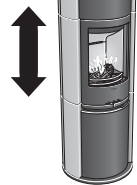
Niklas Gunnarsson, Affärsområdeschef NIBE STOVES
 Markaryd den 15 juni 2017



Fakten



3-9 kW



1680 mm



580 mm



515 mm



322 kg

Nennleistung 6 kW
Wirkungsgrad 86 %

Zertifiziert gemäß:

Europäische Norm EN-13240
NS 3059 (Norwegen)
BImSchV.2 (Deutschland)
Art. 15a B-VG (Österreich)
Clean Air Act. (UK)



Der Kaminofen wird sehr heiß.

Beim Befeuern erhitzen sich einige Oberflächen des Kaminofens stark und können bei einer Berührung Verbrennungen hervorrufen. Beachten Sie ebenfalls die intensive Wärmeabstrahlung durch die Glasscheibe in der Ofentür. Wenn brennbares Material näher als angegeben am Ofen gelagert wird, können Brände entstehen. Eine Schwelbefeuerung kann zu einer raschen Gasentzündung führen. Dadurch besteht eine Gefahr für Verletzungen und Materialschäden.

Montage durch Fachpersonal

Um eine maximale Funktionalität und Sicherheit des Kaminofens zu gewährleisten, raten wir, die Installation von Fachpersonal durchführen zu lassen. Unsere Händler können Ihnen geeignete Monteure empfehlen.

Bauantrag

Diese wesentlichen Anweisungen widersprechen unter Umständen nationalen Baubestimmungen. Lesen Sie die ergänzenden Anweisungen oder wenden Sie sich an Ihre lokale Behörde, um Informationen zu den geltenden Baubestimmungen zu erhalten. Die Installation einer Feuerstätte und die Errichtung eines Schornsteins müssen beim zuständigen Bauamt beantragt und mit dem zuständigen Schornsteinfeger koordiniert werden. Der Hauseigentümer ist verantwortlich für die Einhaltung der vorgeschriebenen Sicherheitsanforderungen und für die Veranlassung einer Installationskontrolle durch eine qualifizierte Instanz. Der zuständige Schornsteinfeger ist über die Installation in Kenntnis zu setzen, da sich dadurch die Art der auszuführenden Schornsteinfegerarbeiten ändert.

Tragender Untergrund

Stellen Sie sicher, dass der Fußboden eine ausreichende Tragfähigkeit für Kaminofen und Schornstein aufweist. Kaminofen und Schornstein können normalerweise auf einem herkömmlichen Fußboden in einem Einfamilienhaus stehen, wenn das Gesamtgewicht nicht 400 kg überschreitet.

Brandschutzbereich

Wegen des Risikos für herausfallende Glut muss ein brennbarer Fußboden mit einem Brandschutzbereich versehen werden. Dieser muss den Bereich 500 mm vor und 300 mm zu beiden Seiten der Feuerstätte bedecken. Der Brandschutzbereich kann z.B. aus Naturstein, Beton, Blech oder Glas bestehen. Ein Brandschutzbereich aus Glas ist als Zubehör für diese Modelle erhältlich.

Endabnahme der Installation

Die Installation muss vor einer Benutzung des Kaminofens unbedingt vom zuständigen Schornsteinfeger abgenommen werden. Lesen Sie ebenfalls die Befeuierungsanleitung, bevor Sie den Kaminofen das erste Mal verwenden.

Schornsteinanschluss

- Der Kaminofen muss mit einem Schornstein verbunden werden, der für eine Rauchgastemperatur von mindestens 400°C ausgelegt ist.
- Das Anschlussstück besitzt einen Außendurchmesser von 150 mm.
- Der normale Schornsteinzug bei Nennbetrieb sollte in der Nähe des Anschlussstücks 20-25 Pa betragen. Der Zug richtet sich primär nach Länge und Querschnitt des Schornsteins sowie nach dessen Druckdichtheit. Die minimal empfohlene Schornsteinlänge beträgt 3,5 m. Der geeignete Querschnittsbereich liegt bei 150-200 cm² (140-160 mm Durchmesser).
- Ein Rauchkanal mit starken Biegungen und horizontalem Verlauf verringert den Schornsteinzug. Die maximale horizontale Rauchkanallänge beträgt 1 m, wenn die vertikale Rauchkanallänge bei mindestens 5 m liegt.
- Der Rauchkanal muss über seine gesamte Länge gereinigt werden können. Die Reinigungsöffnungen müssen leicht erreichbar sein.
- Kontrollieren Sie genauestens, ob der Schornstein dicht ist. An Reinigungsöffnungen und Rohranschlüssen dürfen keine Luftlecks vorkommen, siehe Seite 31.

Zufuhr von Verbrennungsluft

Bei der Installation eines Kaminofens in einem Raum steigen die Anforderungen an die Luftzufuhr. Die Luftzufuhr kann indirekt über ein Ventil in der Außenwand oder über einen Kanal von außen erfolgen, der mit dem Anschlussstück an der Kaminofenunterseite verbunden wird. Bei der Verbrennung wird eine Luftmenge von ca. 15 m³/h verbraucht.

Das Anschlussstück zur Verbrennungsluft besitzt einen Außendurchmesser von 67 mm. Bei einer Rohrverlegung mit einer Rohrlänge über 1 m ist der Rohrdurchmesser auf 100 mm zu erhöhen und ein entsprechend größeres Wandventil einzusetzen.

In beheizten Bereichen ist der Kanal gegen Kondensation zu isolieren. Dies geschieht mit 30-mm-Mineralwolle, die außen mit einer Feuchtigkeitsbarriere versehen ist. Bei der Durchführung ist es zudem wichtig mithilfe von Dichtungsmasse rund um die Öffnung in der Wand (bzw. im Boden) abzudichten.

Als Zubehör ist ein 1 m langer Verbrennungsluftschlauch mit Kondensisolierung erhältlich, siehe Seite 33.

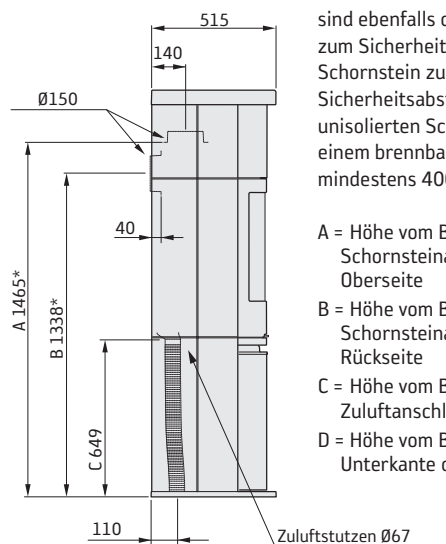
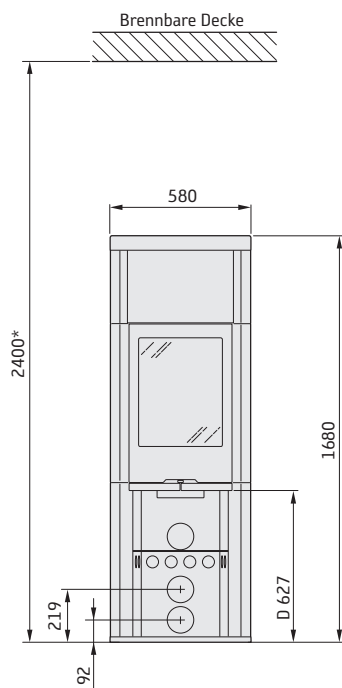
Installationsabstände

C690T

BEI DER INSTALLATION EINES DREHTELLERS (SONDERZUBEHÖR) gelten die unten aufgeführten Installationsabstände nicht. Siehe separate Installationsanleitung für den Drehteller.



Ein freiliegender Brandschutzbereich aus Glas (Zubehör) setzt die Anschlusshöhe am Schornstein um 10 mm herauf.

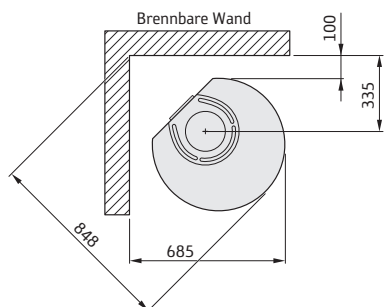


Der Mindestabstand zwischen Kaminofenöffnung und einem brennbaren Gebäudeteil oder Einrichtungsgegenständen beträgt 1,2 m.

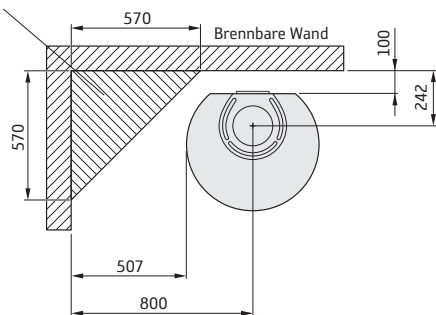
Die Maßskizzen enthalten nur die minimal zulässigen Installationsabstände für den Kaminofen. Beim Anschluss an einen Stahlschornstein sind ebenfalls die Anforderungen zum Sicherheitsabstand für den Schornstein zu beachten. Der Sicherheitsabstand zwischen einem unisolierten Schornsteinrohr und einem brennbaren Gebäudeteil muss mindestens 400 mm betragen.

- A = Höhe vom Boden bis zum Schornsteinanschluss an der Oberseite
- B = Höhe vom Boden bis zur Mitte des Schornsteinanschlusses an der Rückseite
- C = Höhe vom Boden bis zum Zuluftanschlussstück
- D = Höhe vom Boden bis zur Unterkante der Tür

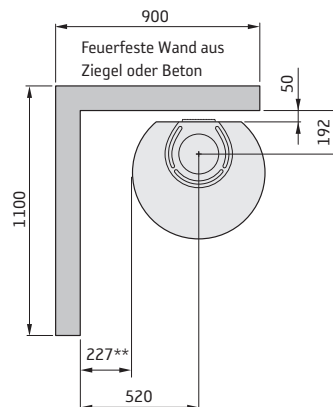
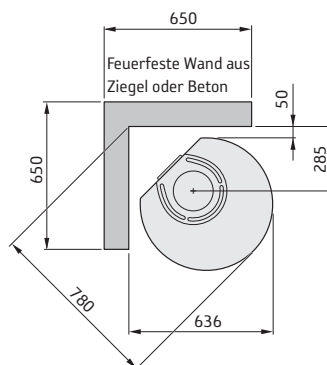
INSTALLATION AN BRENNBAREN WÄNDEN



Für brennbare Baubestandteile zugelassener Bereich



INSTALLATION AN FEUERFESTEN WÄNDEN



* Wenn der Kaminofen auf einem Brandschutzbereich z.B. aus Glas (Zubehör) aufgestellt wird, ändert sich die Höhe vom Boden um die Stärke des Brandschutzbereichs. Ein freiliegender Brandschutzbereich aus Glas macht 10 mm aus.

** Um Verfärbungen an gestrichenen nicht brennbaren Wänden zu vermeiden, empfehlen wir denselben seitlichen Abstand wie zu einer brennbaren Wand.

Leistungserklärung gemäß der
Verordnung (EU) 305/2011
Nr. C690T-CPR-170615-SE-1

Contura

PRODUKT

Produkttyp Kaminofen für die Beheizung mit Bio-Festbrennstoffen
Typenbezeichnung Contura 690T
Herstellungsnummer Siehe Typenschild am Kaminofen
Vorgesehener Verwendungszweck Raumerwärmung in Wohngebäuden
Brennstoff Holz

HERSTELLER

Name NIBE AB/Contura
Adresse Box 134, Skulptörvägen 10
SE-285 23 Markaryd, Schweden

KONTROLLE

Gemäß AVCP System 3
Europäische Norm EN 13240:2001 / A2:2004
Prüfstelle Rhein-Ruhr Feuerstätten Prüfstelle, NB 1625,
hat die deklarierte Leistung kontrolliert und einen Prüfbericht mit folgender Nr. erstellt RRF-40 17 4615

DEKLARIERTE LEISTUNG

Wesentliche Eigenschaften	Leistung	Harmonisierte technische Spezifikation
Brandverhalten	A1 WT	EN 13240:2001/A2:2004
Mindestabstand zu brennbarem Material	Rückseite: 100 mm Seite: 507 mm Weitere Sicherheitsabstände gemäß Installationsanleitung	
Risiko für herausfallende Glut	Erfüllt die Anforderungen	
Emissionen durch die Verbrennung	CO 0,08 % NOx 95 mg/m ³ OGC 66 mg/m ³ PM 11 mg/m ³	
Oberflächentemperaturen	Erfüllt die Anforderungen	
Reinigungsmöglichkeiten	Erfüllt die Anforderungen	
Mechanische Festigkeit	Erfüllt die Anforderungen	
Emission von gefährlichen Stoffen	Erfüllt die Anforderungen	
Nennleistung	6 kW	
Wirkungsgrad	86 %	
Rauchgastemperatur am Anschlussstück bei Nennleistung	247°C	

Der Unterzeichner ist verantwortlich für die Herstellung und die Konformität mit der deklarierten Leistung.



Niklas Gunnarsson, Geschäftsbereichsleiter NIBE STOVES
Markaryd, 15. Juni 2017



Fakta



3-9 kW



1680 mm



580 mm



515 mm



322 kg

Nominell effekt
Virkningsgrad

6 kW
86 %

Godkjent i henhold til:

Europeisk standard EN-13240
NS 3059 (Norge)
BImSchV.2 (Tyskland)
Art. 15a B-VG (Österrike)
Clean Air Act. (UK)



Ovnen blir svært varm

Når ovnen er i bruk, kan visse flater bli svært varme og forårsake brannskader ved berøring. Vær også oppmerksom på den kraftige varmestrålingen gjennom glasset. Hvis det plasseres brennbart materiale nærmere enn den angitte sikkerhetsavstanden, kan det forårsake brann. Ulmfyring kan medføre eksplosjonsartig antenning av røygassene med fare for både materielle skader og personskader.

Montering av fagmann

For at ovnens funksjon og sikkerhet skal kunne garanteres, anbefaler vi at installeringen foretas av en fagperson. Kontakt en av våre leverandører som kan anbefale egnede montører.

Byggemelding

Anvisningene i disse overordnede instruksene kan være i strid med nasjonale byggeforskrifter. Du bør derfor lese de supplerende anvisningene eller be lokale myndigheter om råd. Ved installasjon av ildsted og oppføring av skorstein skal det leveres byggemelding til aktuell byggenemnd.

Husägaren står själv ansvarig för att föreskrivna säkerhetskrav är uppfyllda och för att installationen blir inspekterad av en kvalificerad kontrollant. Skorstensfejarmästaren ska informeras om installationen eftersom den medför ändrat sotningsbehov.

Bærende underlag

Kontroller at trebjelkelaget har tilstrekkelig bæreevne for ovn med skorstein. Ovnen og skorsteinen kan normalt plasseres på et vanlig trebjelkelag i enebolig hvis totalvekten ikke overskrider 400 kg.

Gulvplate

På grunn av faren for glør som faller ut, må brennbare gulv beskyttes av en gulvplate. Den skal dekke 300 mm foran ildstedet og 100 mm på hver side av ildstedet, eller ha 200 mm tillegg på hver side av åpningen. Gulvplaten kan være av for eksempel naturstein, betong, metall eller glass. Gulvplater av glass selges som tilbehør til disse modellene.

Sluttbesiktigelse av installasjonen

Det er svært viktig at installasjonen besiktes av autorisert kontrollør før peisovnen tas i bruk. Les også gjennom "Bruksanvisning for fyring" før ovnen tas i bruk for første gang.

Tilkobling til skorstein

- Ovnen skal kobles til en skorstein som er dimensjonert for en røygastemperatur på minst 400 °C.
- Tilkoblingsstussens diameter måler 150 mm utvendig.
- Vanlig skorsteinstrekk under nominell drift bør være mellom 20-25 Pa ved tilkoblingsstussen. Trekken påvirkes først og fremst av lengden og tverrsnittet på skorsteinen, men også av hvor trykk tett den er. Minste anbefalte skorsteinslengde er 3,5 m, og egnet tverrsnitt er 150-200 cm² (140-160 mm i diameter).
- En røykkanal som har skarpe bøyninger og er trukket horisontalt, reduserer trekken i skorsteinen. Maksimal horisontal røykkanal er 1 meter, forutsatt at den vertikale røykkanallengden er på minst 5 meter.
- Røykkanalen skal kunne feies i hele sin lengde, og feielukene skal være lett tilgjengelige.
- Kontroller nøye at skorsteinen er tett, og at det ikke forekommer lekkasje rundt feieluker og ved rørtilkoblinger, se side 31.

Tilførsel av forbrenningsluft

Når en ovn installeres i et rom, øker kravet til lufttilførsel til rommet. Luft kan tilføres indirekte via en ventil i ytterveggen eller via en kanal utenfra som kobles til stussen på ovnens underside. Mengden luft som går med til forbrenning, er cirka 15 m³/t.

Tilkoblingsstussen til forbrenningsluften har en ytre diameter på 67 mm. Hvis rørtrekket er lengre enn 1 meter, må rørdiameteren økes til 100 mm og tilsvarende større veggventil velges.

I oppvarmede rom skal kanalen kondensisoleres med 30 mm mineralull utstyrt med et fuktsperrende ytre lag. Ved gjennomføringen er det viktig å tette rundt røret i veggen (eventuelt gulvet) med tetningsmasse.

Kondensolert forbrenningsluftslange på 1 meter fås som tilbehør, se side 33.

Installasjonsavstand

C690T

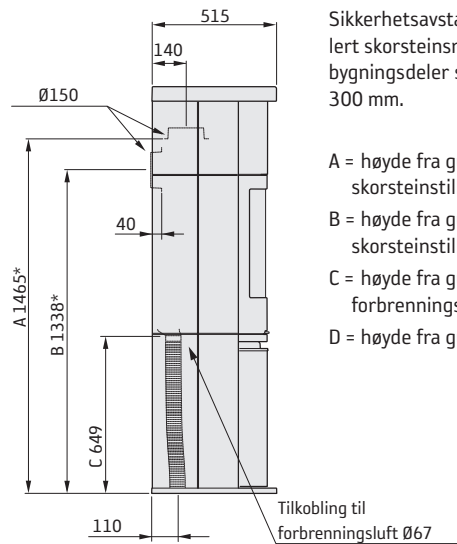
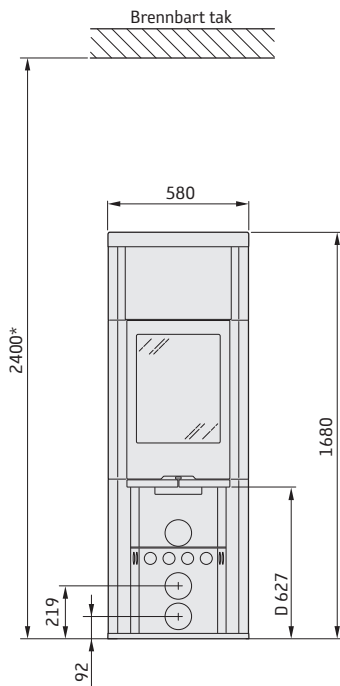
VED INSTALLASJON AV DREIEPLATE (TILBEHØR)

gjelder ikke installasjonsavstandene som er angitt nedenfor.

Se egen installasjonsveiledning for dreieplate.



En frittliggende gulvplate i glass (tilbehør) øker tilkoblingshøyden til skorsteinen med 10 mm.



Det skal være minst 1,2 meters avstand foran ovnen til brennbare bygningsdeler eller innredning.

Målskissene viser kun minste tillatte installasjonsavstand for peisovnen. Ved tilkobling til stål-skorstein skal også skorsteinskrav til sikkerhetsavstand følges. Sikkerhetsavstanden fra et isolert skorsteinsrør til brennbare bygningsdeler skal være minst 300 mm.

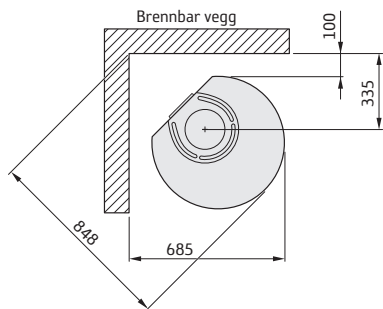
A = høyde fra gulv til skorsteintilkobling oppover

B = høyde fra gulv til c/c skorsteintilkobling bak

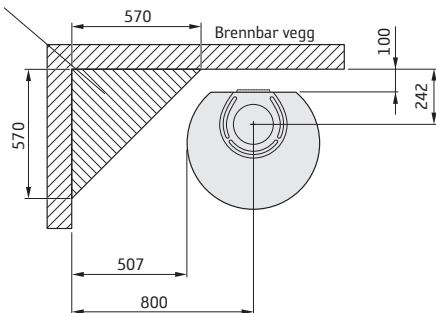
C = høyde fra gulv til stuss for forbrenningsluft

D = høyde fra gulv til underkant dør

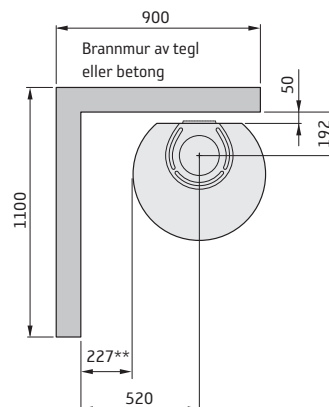
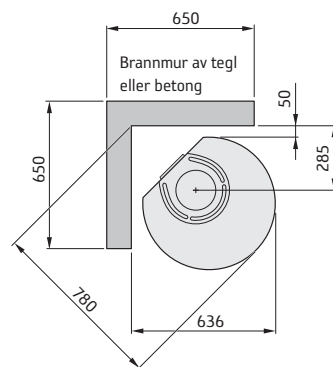
INSTALLASJON MOT BRENNBAR VEGG



Tillatt område for brennbar bygningsdel



INSTALLASJON MOT BRANNMUR



* Hvis ovnen plasseres på en gulvplate av for eksempel glass (tilbehør), øker høyden fra gulvet tilsvarende gulvplattens tykkelse. For frittliggende gulvplate av glass tilsvare det 10 mm.

** For å unngå misfarging på malt brannmur anbefaler vi samme sideavstand som til brennbar vegg.

Ytelseserklæring ytelseserklæring i
henhold til forordning (EU) 305/2011
Nr. C690T-CPR-170615-SE-1

Contura

PRODUKT

Produkttype Peisovn fyrt med fast biobrensel
Typebetegnelse Contura 690T
Produksjonsnummer Se merkeskilt på peisovnen
Beregnet bruksområde Oppvarming av boliger
Brensel Ved

PRODUSENT

Navn NIBE AB / Contura
Adresse Box 134, Skulptörvägen 10
SE-285 23 Markaryd, Sverige

KONTROLL

Ifølge AVCP System 3
Europastandard EN 13240:2001 / A2:2004
Testinstitutt Rein-Ruhr Feuerstätten Prüfstelle, NB 1625,
har utført kontroll av erklært ytelse og utstedt testrapport nr. RRF-40 17 4615

ERKLÆRT YTELSE

Viktige egenskaper	Ytelse	Harmonisert teknisk spesifisering
Reaksjon ved brannpåvirkning	A1 WT	EN 13240:2001 / A2:2004
Minste avstand til brennbar materiale	Rygg: 100 mm Side: 507 mm Øvrige sikkerhetsavstander ifølge installasjonsveiledningen	
Fare for utfallende glør	Ytelse	
Utslipp fra forbrenningen	CO 0,08 % NOx 95 mg/m ³ OGC 66 mg/m ³ PM 11 mg/m ³	
Overflatetemperaturer	Ytelse	
Rengjøringsmuligheter	Ytelse	
Bruddfasthet	Ytelse	
Utslipp av farlige stoff	Ytelse	
Nominell effekt	6 kW	
Virkningsgrad	86 %	
Røygastemperatur i tilkoblingsstuss ved nominell effekt	247°C	

Undertegnede har ansvar for produksjon og overensstemmelse med erklært ytelse.



Niklas Gunnarsson, Forretningsområdesjef NIBE STOVES
Markaryd den 15 juni 2017



Données Techniques



3-9 kW



1680 mm



580 mm



515 mm



322 kg

Puissance nominale
Taux de rendement

6 kW
86 %

Agrément selon :
Norme européenne EN-13240
NS 3059 (Norvège)
BImSchV.2 (Allemagne)
Art. 15a B-VG (Autriche)
Clean Air Act. (UK)

Installation réalisée par un professionnel

Pour garantir le fonctionnement et la sécurité du poêle, il est recommandé de le faire installer par un professionnel. Consultez l'un de nos revendeurs qui pourra vous communiquer le nom de monteurs agréés.

Structure portante

S'assurer que le solivage en bois du plancher supporte la charge du poêle et de la cheminée. Le poêle et la cheminée peuvent normalement être placés sur le solivage en bois d'une maison familiale ordinaire tant que leur poids total n'excède pas 400 kg.



Le poêle peut devenir très chaud

Certaines parties du poêle deviennent extrêmement chaudes en cours de fonctionnement et peuvent provoquer des brûlures. Une importante quantité de chaleur rayonne par la vitre du poêle. Éloignez les matériaux inflammables à la distance de sécurité prescrite. Si on laisse couvrir le feu, on risque de provoquer une inflammation rapide de gaz, susceptible d'être à l'origine de blessures et de dégâts matériels.

Déclaration de construction

Ces instructions principales peuvent donner des conseils qui contreviennent aux règlements de construction nationaux. Veuillez vous référer aux instructions complémentaires ou vous renseigner auprès de l'autorité locale compétente pour tout conseil concernant les règlements de construction.

L'installation du foyer et la réalisation de la cheminée exigent le dépôt d'une déclaration de construction aux autorités compétentes.

Le propriétaire de l'habitation est personnellement responsable de la conformité aux règlements et aux normes en vigueur. Il lui incombe de faire agréer l'installation par un service d'inspection qualifié. À toutes fins utiles, prévenez également votre ramoneur de l'existence d'une nouvelle installation.

Plaque de sol

Afin de protéger le sol contre les projections de braises, un sol inflammable doit toujours être protégé par une plaque de sol. Celle-ci doit couvrir une surface de 300 mm devant le foyer et 100 mm de chaque côté, ou une distance supplémentaire de 200 mm de chaque côté de l'ouverture. La plaque de sol peut être constituée par exemple de pierre naturelle, de béton, de métal ou de verre. Une plaque de sol en verre est disponible en option pour ces modèles.

Inspection finale de l'installation

Avant de mettre en service le poêle, l'installation doit être inspectée par un ramoneur agréé. Avant d'allumer le feu pour la première fois, bien lire les « Instructions d'allumage et d'utilisation ».

Raccordement à la cheminée

- Le poêle doit être raccordé à une cheminée dimensionnée pour une température des gaz de fumée de 400°C.
- Le diamètre extérieur du manchon de raccordement est de Ø 150 mm.
- Normalement, le tirage de cheminée pendant le fonctionnement nominal de l'appareil doit être compris entre 20 et 25 Pa à proximité du manchon de raccordement. Le tirage est influencé par la longueur de la cheminée ainsi que par sa section et son étanchéité. La longueur minimale recommandée de la cheminée est de 3,5 m et la section conseillée est de 150-200 cm² (140-160 mm de diamètre).
- Un conduit de fumées qui comporte des déviements brusques et un appel d'air horizontal aura un tirage réduit. La longueur maximale d'un conduit de cheminée horizontal est d'un mètre, à condition que sa section verticale soit d'au moins 5 m.
- Le conduit de cheminée doit pouvoir être nettoyé sur toute sa longueur et les plaques de ramonage doivent être facilement accessibles.
- Vérifier soigneusement que la cheminée est étanche et qu'il n'y a pas de fuites au niveau des trappes de ramonage et des raccordements., voir la page 31.

Alimentation en air de combustion

Les exigences d'arrivée d'air frais dans une pièce sont plus grandes, lorsqu'un poêle y est installé. L'air peut être alimenté de manière indirecte au moyen d'une prise d'air mise en place dans le mur extérieur de la pièce, ou directement par un conduit relié à l'extérieur et raccordé au manchon sur le dessous du poêle. La combustion consomme environ 15 m³ par heure.

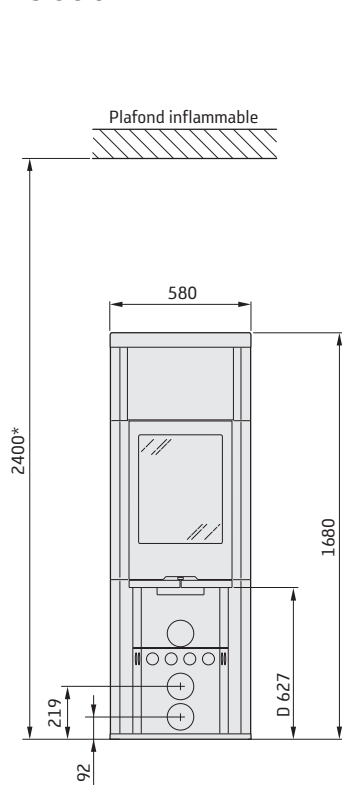
Le manchon de raccordement de l'air comburant a un diamètre extérieur de 67 mm. Pour les conduits de plus de 1 m de long, installer un conduit de 100 mm de diamètre et une prise d'air du diamètre correspondant.

Dans les espaces chauffés, le conduit devra être isolé contre la condensation par de la laine minérale de 30 mm dotée d'une membrane barrière d'humidité. Lors de la mise en œuvre, il est également important de colmater autour du trou à travers le mur (ou le sol) avec du mastic d'étanchéité.

Un flexible de 1 mètre, isolé contre la condensation, pour l'air de combustion, est disponible comme accessoire, voir la page 33.

Distances d'installation

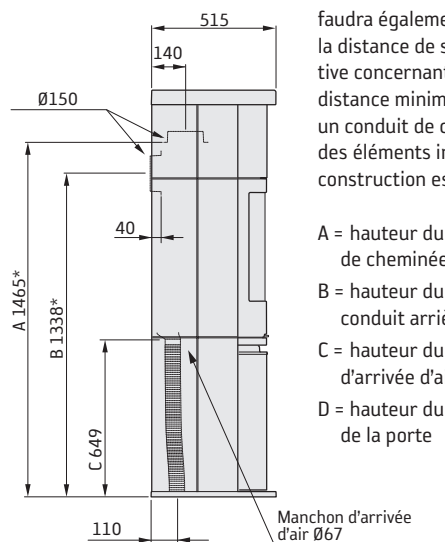
C690T



SI LE POËLE EST PLACÉ SUR UNE PLAQUE PIVOTANTE (OPTION), les distances d'installation indiquées ci-dessous ne sont pas valables. Vous reporter à la notice de montage de la plaque pivotante.



La plaque de sol indépendante en verre (option) augmente la hauteur de raccordement à la cheminée de 10 mm.



La distance minimale devant l'ouverture du poêle à un élément de construction ou d'ameublement inflammable doit être de 1,2 mètre.

Les plans cotés montrent uniquement les distances d'installation minimales pour le poêle. Lors du raccordement à une cheminée, il faudra également tenir compte de la distance de sécurité normative concernant la cheminée. La distance minimale de sécurité entre un conduit de cheminée non isolé et des éléments inflammables de la construction est de 300 mm.

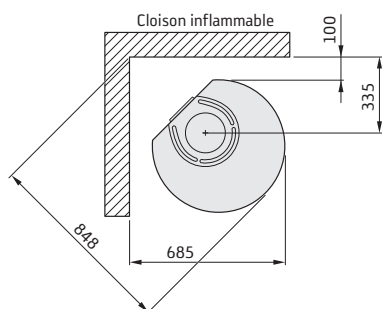
A = hauteur du sol au raccordement de cheminée par le haut

B = hauteur du sol au centre c/c du conduit arrière de cheminée

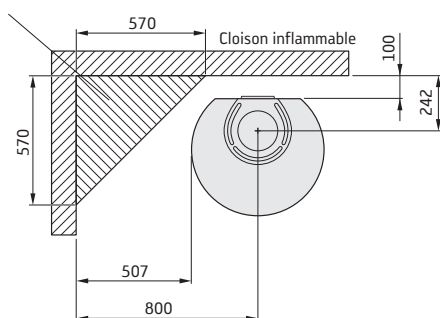
C = hauteur du sol au manchon d'arrivée d'air

D = hauteur du sol au bord inférieur de la porte

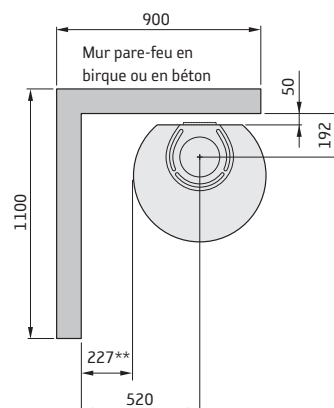
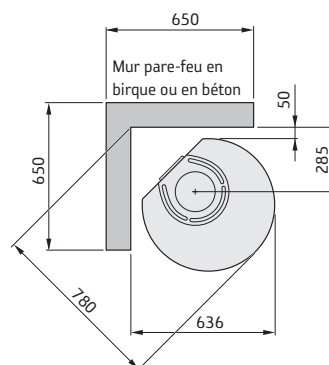
INSTALLATION CONTRE UNE CLOISON ININFLAMMABLE



Zone admise pour tout élément de construction inflammable



INSTALLATION CONTRE UN MUR PARE-FEU



* Si le poêle est placé sur une plaque de sol en verre par exemple (en option), la hauteur à partir du sol est modifiée d'une valeur correspondant à l'épaisseur de la plaque de sol (10 mm pour une plaque de sol indépendante en verre).

** Pour éviter de décolorer la peinture de la cloison ininflammable, nous recommandons de respecter les mêmes distances latérales que pour un mur inflammable.

Déclaration des performances conformément
au règlement (UE) 305/2011
N° C690T-CPR-170615-SE-1

Contura

PRODUIT

Code d'identification unique du produit	Poêle à biocombustibles solides
Désignation de type	Contura 690T
Numéro de série	Voir la plaque signalétique sur le poêle
Usage prévu du produit	Chauffage des locaux dans les bâtiments résidentiels
Combustible	Bois de chauffage

FABRICANT

Raison sociale	NIBE AB / Contura
Adresse	Box 134, Skulptörvägen 10 SE-285 23 Markaryd, Suède

SYSTÈME D'ÉVALUATION ET DE VÉRIFICATION

Selon AVCP	Système 3
Norme européenne	EN 13240:2001 / A2:2004
Organisme notifié	Rein-Ruhr Feuerstätten Prüfstelle, NB 1625, a vérifié et évalué la constance des performances du produit déclarées et publié le rapport d'essais n° RRF-40 17 4615

PERFORMANCES DÉCLARÉES

Caractéristiques essentielles	Performances	Spécifications techniques harmonisées
Réaction au feu	A1 WT	EN 13240:2001 / A2:2004
Distance minimale à respecter par rapport aux matériaux combustibles adjacents	Arrière: 100 mm Latérale: 507 mm Autres distance de sécurité selon les instructions d'installation	
Risque de projections de braises	Assure	
Émissions provenant de la combustion	CO 0,08 % NOx 95 mg/m ³ OGC 66 mg/m ³ PM 11 mg/m ³	
Températures de surface	Assure	
Possibilités de nettoyage	Assure	
Résistance mécanique	Assure	
Dégagement de substances dangereuses	Assure	
Puissance nominale	6 kW	
Rendement	86 %	
Température des fumées dans le conduit de raccordement en fonctionnement nominal	247°C	

Le soussigné est seul responsable de la fabrication et de la conformité des performances déclarées.



Niklas Gunnarsson, Responsable de division NIBE STOVES
Markaryd (Suède), le 15 juin 2017



Facts



3-9 kW



1680 mm



580 mm



515 mm



322 kg

Nominal effect
Efficiency

6 kW
86 %

Type approved in accordance with:
European standard EN-13240
NS 3059 (Norway)
BImSchV.2 (Germany)
Art. 15a B-VG (Austria)
Clean Air Act. (UK)



The stove becomes very hot

During operation, certain surfaces of the stove become very hot and can cause burn injury if touched. Be aware of the strong heat radiated through the hatch glass. Placing flammable material closer than the safe distance indicated may cause a fire. Pyre lighting can cause quick gas ignition with the risk of damage to property and personal injury.

Installation by authorised technician

This manual contains instructions about how the stoves must be assembled and installed. To ensure the function and safety of the stove, we recommend that the installation is carried out by an authorised technician. Contact one of our dealers who can recommend suitable technicians.

Building application

These main instructions may give guidance which would contravene national building regulations. Please refer to supplementary instructions or ask your local authority for advice regarding building regulations. Before installing a stove or erecting a chimney it is necessary for you to make a building application permission to your local authority. The owner of the house is personally responsible for ensuring compliance with the mandatory safety requirements and must have the installation approved by a qualified inspector. Your local chimney sweep must also be informed about the installation as this will affect the routines for regular chimney-sweeping services.

Structural support

Check that the wood joists are strong enough to bear the weight of the stove and chimney. The stove and chimney can usually be placed on a normal wooden joist in a single occupancy house if the total weight does not exceed 400 kg.

Hearth plate

Due to the risk of falling embers, a flammable floor must be protected by a hearth plate. It must extend 300 mm in front of the stove and 100 mm on each side of the stove, or have a 200 mm extension on each side of the opening. The hearth plate can consist of natural stone, concrete, metal plate or glass. A glass hearth plate is available as an accessory for these models.

Final inspection of the installation

It is extremely important that the installation is inspected by an authorised chimney sweep before the stove is used. Also read the "Lighting instructions", before lighting for the first time.

Connection to chimney

- The stove must be connected to chimneys dimensioned for a minimum flue gas temperature of 400°C.
- The external diameter of the connection sleeve is 150 mm.
- Normal chimney draw under nominal operation should be between 20-25 Pa close to the connector. The draft is affected both by the length and area of the chimney, and by how well sealed it is. Minimum recommended chimney length is 3.5 m and suitable cross section area is 150-200 cm² (140-160 mm in diameter).
- A flue with sharp bends and horizontal routing reduces the draught in the chimney. Maximum horizontal flue is 1 m, on the condition that the vertical flue length is at least 5 m.
- It must be possible to sweep the full length of the flue and the soot hatches must be easily accessible.
- Carefully check that the chimney is sealed and that there is no leakage around soot hatches and flue connections. See page 31.

Supply of combustion air

When a stove is installed in a room, the demand for air supply to the room increases. Air can be provided indirectly via a vent in the outer wall or via a duct from the outside that is connected to the connector on the underneath of the stove. The amount of air needed for combustion is 15 m³/h.

The connector for the combustion air has an external diameter of 67 mm. When duct routing further than 1 m the pipe diameter must be increased to 100 mm and a correspondingly larger wall vent must be selected.

In hot areas, the duct should be insulated with 30 mm mineral wool with a moisture inhibiting outer cover. It is also important to seal around the hole in the wall (or floor) of the lead-in using sealant.

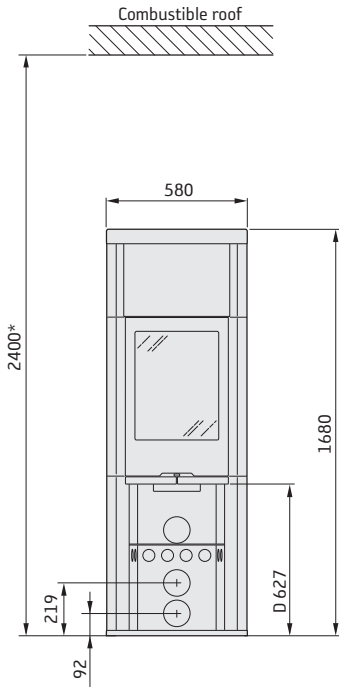
A 1 m length of condensation insulated ducting for combustion air is available as an accessory. See page 33.

Installation distances

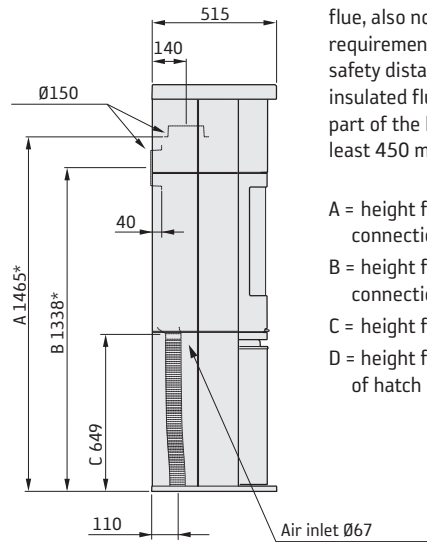
C690T

WHEN INSTALLING TURNTABLE (OPTION) the following installation distances do not apply. See the separate turntable installation instructions.

The minimum distance in front of the stove opening to combustible parts of the building or interior decoration must be at least 1,2 m.



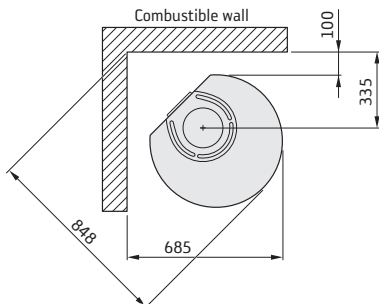
A separate glass hearth plate (accessory) increases the connection height to the chimney by 10 mm.



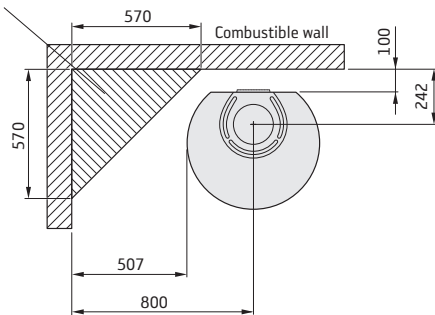
The dimension diagrams only show the minimum permitted installation distances for the stove. When connecting to a steel flue, also note the safety distance requirements of the flue. The safety distance between an un-insulated flue and a combustible part of the building should be at least 450 mm.

- A = height from floor to chimney connection upwards
- B = height from floor to c/c chimney connection rear
- C = height from floor to air inlet
- D = height from floor to lower edge of hatch

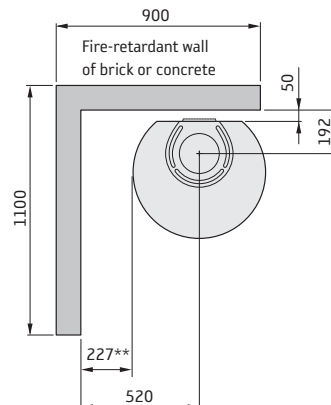
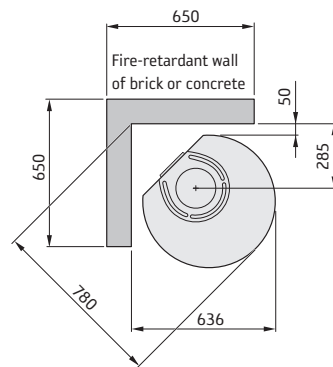
INSTALLATION AGAINST COMBUSTIBLE WALLS



Permitted area for combustible parts of the building



INSTALLATION AGAINST FIREWALLS



* If the stove is placed on a hearth plate made of glass for example (accessory), the height from the floor is affected by a distance corresponding to the thickness of the hearth plate, for a free standing glass hearth plate this is 10 mm.

** To prevent discolouration of painted non-flammable walls we recommend that the same side distance as to combustible walls is used.

Declaration of performance according
to Regulation (EU) 305/2011
No. C690T-CPR-170615-SE-1

Contura

PRODUCT

Product type Stove lit with solid biofuels
Type designation Contura 690T
Manufacturing number See rating plate on the stove
Intended area of use Heating of rooms in residential buildings
Fuel Wood

MANUFACTURER

Name NIBE AB / Contura
Address Box 134, Skulptörvägen 10
SE-285 23 Markaryd, Sweden

CHECKS

According to AVCP System 3
European standard EN 13240:2001 / A2:2004
Test institute Rein-Ruhr Feuerstätten Prüfstelle, NB 1625,
has checked declared performance and issued test report no. RRF-40 17 4615

DECLARED PERFORMANCE

Essential characteristics	Performance	Harmonised technical specification
Reaction to fire	A1 WT	EN 13240:2001 / A2:2004
Minimum distance to combustible material	Rear: 100 mm Side: 507 mm Other safety distances according to the installation instructions	
Risk of falling embers	Pass	
Emissions from combustion	CO 0.08 % NOx 95 mg/m ³ OGC 66 mg/m ³ PM 11 mg/m ³	
Surface temperatures	Pass	
Cleaning options	Pass	
Mechanical durability	Pass	
Emissions of hazardous substances	Pass	
Nominal output	6 kW	
Efficiency	86 %	
Flue gas temperature in connector at nominal output	247°C	

The undersigned is responsible for the manufacture and conformity with the declared performance.



Niklas Gunnarsson, Business area manager NIBE STOVES
Markaryd, June 15, 2017



Fakta



3-9 kW



1680 mm



580 mm



515 mm



322 kg

Nominal effekt 6 kW
Virkningsgrad 86 %

Godkendt i henhold til:
Europæisk standard EN-13240
NS 3059 (Norge)
BImSchV.2 (Tyskland)
Art. 15a B-VG (Østrig)
Clean Air Act. (UK)

**Brændeovnen bliver meget varm**

Under brug kan visse af brændeovnens dele blive meget varme og medføre forbrændinger ved berøring. Vær også opmærksom på den kraftige varmeudstråling gennem lågeglasset. Hvis der anbringes brændbart materiale nærmere end den angivne sikkerhedsafstand, kan det medføre brand. Hvis brændet kun ulmer, kan det forårsage en eksplosionsagtig antændelse af røggasserne med risiko for såvel materielle skader som personskader.

Professionel installation

Denne vejledning indeholder instruktioner om, hvordan brændeovnene skal monteres og installeres. For at kunne garantere brændeovnens funktion og sikkerhed anbefaler vi, at installationen udføres af en fagmand. Kontakt en af vores forhandlere, som kan anbefale dygtige montører.

Byggeanmeldelse

Disse overordnede instrukser giver eventuelt vejledninger, som kan være i strid med nationale byggeregler. Se venligst supplerende vejledninger, eller bed din lokale myndighed om råd vedrørende reglerne for byggeri. Boligejeren er selv ansvarlig for, at de foreskrevne sikkerhedskrav er opfyldt, og for at monteringen besigtiges af en kvalificeret kontrollant. Skorstensfejeren skal informeres om monteringen, eftersom den medfører ændrede fejningsbehov.

Bærende underlag

Kontroller, at træbjælkelaget har tilstrækkelig bæreevne til en brændeovn med skorsten. Brændeovnen og skorstenen kan normalt placeres på et almindeligt træbjælkelag i et enfamiliehus, hvis totalvægten ikke er over 400 kg.

Gulvplade

På grund af risikoen for at der falder gløder ud, skal et brændbart gulv beskyttes af en gulvplade. Den skal dække 300 mm foran brændeovnen og 150 mm på hver side af brændeovnen. Gulvpladen kan bestå af f.eks. natursten, beton, pladejern eller glas. Gulvplader af glas sælges som ekstraudstyr til disse modeller.

Besigtigelse af installationen

Det er meget vigtigt, at installationen besigtiges af en autoriseret skorstensfejer, før brændeovnen tages i brug. Læs endvidere "Fyringsvejledning", før der tændes op første gang.

Tilslutning til skorsten

- Brændeovnen skal tilsluttes en skorsten, der er dimensioneret til mindst 400 °C røggastemperatur.
- Tilslutningsstudsens udvendige diameter er 150 mm.
- Normalt skorstenstræk under nominal drift bør være 20-25 Pa i nærheden af tilslutningsstudsens. Trækket påvirkes primært af skorstens længde og areal, men også af hvor tryktæt den er. Den mindste anbefalede skorstenslængde er 3,5 m, og det passende tværsnitsareal er 150-200 cm² (140-160 mm i diameter).
- En røgkanal med skarpe bøjninger og vandret føring reducerer trækket i skorstenen. Den vandrette røgkanal kan maks. være 1 m, forudsat at den lodrette røgkanallængde er mindst 5 m.
- Røgkanalen skal kunne fejes i hele sin længde, og fejlågerne skal være let tilgængelige.
- Kontroller omhyggeligt, at skorstenen er tæt, og at der ikke er lækager omkring fejlåger og ved rørtilslutninger. Se side 31.

Tilførsel af forbrændingsluft

Når der opstilles en brændeovn i et rum, øges kravene til lufttilførsel i rummet. Luften kan tilføres indirekte via en ventil i ydervæggen, eller via en kanal udefra, som tilsluttes studsens på brændeovnens underside. Den luftmængde, der bruges til forbrændingen, er ca. 15 m³/h.

Tilslutningsstudsens til forbrændingsluften har en udvendig diameter på 67 mm. Ved en rørføring på over 1 m skal rørdiameteren øges til 100 mm, og tilsvarende større vægventil vælges.

I opvarmede rum skal kanalen kondensisoleres med 30 mm mineraluld, der er forsynet med et fugtspærrende overfladelag. I gennemføringen er det vigtigt også at tætnes rundt om røret i væggen (alternativt gulvet) med tætningsmasse.

Som ekstraudstyr kan der fås en 1 m kondensisoleret forbrændingsluftslange. Se side 33.

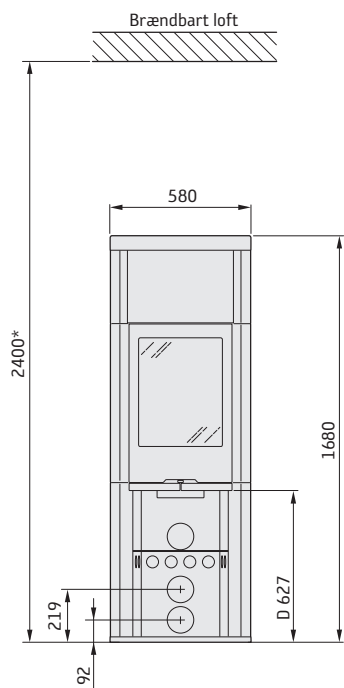
Installationsafstand

C690T

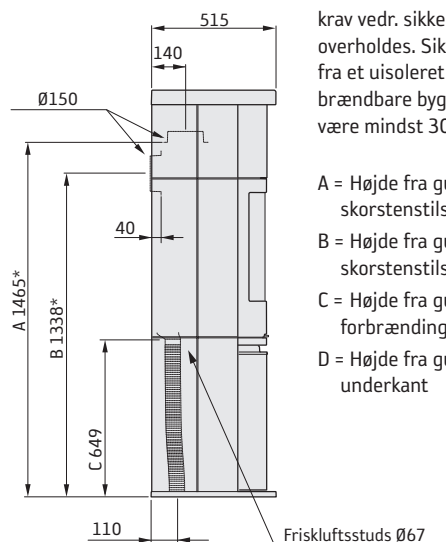
VED INSTALLATION AF DREJEPLADE (EKSTRAUDSTYR)

gælder nedenstående installationsafstand ikke.
Se separat monteringsvejledning for drejepladen.

Der skal være mindst 1,2 meter foran brændeovnen's åbning til brændbare bygningsdele eller indbo.

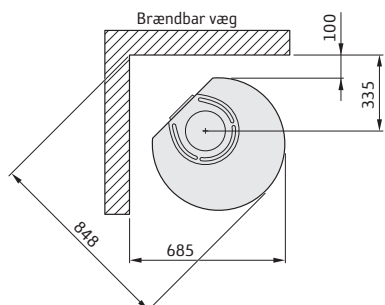


Fritliggende gulvplade i glas (ekstraudstyr) medfører, at tilslutningshøjden til skorsten øges med 10 mm.

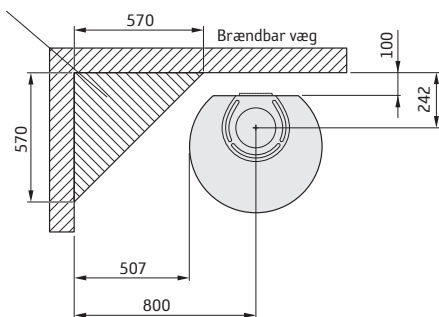
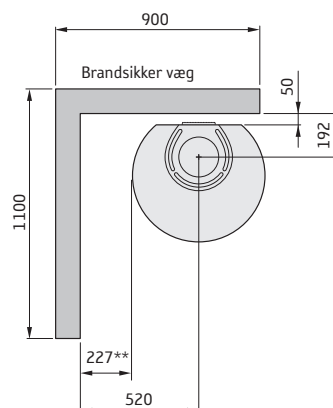
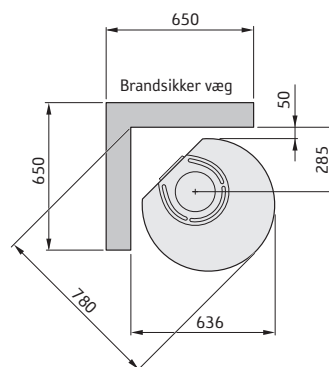


Målskitserne viser kun den mindst tilladte installationsafstand for brændeovnen. Ved tilslutning til stålskorsten skal skorstenens krav vedr. sikkerhedsafstand også overholdes. Sikkerhedsafstanden fra et isoleret skorstensrør til brændbare bygningsdele skal være mindst 300 mm.

- A = Højde fra gulv til skorstenstilslutning opad
- B = Højde fra gulv til c/c skorstenstilslutning bagud
- C = Højde fra gulv til forbrændingsluftstuds
- D = Højde fra gulv til lågens underkant

INSTALLATION MOD BRÆNDBAR VÆG

Tilladt område for brændbar bygningsdel

**INSTALLATION MOD BRANDMUR**

* Hvis brændeovnen placeres på en gulvplade af f.eks. glas (ekstraudstyr), påvirkes højden fra gulvet med et mål svarende til gulvpladens tykkelse. For fritliggende gulvplade i glas er dette mål 10 mm.

** For at undgå misfarvning af malede, ikke-brændbare vægge anbefaler vi den samme sideafstand som til brændbare vægge.

Ydeevnedeklaration i henhold til
forordning (EU) nr. 305/2011
Nr. C690T-CPR-170615-SE-1

Contura

PRODUKT

Produkttype	Brændeovn fyret med fast biobrændsel
Typebetegnelse	Contura 690T
Serienummer	Se mærkeskilt på brændeovnen
Tiltænkt anvendelse	Rumopvarmning i boliger
Brændsel	Brænde

PRODUCENT

Navn	NIBE AB / Contura
Adresse	Box 134, Skulptörvägen 10 SE-285 23 Markaryd, Sverige

KONTROL

I henhold til AVCP	System 3
Europæisk standard	EN 13240:2001 / A2:2004
Testinstitut	Rein-Ruhr Feuerstätten Prüfstelle, NB 1625, har udført kontrol af erklæret præstation og udfærdiget testrapport nr. RRF-40 17 4615

ERKLÆRET PRÆSTATION

Væsentlige egenskaber	Præstation	Harmoniseret teknisk specifikation
Reaktion ved brandpåvirkning	A1 WT	EN 13240:2001 / A2:2004
Mindste afstand til brændbart materiale	Bagside: 100 mm Side: 507 mm Øvrige sikkerhedsafstande i henhold til monteringsvejledningen	
Risiko for at gløder falder ud	Klarer	
Emissioner fra forbrændingen	CO 0,08 % NOx 95 mg/m ³ OGC 66 mg/m ³ PM 11 mg/m ³	
Overfladetemperaturer	Klarer	
Rengøringsmuligheder	Klarer	
Mekanisk styrke	Klarer	
Udslip af farlige stoffer	Klarer	
Nominal effekt	6 kW	
Virkningsgrad	86 %	
Røggastemperatur i tilslutningsstuds ved nominal effekt	247°C	

Undertegnede bærer ansvaret for fremstilling og overensstemmelse med erklæret præstation.



Niklas Gunnarsson, Forretningsområdechef for NIBE STOVES
Markaryd, 15 juni, 2017



Tiedot



3-9 kW



1680 mm



580 mm



515 mm



322 kg

Nimellisteho 6 kW
Hyötysuhde 86 %

Hyväksytty seuraavien mukaan:
Eurooppalainen standardi EN-13240
NS 3059 (Norja)
BImSchV.2 (Saksa)
Art. 15a B-VG (Itävalta)
Clean Air Act. (UK)



Takka lämpenee erittäin kuumaksi

Jotkut takan pinnat kuumenevat lämmityksen aikana ja niiden koskettaminen saattaa aiheuttaa palovammoja. Muista myös luukun lasin voimakas lämpösäteily. Tulenaran materiaalin sijoittaminen ilmoitettua turvaetäisyyttä lähemmäksi saattaa aiheuttaa tulipalon. Kytevä palaminen voi aikaansaada nopean kaasupalon sekä aine- ja henkilövahinkoja.

Asennus kannattaa teettää ammattilaisella

Tässä ohjeessa selostetaan takkojen asennus. Takan toiminnan ja turvallisuuden varmistamiseksi suosittelemme, että takan asennus annetaan ammattilaisen tehtäväksi. Ota yhteys jälleenmyyjiiimme, jotka voivat suositella sopivia asentajia.

Toimenpidelupa

Nämä ohjeet saattavat olla ristiriidassa Suomen rakentamismääräysten kanssa. Katso täydentävät ohjeet tai kysy paikalliselta rakennusvalvontaviranomaiselta neuvoa rakentamismääräyksiä koskevista asioista. Tulisijan asentamiseen ja liittämiseen hormiin on haettava toimenpidelupa paikallisilta rakennusviranomaisilta. Talon omistaja on itse vastuussa turva vaatimusten täyttämistä ja asennuksen tarkastuttamisesta alan asiantuntijalla. Asennuksesta on ilmoitettava nuohoojalle, koska nuohoustarve muuttuu.

Kantava alusta

Varmista, että lattia kestää asennettavan takan ja savupiipun painon. Tavallisesti takka ja savupiippu voidaan asentaa omakotitalon puulattiarakenteen päälle, mikäli kokonaispaino on korkeintaan 400 kg.

Eduslaatta

Tulenarka lattia on suojattava eduslaattalla, koska takkaluukusta saattaa lennähtää hehkuvia kekäleitä. Sen tulee ulottua 400 mm takan etupuolelle ja 100 mm takan molemmille sivuille tai 200 mm aukon kummallakin puolella. Eduslaatta voi olla luonnonkiveä, betonia, peltiä tai lasia. Näihin malleihin on saatavana lisävarusteena lasista valmistettuja eduslaattoja.

Asennuksen lopputarkastus

Ennen takan käyttöönottoa asennus pitää tarkastuttaa valtuutetulla nuohoojamestarilla. Lue myös tarkoin erilliset lämmitysohjeet ennen kuin alat käyttää takkaa.

Liitäntä savupiippuun

- Takka pitää liittää savupiippuun, joka on mitoitettu vähintään 400 °C savukaasulämpötilalle.
- Liittimen ulkohalkaisija on 150 mm.
- Tavanomaisen käytön aikana savupiipun vedon tulisi olla 20-25 Pa liitännän lähellä. Vetoon vaikuttavat etupäässä savupiipun pituus ja halkaisija, mutta myös sen tiiviys. Savupiipun on oltava vähintään 3,5 m pitkä ja sopiva poikkileikkausala on 150–200 cm² (läpimitta 140–160 mm).
- Vaakasuntainen ja mutkitteleva savukanava huonontaa vetoa. Savukanavan vaakaosuus saa olla enintään 1 m pituinen edellyttäen, että pystysuntainen osa on vähintään 5 m pitkä.
- Koko savukanava on pystyttävä nuohoamaan ja nokiluukkujen on oltava helposti avattavissa.
- Tarkasta, että hormi on tiivis ja ettei nokiluukuissa ja putkiliitännöissä ole vuotokohtia, katso sivu 31.

Palamisilman tuominen

Takka suurentaa huoneen tuloilmatarvetta. Ilma voidaan tuoda epäsuorasti ulkoseinässä olevan venttiilin kautta tai ulkoa tulevan kanavan kautta, joka liitetään takan alisivulla olevaan liittimeen. Palamisilman kulutus on noin 15 m³/h.

Tavanomaisen käytön aikana savupiipun vedon tulisi olla 20-25 Pa liitännän lähellä. Yli 1 metrin mittaisen putken halkaisijan on oltava 100 mm ja samalla on valittava vastaavasti suurempi seinäventtiili.

Lämpimissä tiloissa oleva kanava on kondenssieristettävä 30 mm:n vuorivillalla, jonka ulkopintaan asennetaan kosteussulku. Läpiviennissä putken ja seinän (tai lattian) välinen sauma on tiivistettävä tiivistysmassalla.

Lisävarusteena on saatavana 1 metrin mittainen kosteudelta eristetty palamisilmaletku, katso sivu 33.

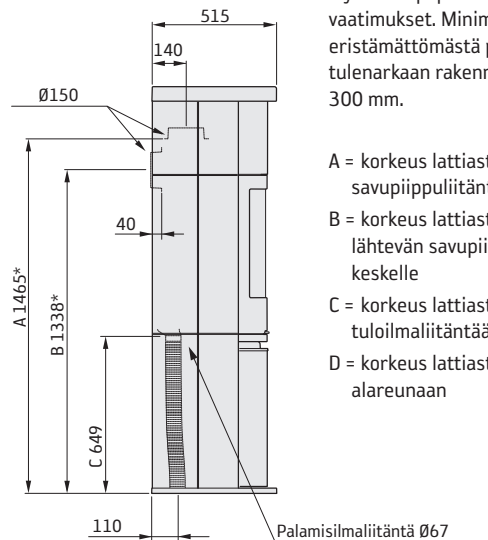
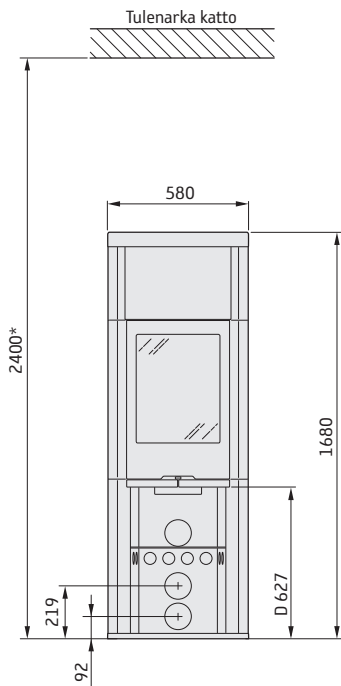
Suojaetäisyys

C690T

KÄÄNTÖLEVYN (LISÄVARUSTE) ASENNUKSEN YHTEYDESSÄ alla annetut suojaetäisyydet eivät päde. Katso erillinen kääntölevyn asennusohje.



Irrallinen lasinen eduslaatta (lisävaruste) nostaa liitäntäkorkeutta savupiippuun 10 mm:llä.



Luukun ja tulenaran rakenneosan tai sisustuksen välisen etäisyyden on oltava vähintään 1,2 m.

Mittapiirroksissa näkyvät vain takan pienimmät sallitut asennusetäisyydet. Terässavupiippuun liitettäessä pitää ottaa huomioon myös savupiipun turvaetäisyyksivaatimukset. Minimietäisyys eristämättömästä putkesta tulenarkaan rakenneosaan on 300 mm.

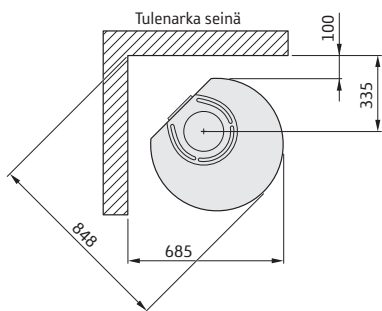
A = korkeus lattiasta kannen savupiippuliitäntään

B = korkeus lattiasta taakse lähtevän savupiippuliitäntän keskelle

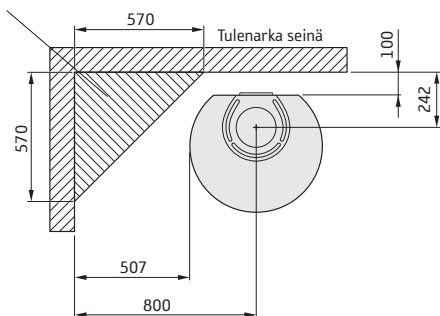
C = korkeus lattiasta tuloilmailiitäntään

D = korkeus lattiasta luukun alareunaan

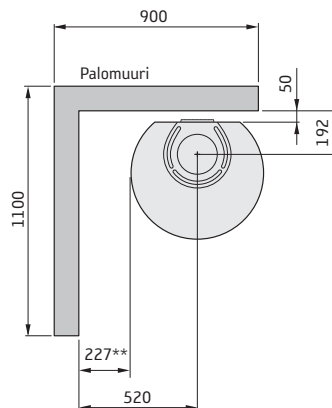
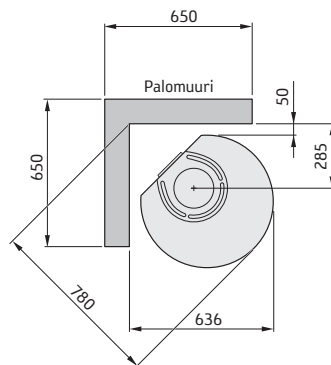
ASENNUS TULENARKAA SEINÄÄ VASTEN



Sallittu alue tulenaralle rakenneosalle



ASENNUS PALOMUURIA VASTEN



* Jos takka asennetaan esim. lasista valmistetulle eduslevylle (lisävaruste), korkeus lattiasta pienenee eduslaatan paksuuden verran. Irrallinen lasinen eduslevy suurentaa liitäntäkorkeutta hormiin 10 mm:llä.

** Maalattujen seinien värjäytymisen välttämiseksi suosittelemme samoja suojaetäisyyksiä kuin tulenarkaan seinään.

Suoritustasoilmoitus asetuksen
(EU) 305/2011 mukaan
Nr. C690T-CPR-170615-SE-1

Contura

TUOTE

Tuotetyyppi Kiinteillä biopolttoaineilla lämmitettävä takka
Tyyppimerkintä Contura 690T
Valmistusnumero Katso tyyppikilpi takassa
Käyttötarkoitus Asuinrakennusten huoneiden lämmitys
Polttoaine Puu

VALMISTAJA

Nimi NIBE AB / Contura
Osoite Box 134, Skulptörvägen 10
SE-285 23 Markaryd, Ruotsi

TARKASTUS

AVCP: Järjestelmä 3
Eurostandardi EN 13240:2001 / A2:2004
Ilmoitettu elin Rein-Ruhr Feuerstätten Prüfstelle, NB 1625,
on tarkastanut ilmoitetun suoritustason ja laatinut testiraportin RRF-40 17 4615

ILMOITETTU SUORITUSTASO

Perusominaisuudet	Suoritustaso	Yhdenmukaistettu tekninen eritelmä
Palo-ominaisuudet	A1 WT	EN 13240:2001 / A2:2004
Suojaetäisyys palavaan materiaaliin	Selkä: 100 mm Sivu: 507 mm Muut suojaetäisyydet asennusohjeen mukaan	
Ulospuotoavan hiilloksen riski	Täyttää	
Palamispäästöt	CO 0,08 % NOx 95 mg/m ³ OGC 66 mg/m ³ PM 11 mg/m ³	
Pintalämpötilat	Täyttää	
Puhdistusmahdollisuudet	Täyttää	
Mekaaninen lujuus	Täyttää	
Vaarallisten aineiden päästöt	Täyttää	
Nimellisteho	6 kW	
Hyötysuhde	86 %	
Savukaasujen lämpötila liitosputkessa nimellisteholla	247°C	

Allekirjoittanut vastaa valmistuksesta ja siitä, että suoritustaso vastaa ilmoitettua.



Niklas Gunnarsson, Liiketoimintoalueen päällikkö NIBE STOVES
Markaryd, 15. kesäkuuta 2017



Dati Tecnici



3-9 kW



1680 mm



580 mm



515 mm



322 kg

Potenza nominale
Livello di efficienza

6 kW
86 %

Certificato secondo:

Standard europeo EN-13240
NS 3059 (Norvegia)
BImSchV.2 (Germania)
Art. 15a B-VG (Austria)
Clean Air Act. (UK)



Quando la stufa é accesa, alcune superfici diventano roventi.

Non toccarla per evitare ustioni. Fare inoltre attenzione al forte calore irradiato dal vetro dello sportello. La presenza di materiale infiammabile ad una distanza inferiore a quella di sicurezza indicata, potrebbe provocare un incendio. Bruciare un quantitativo eccessivo di legna può provocare la rapida emissione di gas infiammabili, con il rischio di danni a cose e persone.

Montaggio da parte di personale specializzato

Questo manuale contiene le istruzioni per il montaggio e l'installazione delle nostre stufe. Per garantire il corretto funzionamento e la sicurezza della stufa, l'installazione dovrebbe essere effettuata da personale specializzato. I nostri rivenditori possono consigliare montatori affidabili.

Permessi

Le presenti istruzioni generali potrebbero fornire indicazioni in contrasto con le leggi nazionali sull'edilizia. Si prega di fare riferimento alle istruzioni specifiche o di rivolgersi alle autorità locali per conoscere le normative vigenti in materia.

Prima di installare una stufa o una canna fumaria è necessario presentare richiesta all'ente locale competente.

Il proprietario dell'abitazione è personalmente responsabile del rispetto delle norme di sicurezza obbligatorie e della certificazione dell'installazione da parte di un tecnico qualificato. Il proprietario dovrà avvalersi di un termotecnico professionista per installazione e per la pulizia della canna fumaria.

Supporto strutturale

Assicurarsi che la pavimentazione sulla quale poggerà la stufa abbia una portata di carico sufficiente a sostenere il peso della stufa e della canna fumaria. Di solito, la stufa e la canna fumaria possono poggiare su un normale pavimento in legno di una casa, a condizione che il peso totale non superi 400 kg.

Piastra protettiva

A causa del rischio di caduta di braci ardenti, i pavimenti infiammabili devono essere protetti da una piastra protettiva. La piastra deve estendersi per 300 mm davanti al focolare e per 100 mm da ciascun lato del focolare, oppure avere un'estensione di 200 mm da ciascun lato dell'apertura della stufa. La piastra protettiva può essere realizzata in pietra naturale, cemento, acciaio o vetro. Per questi modelli è disponibile la piastra di protezione per il pavimento in vetro come accessorio.

Ispezione finale dell'installazione

È della massima importanza che l'installazione sia controllata dal termotecnico prima della messa in funzione della stufa. Leggere attentamente anche le "Istruzioni di accensione" prima di accendere la stufa per la prima volta.

Collegamento alla canna fumaria

- La stufa va collegata a una canna fumaria dimensionata per temperature dei fumi di scarico fino a 400°.
- Il raccordo della stufa ha un diametro esterno di 150 mm.
- Il normale tiraggio del camino con funzionamento nominale deve essere compreso tra 20 e 25 Pa vicino al raccordo. Il tiraggio è influenzato sia dalla lunghezza che dalla sezione della canna fumaria e dalla sua tenuta. La lunghezza minima consigliata per la canna fumaria è di 3,5 m con un'area della sezione trasversale pari a 150-200 cm² (140-160 mm di diametro).
- Una canna fumaria con angoli stretti e tratti orizzontali perde capacità di tiraggio. Il tratto orizzontale massimo consigliato per la canna fumaria è 1 m, a condizione che la lunghezza del tratto verticale sia almeno 5 m.
- La canna fumaria deve poter essere ripulita per tutta la sua lunghezza, e le botole di ispezione devono essere facilmente accessibili.
- Controllare attentamente che la canna fumaria sia sigillata e che non vi siano perdite attorno alle botole di ispezione e ai raccordi, vedere pagina 31.

Alimentazione dell'aria di combustione

Quando si installa una stufa in una stanza, aumenta il fabbisogno di aria nella stanza stessa. L'aria può entrare indirettamente da una presa d'aria nella parete che dà all'esterno, oppure tramite un condotto dall'esterno collegato al raccordo sulla parte bassa della stufa. La quantità di aria consumata dalla combustione è circa 15 m³/h.

Il raccordo dell'aria di combustione ha un diametro esterno di 67 mm. Quando la lunghezza del condotto supera 1 m, è necessario portare a 100 mm il diametro del tubo ed effettuare di conseguenza un'apertura nel muro più ampia.

Negli ambienti riscaldati il condotto deve essere isolato contro la condensa con 30 mm di lana di roccia, ricoperta all'esterno da un inibitore di umidità. Per l'installazione è importante inoltre che l'imbocco del tubo nella parete (o nel pavimento) sia sigillato con mastice per giunzioni.

Come accessorio è disponibile un condotto anticondensa della lunghezza di 1 m per approvvigionamento dell'aria di combustione, vedere pagina 33.

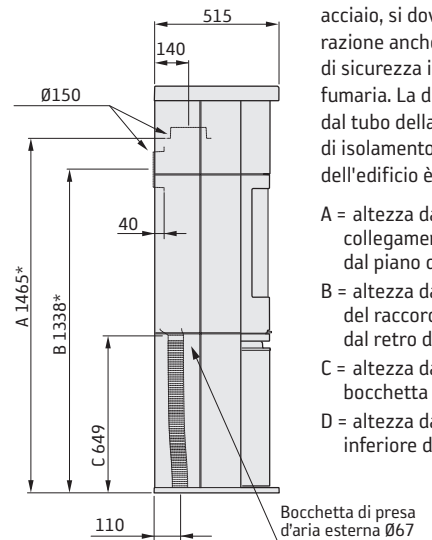
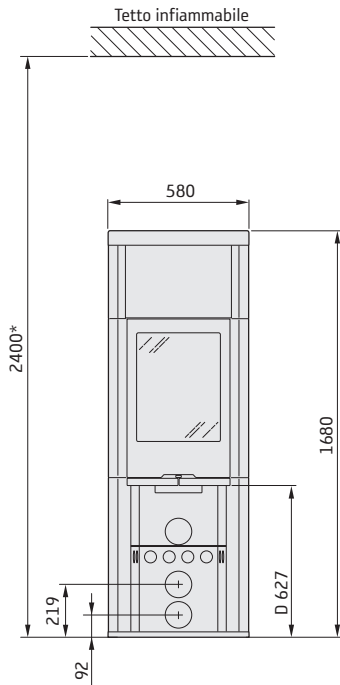
Distanze di sicurezza

C690T

PER L'INSTALLAZIONE DELLA PIASTRA GIREVOLE (OPTIONAL) non fare riferimento alle distanze di montaggio indicate sotto. Vedere le istruzioni di montaggio specifiche per la piastra girevole.



La piastra di protezione per il pavimento in vetro (accessorio) aumenta di 10 mm l'altezza di collegamento alla canna fumaria.



La distanza minima tra l'apertura della stufa e le parti infiammabili dell'edificio oppure gli arredi deve essere di almeno 1,2 metro.

I disegni dimensionali indicano solamente la distanza minima consentita per il montaggio della stufa. Per il collegamento alla canna fumaria in acciaio, si dovranno tenere in considerazione anche i requisiti sulla distanza di sicurezza imposti per la canna fumaria. La distanza di sicurezza dal tubo della canna fumaria privo di isolamento alle parti infiammabili dell'edificio è di almeno 300 mm.

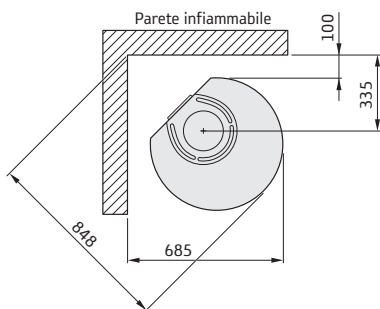
A = altezza dal pavimento al collegamento alla canna fumaria dal piano della stufa

B = altezza dal pavimento al centro del raccordo alla canna fumaria dal retro della stufa

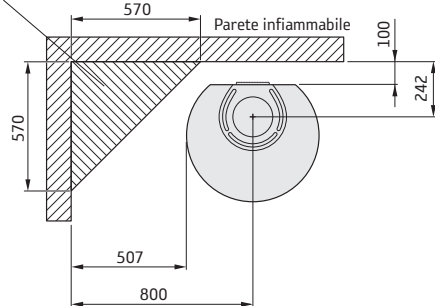
C = altezza dal pavimento alla bocchetta della presa d'aria

D = altezza dal pavimento al bordo inferiore dello sportello

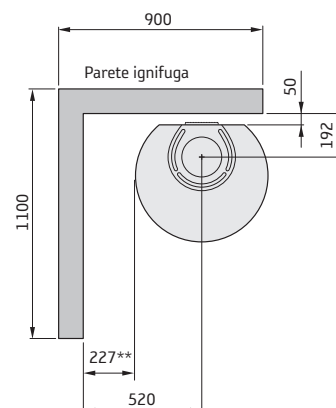
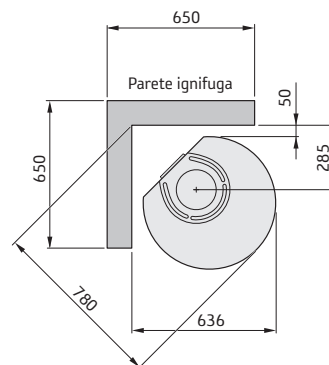
MONTAGGIO VICINO A UNA PARETE INFIAMMABILE



Zona consentita per elementi strutturali infiammabili



MONTAGGIO VICINO A UN MURO TAGLIAFUOCO



* Se la stufa è collocata su una piastra di protezione per il pavimento ad esempio in vetro (optional), la distanza dal pavimento va modificata del corrispondente spessore della piastra di protezione, nel caso del vetro di 10 mm.

** Per evitare deterioramenti delle pareti ignifughe dipinte, si consiglia di mantenere la stessa distanza indicata per le pareti infiammabili.

Dichiarazione di prestazione conformemente
al regolamento (UE) 305/2011
N. C690T-CPR-170615-SE-1

Contura

PRODOTTO

Tipo di prodotto Stufa alimentata con combustibile biologico solido
Denominazione del tipo Contura 690T
Numero di serie Vedere targhetta sulla stufa
Uso previsto Riscaldamento in abitazioni private
Combustibile Legna

PRODUTTORE

Nome NIBE AB / Contura
Indirizzo Box 134, Skulptörvägen 10
SE-285 23 Markaryd, Svezia

CONTROLLO

Conforme a AVCP System 3
Standard europeo EN 13240:2001 / A2:2004
L'Ente notificato Rein-Ruhr Feuerstätten Prüfstelle, NB 1625,
ha eseguito il controllo delle prestazioni dichiarate e ha emesso il verbale di prova n. RRF-40 17 4615

PRESTAZIONI DICHIARATE

Caratteristiche fondamentali	Prestazioni	Specifiche tecniche armonizzate
Reazione in caso di incendio	A1 WT	EN 13240:2001 / A2:2004
Distanza minima al materiale infiammabile	Retro: 100 mm Lato: 507 mm Altre distanze di sicurezza secondo le istruzioni di montaggio	
Rischio di caduta di braci ardenti	Superato	
Emissioni dalla combustione	CO 0,08 % NOx 95 mg/m ³ OGC 66 mg/m ³ PM 11 mg/m ³	
Temperature esterne	Superato	
Possibilità di pulizia	Superato	
Resistenza meccanica	Superato	
Emissione di sostanze pericolose	Superato	
Potenza nominale	6 kW	
Livello di efficienza	86 %	
Temperatura dei fumi nel raccordo, con potenza nominale	247°C	

Il sottoscritto è responsabile della produzione e della conformità alle prestazioni qui dichiarate.



Niklas Gunnarsson, Responsabile NIBE STOVES
Markaryd, 15 giugno 2017



Gegevens



3-9 kW



1680 mm



580 mm



515 mm



322 kg

Nominaal vermogen
Rendement

6 kW
86 %

Goedkeuring conform:

Europese norm EN-13240
NS 3059 (Noorwegen)
BImSchV.2 (Duitsland)
Art. 15a B-VG (Oostenrijk)
Clean Air Act. (UK)

Montage door vakman

Deze instructies hebben betrekking op de montage en installatie van de kachels. Om de werking en veiligheid van de kachel te kunnen garanderen, raden wij aan de kachel door een vakman te laten installeren. Neem contact op met een van onze dealers. Zij kunnen een geschikte vakman aanraden.

Dragende ondergrond

Controleer of de houten draagbalken sterk genoeg zijn om kachel plus schoorsteen te dragen. De kachel en de schoorsteen kunnen normaal gesproken op een normale balkenlaag in een eengezinswoning worden geplaatst, mits het totale gewicht niet zwaarder is dan 400 kg.



De kachel wordt zeer heet

Als de kachel in bedrijf is, worden bepaalde oppervlakken zeer heet en kunnen deze bij aanraking brandwonden veroorzaken. Let ook op de sterke warmtestraling door het deurglas. Als brandbaar materiaal binnen de vermelde veiligheidsafstand wordt geplaatst, kan dit tot brand leiden. Smeulend hout kan tot een snelle gasontbranding en daardoor materiële schade en persoonlijk letsel leiden.

Bouwmelding

De aanbevelingen in deze hoofdinstructies kunnen in strijd zijn met de nationale bouwvoorschriften. Raadpleeg de aanvullende instructies of neem voor advies over bouwvoorschriften contact op met de dienst bouw en woningtoezicht in uw woonplaats. Voor de installatie van een stookplaats en het opzetten van een schoorsteen moet een bouwmelding worden ingediend bij de betreffende commissie voor bouw- en woningtoezicht.

De huiseigenaar dient er zelf op toe te zien dat aan de voorgeschreven veiligheidseisen wordt voldaan en dat de installatie wordt geïnspecteerd door een bevoegd controleur. De meester-schoorsteenveger dient te worden geïnformeerd over de installatie, aangezien deze veranderingen met zich meebrengt voor het vegen van de schoorsteen.

Onbrandbare ondergrond

Vanwege de kans op vonken moet een onbrandbare vloer worden beschermd met een onbrandbare vloerplaat. Deze moet doorlopen tot 300 mm vóór de kachel en tot 100 mm langs elke zijde van de kachel dan wel 200 mm extra doorlopen aan elke zijde van de opening. De vloerplaat kan bijvoorbeeld zijn gemaakt van natuursteen, beton, staal of glas. Vloerplaten van glas worden voor deze modellen als accessoire verkocht.

Eindinspectie van de installatie

Het is heel belangrijk dat de installatie door een bevoegde meester-schoorsteenveger wordt nagekeken, voordat de kachel in gebruik wordt genomen. Lees voorafgaand aan de eerste keer stoken de "Gebruiksaanwijzing voor stoken".

Op schoorsteen aansluiten

- De kachel moet worden aangesloten op een schoorsteen die bestand is tegen een rookgas temperatuur van minimaal 400 °C.
- Het koppelstuk heeft een buitendiameter van 150 mm.
- De normale schoorsteentrek tijdens nominaal gebruik moet liggen tussen de 20-25 Pa bij het koppelstuk. De trek wordt met name beïnvloed door de lengte en diameter van de schoorsteen, maar ook door de drukdichtheid ervan. De aanbevolen minimale schoorsteenlengte is 3,5 m en een geschikte dwarsdoorsnede is 150-200 cm² (met een diameter van 140-160 mm).
- Een rookkanaal met scherpe bochten en horizontale delen vermindert de trek in de schoorsteen. Als de verticale rookkanaallengte minimaal 5 m is, geldt voor het horizontale rookkanaal een maximum van 1 m.
- Het rookkanaal moet over de gehele lengte geveegd kunnen worden en de veegluiken moeten gemakkelijk bereikbaar zijn.
- Controleer zorgvuldig of de schoorsteen goed dicht is en of er geen lekkage voorkomt rond veegluiken en bij pijp aansluitingen, zie pagina 31.

Aanvoer van verbrandingslucht

Als in een ruimte een kachel wordt geïnstalleerd, is er meer luchttoevoer naar de ruimte nodig. Lucht kan indirect worden aangevoerd via een klep in de buitenmuur of via een kanaal van buitenaf, dat op het koppelstuk aan de onderkant van de kachel is aangesloten. De voor de verbranding benodigde hoeveelheid lucht is ca. 15 m³/u.

Het koppelstuk voor de verbrandingslucht heeft een buitendiameter van 67 mm. Bij pijpen langer dan 1 m moet de pijp diameter worden verhoogd tot 100 mm. Kies bovendien een grotere klep.

In verwarmde ruimten moet het kanaal tegen condens worden beschermd door isolatie met 30 mm steenwol voorzien van een vochtwerende laag. Daarnaast moet de ruimte tussen pijp en muur (c.q. vloer) bij de doorvoer worden afgedicht met afdichtmiddel.

Als accessoire is een 1 m lange verbrandingsluchtslang met condensisolatie verkrijgbaar, zie pagina 33.

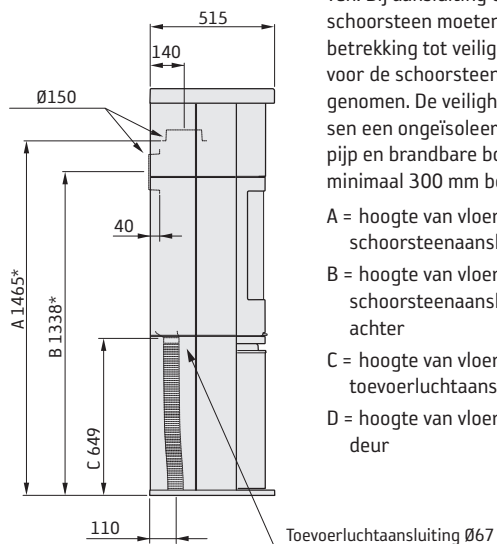
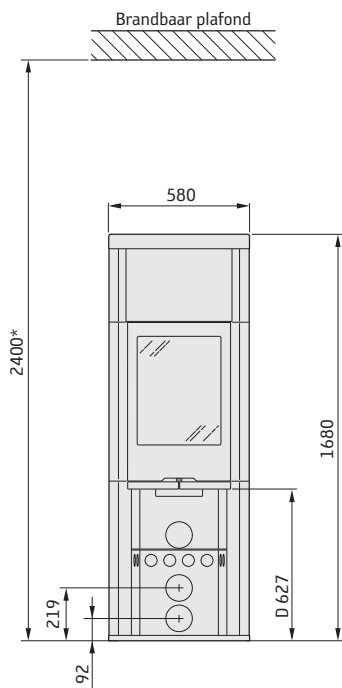
Installatieafstand

C690T

BIJ INSTALLATIE VAN DRAAIPLATEAU (OPTIE)
gelden onderstaande installatieafstanden niet.
Zie de aparte installatie-instructies voor het
draaiplateau.



Een vrijliggende
onbrandbare
ondergrond van glas
(accessoire) verhoogt
de aansluithoogte op de
schoorsteen met 10 mm.



De afstand vóór de kachelopening
tot aan brandbare bouwdelen of
inrichting dient minimaal 1,2 m te
bedragen.

Op de maatschetsen worden alleen
de minimaal toegestane installatie-
afstanden voor de kachel aangege-
ven. Bij aansluiting op een stalen
schoorsteen moeten ook de eisen met
betrekking tot veiligheidsafstanden
voor de schoorsteen in acht worden
genomen. De veiligheidsafstand tus-
sen een ongeïsoleerde schoorsteen-
pijp en brandbare bouwdelen moet
minimaal 300 mm bedragen.

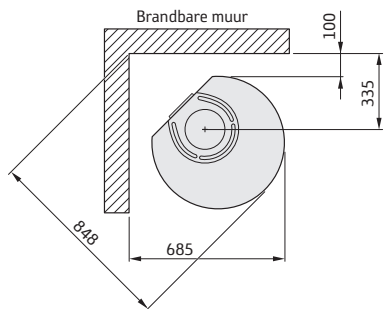
A = hoogte van vloer tot
schoorsteenaansluiting, boven

B = hoogte van vloer tot
schoorsteenaansluiting (h.o.h.),
achter

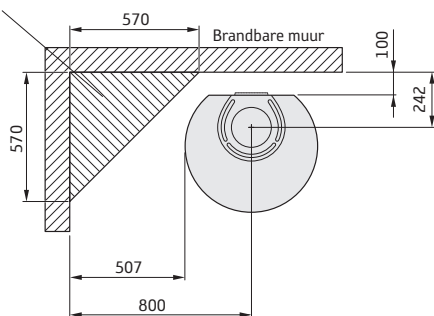
C = hoogte van vloer tot
toevoerluchtaansluiting

D = hoogte van vloer tot onderkant
deur

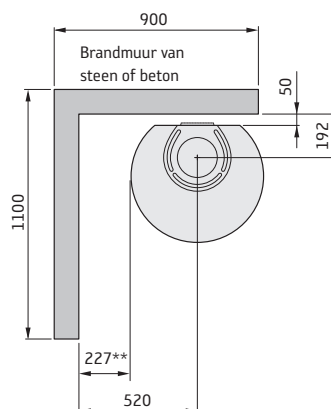
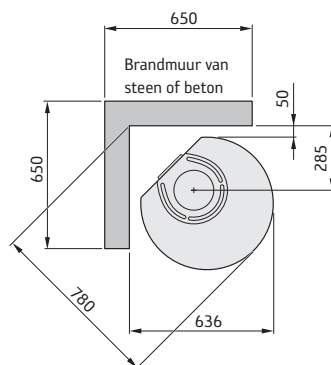
INSTALLATIE OP EEN BRANDBARE WAND



Toegestaan gebied
voor brandbaar
bouwdeel



INSTALLATIE OP BRANDMUUR



* Als de kachel op een vloerplaat van bijvoorbeeld glas (accessoire) komt te staan, wordt de dikte van de vloerplaat bij de hoogte vanaf de vloer opgeteld. Voor een vrijliggende glazen vloerplaat geldt 10 mm.

** Om verkleuring van geschilderde onbrandbare wanden te voorkomen, bevelen wij dezelfde zijafstand aan als voor brandbare wanden.

Prestatieverklaring conform
verordening (EU) 305/2011
Nr. C690T-CPR-170615-SE-1

Contura

PRODUCT

Producttype Kachel voor vaste biobrandstoffen
Typeaanduiding Contura 690T
Serienummer Zie typeplaatje op kachel
Beoogd gebruik Verwarming ruimte in woningen
Brandstof Hout

FABRIKANT

Naam NIBE AB / Contura
Adres Box 134, Skulptörvägen 10
SE-285 23 Markaryd, Zweden

CONTROLE

Conform AVCP System 3
Europese standaard EN 13240:2001 / A2:2004
Testinstituut Rein-Ruhr Feuerstätten Prüfstelle, NB 1625,
heeft de genoemde prestaties gecontroleerd en testrapport afgegeven met nr. RRF-40 17 4615

GENOEMDE PRESTATIES

Belangrijke eigenschappen	Prestaties	Geharmoniseerde, technische specificatie
Reactie bij brand	A1 WT	EN 13240:2001 / A2:2004
Minimale afstand tot brandbare materialen	Achterkant: 100 mm Zijkant: 507 mm Overige veiligheidsafstanden conform de installatie-instructies	
Kans op vonken	Voldoet aan de vereisten	
Emissies van verbranding	CO 0,08 % NOx 95 mg/m ³ OGC 66 mg/m ³ PM 11 mg/m ³	
Oppervlaktetemperaturen	Voldoet aan de vereisten	
Reinigingsmogelijkheden	Voldoet aan de vereisten	
Mechanische duurzaamheid	Voldoet aan de vereisten	
Uitstoot van gevaarlijke stoffen	Voldoet aan de vereisten	
Nominaal vermogen	6 kW	
Rendement	86 %	
Rookgastemperatuur in het aansluitstuk bij nominaal vermogen	247°C	

Ondergetekende is verantwoordelijk voor de productie en verklaart dat genoemde prestaties voldoen aan:



Niklas Gunnarsson, Hoofd business area NIBE STOVES
Markaryd, 15 juni 2017



SE Montering

Om insatsen behöver läggas ned för att förflyttas bör lösa delar demonteras. Demontering av eldstadsbeklädnad beskrivs i slutet av denna anvisning.

- 1 Galler
- 2 Rostertallrik
- 3 Lock till botten
- 4 Eldstadsbeklädnad (Vermiculit)
- 5 Typskylt
- 6 Brasbegränsare

FR Avant de procéder au montage

Les éléments non fixés devront être déposés si l'insert doit être couché pour être déplacé. Le démontage de l'habillage du foyer est décrite à la fin de ce document.

- 1 Grille
- 2 Grille de décendrage
- 3 Couverture de fond
- 4 Habillage du foyer (Vermiculite).
- 5 Plaque signalétique
- 6 Pare-bûches

FI Ennen asennusta

Jos tulipesä pitää siirtää kyljellään, irto-osat pitää irrottaa. Tulipesän verhoilun irrotus kuvataan ohjeen lopussa.

- 1 Säleikkö
- 2 Ruostumaton teräslautanen
- 3 Pohjakansi
- 4 Tulipesän verhoitus (vermikuliitti)
- 5 Tyypikilpi
- 6 Suojareunus

DE Vor der Montage

Wenn der Einsatz in liegender Position versetzt werden muss, sind lose Komponenten zu demontieren. Die Demontage der Brennraumauskleidung wird am Ende dieser Anleitung beschrieben.

- 1 Gitter
- 2 Rostteller
- 3 Bodenabdeckung
- 4 Brennraumauskleidung (Vermiculit)
- 5 Typenschild
- 6 Stehrost

GB Prior to installation

If the insert needs to be put down to be moved, loose components should be removed. Removal of the hearth cladding is described at the end of these installation instructions.

- 1 Grille
- 2 Grate disc
- 3 Base cover
- 4 Hearth cladding (Vermiculite)
- 5 Type plate
- 6 Fire bars

NO Før montering

Hvis innsatsen må legges ned for å flyttes, bør løse deler demonteres. Demontering av brennplater og hvelv er beskrevet mot slutten av denne veiledningen.

- 1 Gitter
- 2 Rist
- 3 Løkk til bunnen
- 4 Brennplater og hvelv (vermikulitt)
- 5 Typeskilt
- 6 Kubbestopper

DK Før opstilling

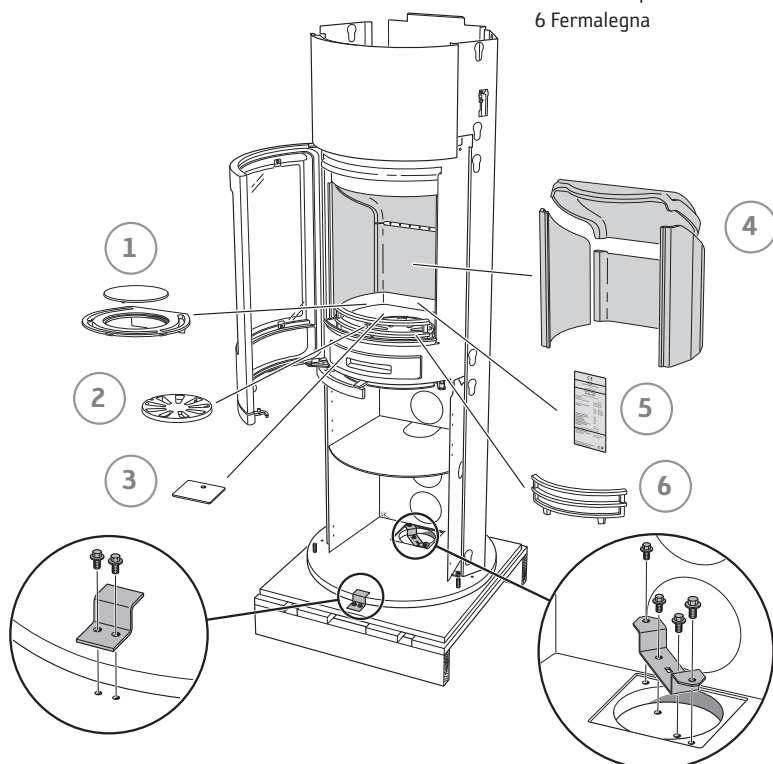
Hvis indsatsen skal lægges ned for at blive flyttet, bør løsdele afmonteres. Afmontering af ovnbeklædning beskrives i slutningen af denne vejledning.

- 1 Gitter
- 2 Rund askerist
- 3 Dæksel til bund
- 4 Ovnbeklædning (Vermiculite)
- 5 Typeskilt
- 6 Brændeholder

NL Voorafgaand aan montage

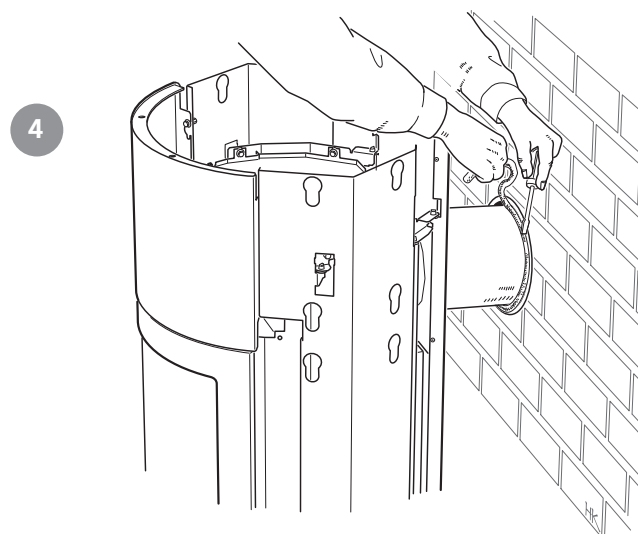
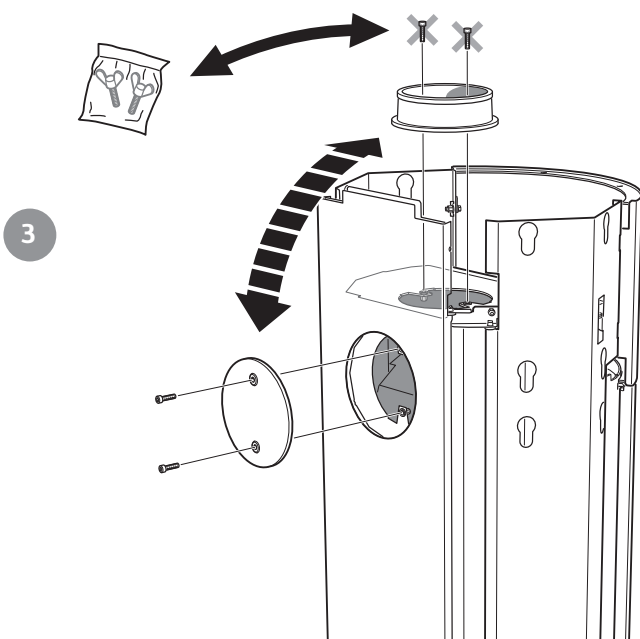
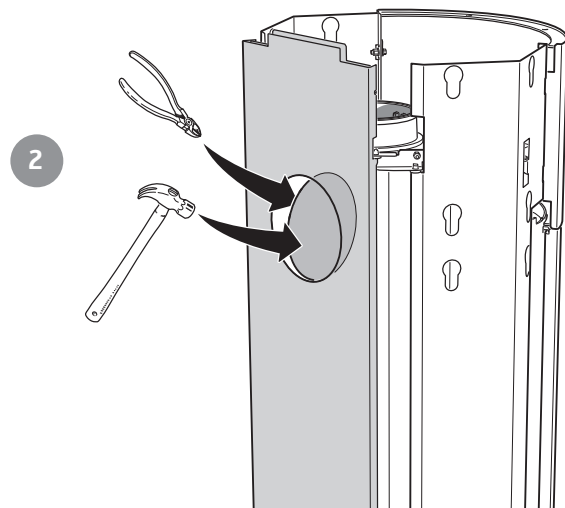
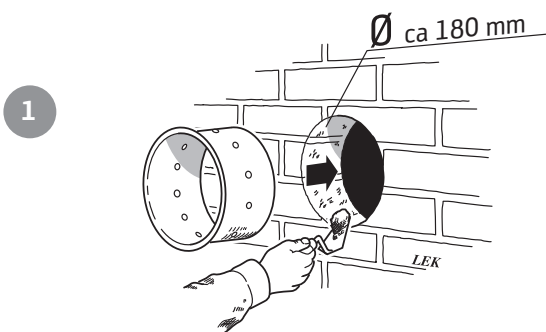
Als de inzet liggend moet worden verplaatst, moeten losse onderdelen worden gedemonteerd. De demontage van de haardbekleding wordt beschreven aan het eind van deze instructies.

- 1 Rooster
- 2 Roosterschijf
- 3 Deksel bodem
- 4 Haardbekleding (vermiculiet)
- 5 Typeplaatje
- 6 Houtvanger

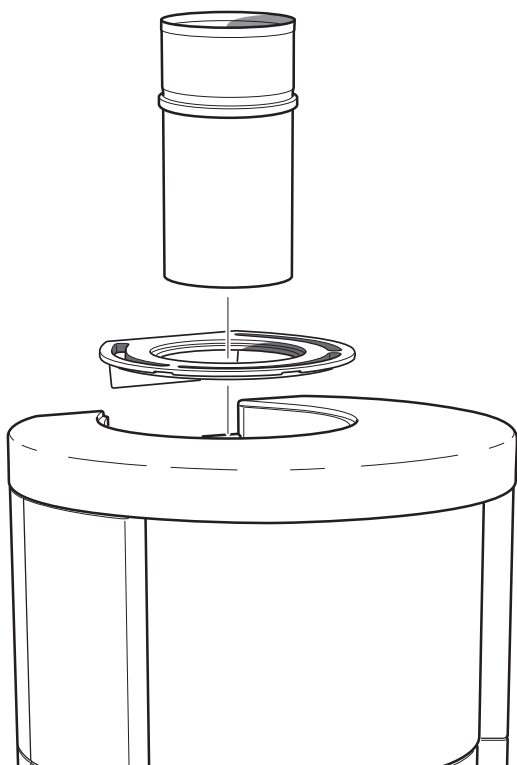




- SE Bakåtanslutning till murad skorsten
- DE Rückseitiger Anschluss an einen gemauerten Schornstein
- NO Bakmontering til murt skorstein
- FR Raccordement par l'arrière à une cheminée de maçonnerie
- GB Rear connection to a masonry chimney
- DK Tilslutning bagud til muret skorsten
- FI Liitäntä taaksepäin muurattuun savupiippuun
- IT Collegamento alla canna fumaria in muratura dal retro della stufa
- NL Achterwaartse aansluiting op een gemetselde schoorsteen

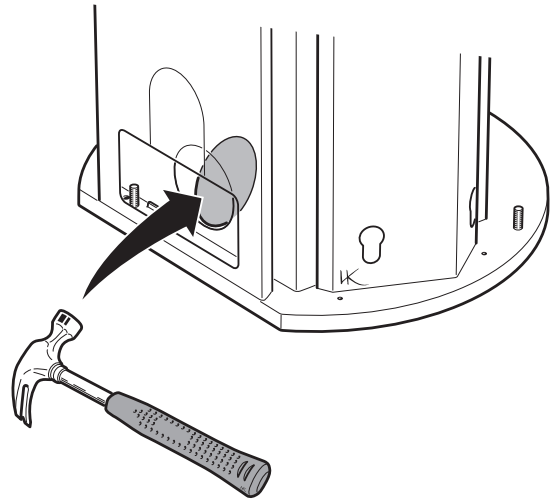


- SE** Toppanslutning till skorsten
Varmluftsgallret måste vara monterat innan skorstenen toppansluts.
- DE** Oberseitiger Anschluss an den Schornstein
Das Warmluftgitter muss montiert sein, bevor ein Schornsteinanschluss an der Oberseite erfolgt.
- NO** Toppmontering til skorstein
Varmluftsgitteret må være montert før skorsteinen topptilkobles.
- FR** Raccordement par le haut
Monter la grille d'air chaud avant le raccordement à la cheminée par le haut.
- GB** Top connection to the chimney
The hot air grille must be installed before chimney top connection.
- DK** Toptilslutning til skorsten
Varmluftstristen skal være monteret, før skorstenen toptilsluttes.
- FI** Liitääntä ylöspäin savupiippuun
Lämminilmaritilä pitää asentaa ennen savupiipun liitääntä ylöspäin.
- IT** Collegamento alla canna fumaria dal piano della stufa
Prima di collegare la canna fumaria al piano della stufa, assicurarsi che la griglia dell'aria calda sia montata.
- NL** Bovenansluiting op een schoorsteen
Het heteluchtrooster moet zijn gemonteerd, voordat de schoorsteen op de bovenansluiting wordt aangesloten.

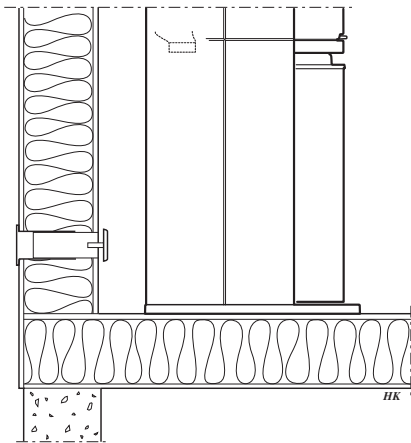




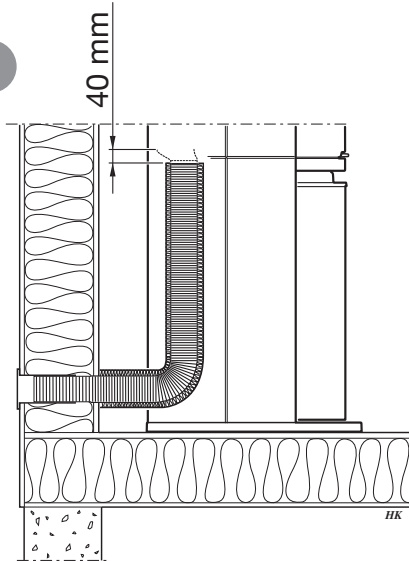
- SE Tilluft
- DE Zuluft
- NO Tilluft
- FR Arrivée d'air
- GB Supply
- DK Forbrændingsluft
- FI Tuloilma
- IT Alimentazione dell'aria
- NL Toevoerlucht



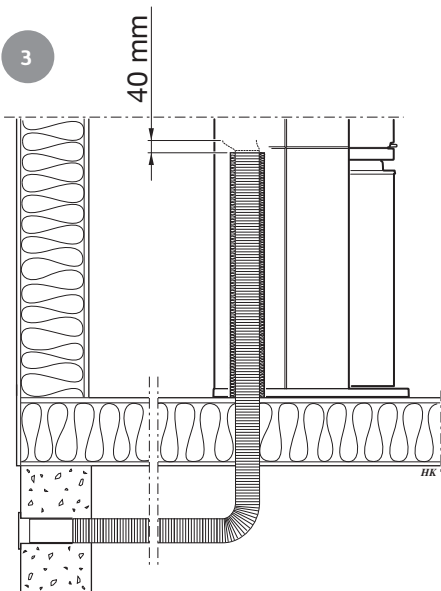
1



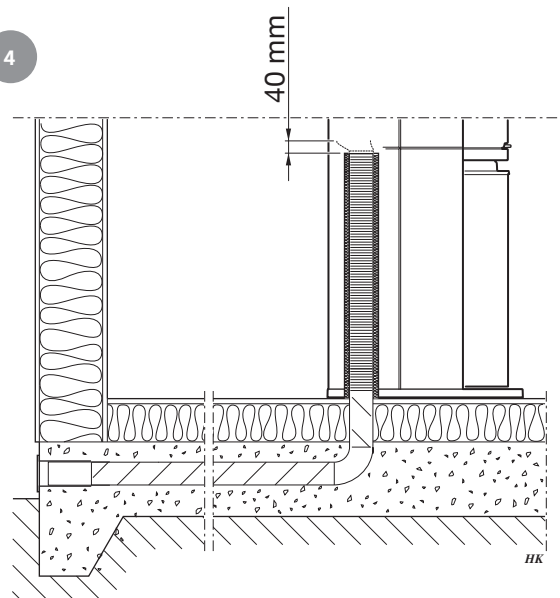
2



3

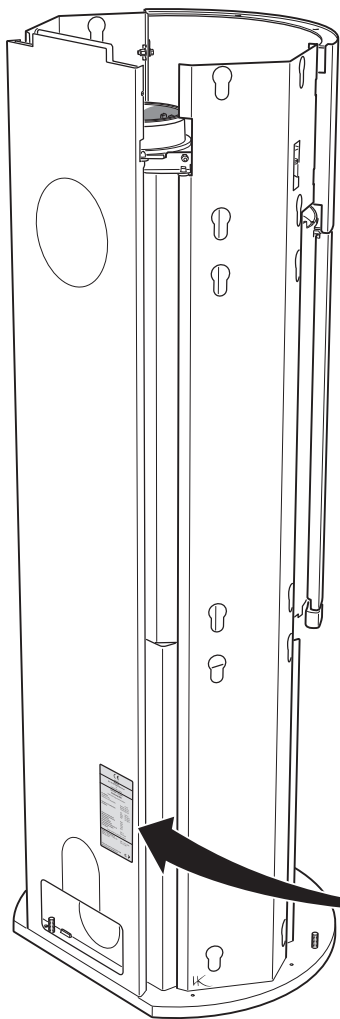


4

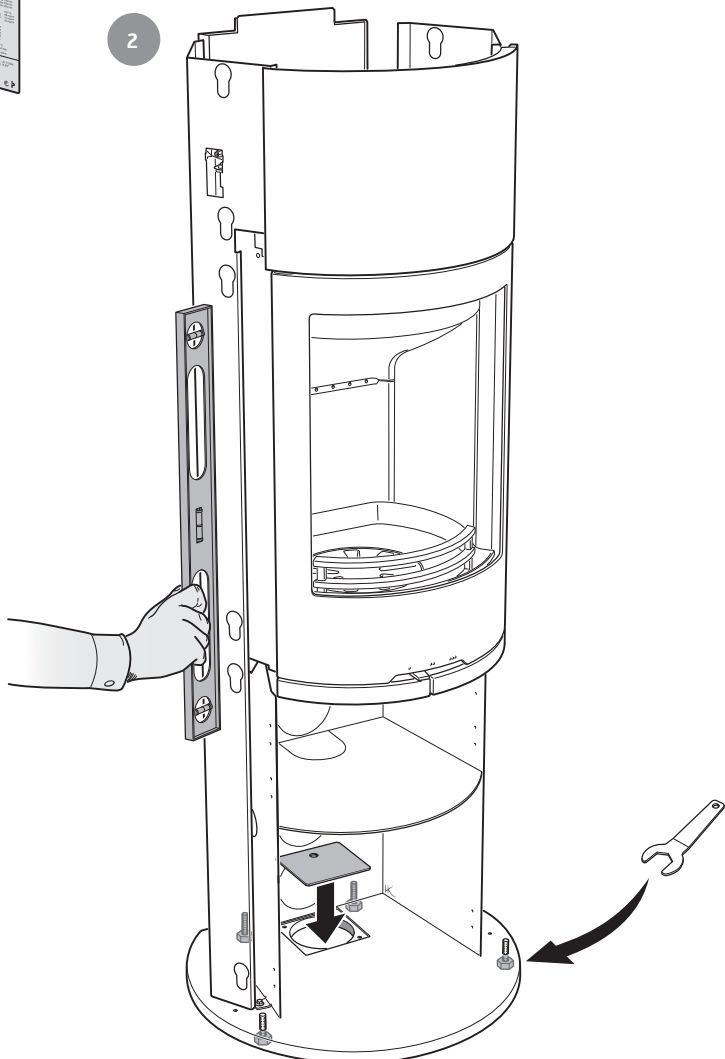


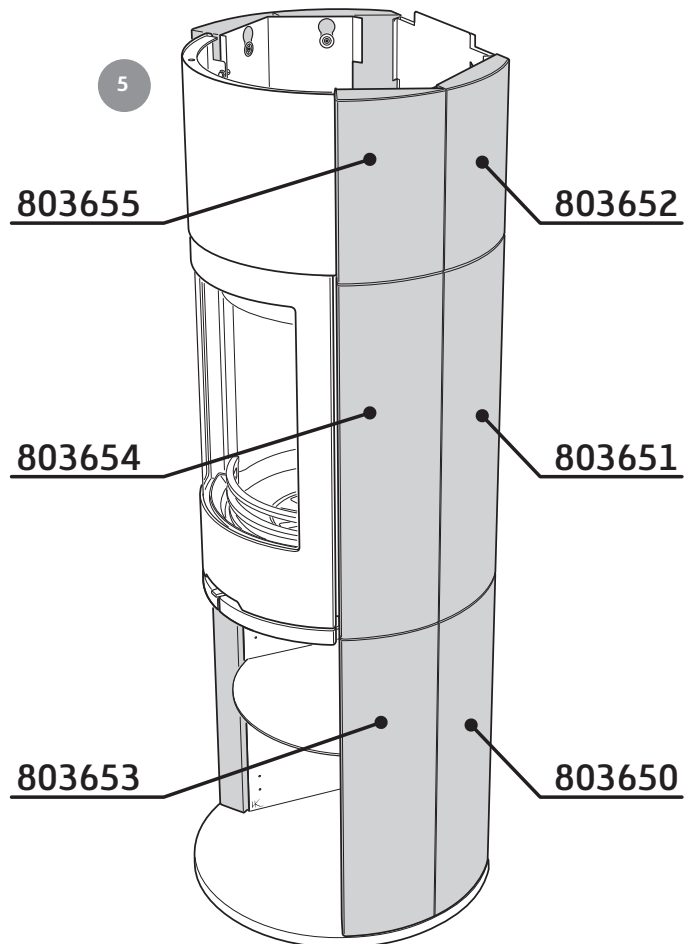
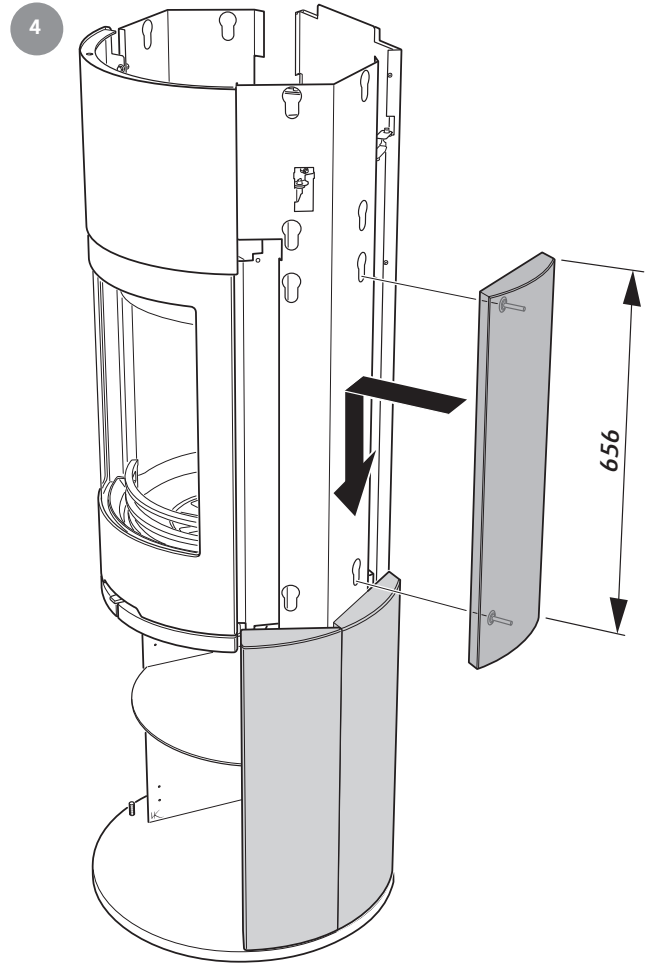
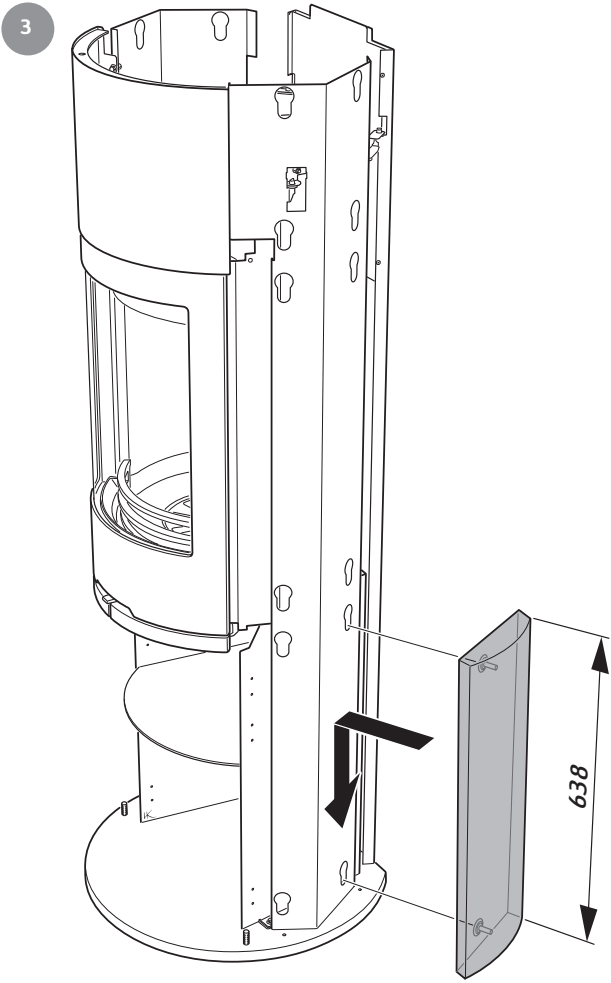


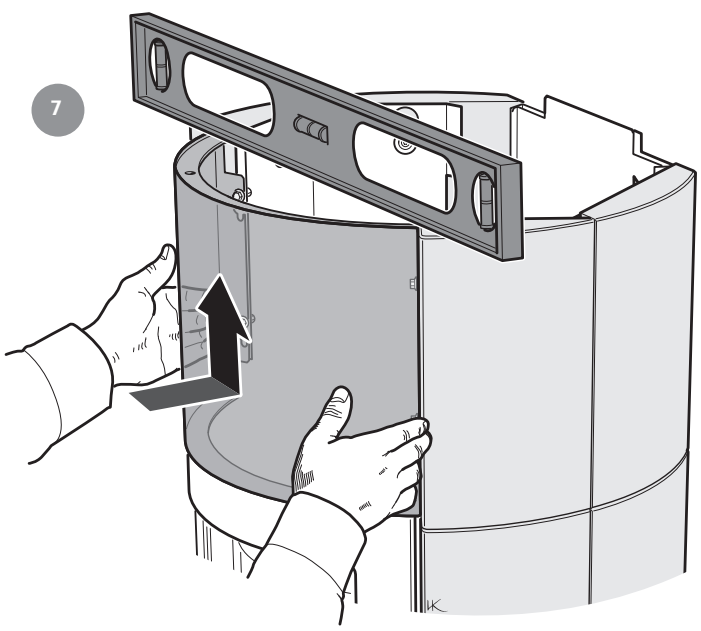
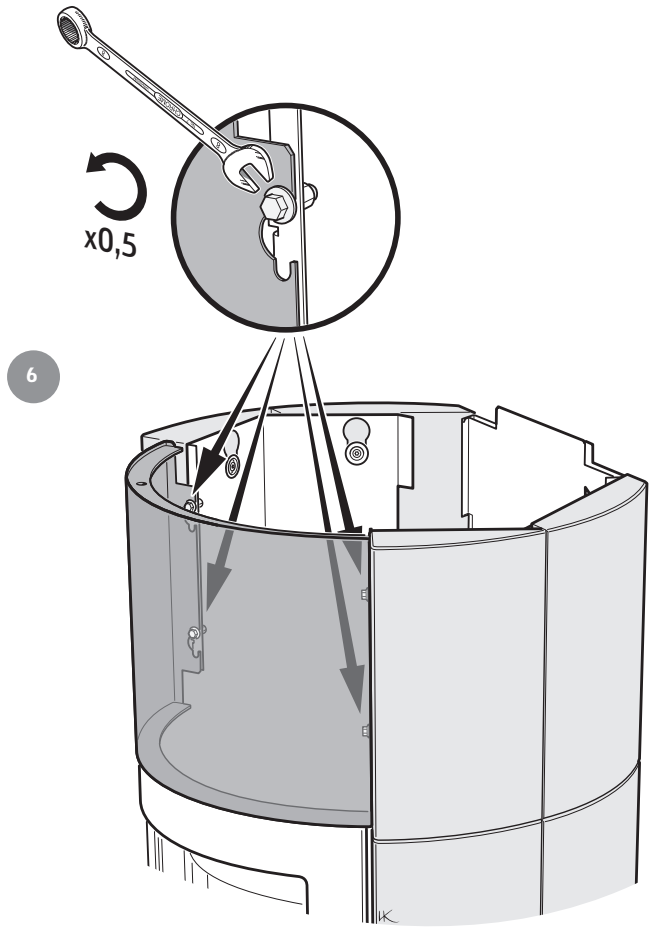
1

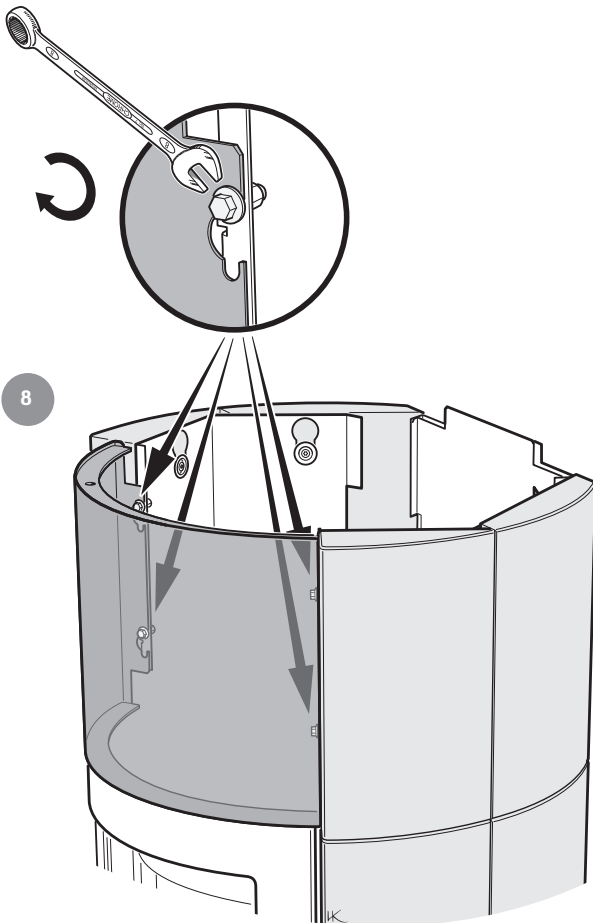


2

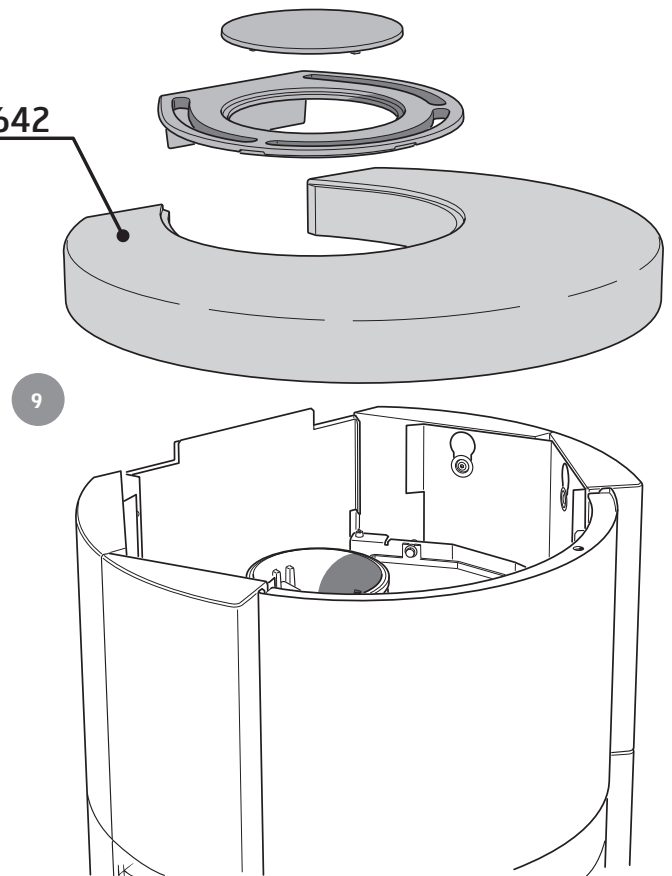








803642



- SE** Vid val av värmemagasin gå till nästa sida.
- DE** Blättern Sie bei Auswahl eines Wärmespeichermagazins zur nächsten Seite.
- NO** For å velge varmemagasin, gå til neste side.
- FR** Pour l'option réservoir d'accumulation de chaleur, voir page suivante.
- GB** For the heat tank option, go to the next page.
- DK** Hvis du har valgt varmemagasin, gå til næste side.
- FI** Lämpömagasiinin valintaa varten mene seuraavalle sivulle.
- IT** Per il montaggio dell'accumulatore di calore vedere la pagina successiva.
- NL** Ga bij het kiezen van een warmtemagazijn naar de volgende pagina.

SE Montering av värmemagasin
Tillsammans med stenarna levereras ett spjäll. Stäng spjället efter sista vedilägget för att erhålla maximal avsvälningstid. Det är dock viktigt att öppna spjället vid nästa upptändning. Annars hindrar man konvektionsluften att kyla insatsen under pågående eldning.

DE Montage des Wärmespeichermagazins
Mit den Steinen wird eine Klappe geliefert. Schließen Sie die Klappe nach dem letzten Holzauflegen, um eine höchstmögliche Abkühlzeit zu bekommen. Die Klappe muss jedoch unbedingt beim nächsten Anzünden wieder geöffnet werden. Ansonsten wird die Konvektionsluft daran gehindert, den Einsatz während der Befeuerng zu kühlen.

NO Montering av varmemagasin
Det leveres et spjeld sammen med steinene. Lukk spjeldet etter at du har lagt inn ved for siste gang, for å oppnå maksimal avkjølingstid. Spjeldet må imidlertid åpnes ved neste opptenning. Hvis ikke hindrer man konveksjonsluften i å kjøle innsatsen under fyringen.

FR Montage du réservoir d'accumulation de chaleur
Un volet est livré avec les plaques en pierre à accumulation de chaleur. Fermer le volet après la dernière flambée, afin de garantir une durée de refroidissement optimale. Il est néanmoins important d'ouvrir le volet lors de la prochaine flambée. On risque autrement d'empêcher l'air de convection de refroidir le foyer durant le chauffage en cours.

GB Installation of heat tank
A damper is supplied with the stones. Close the damper after the last addition of wood to obtain maximum cooling off time. It is important to open the damper at next lighting. Otherwise the convection air is prevented from cooling the insert during the firing.



SE Kamin med spjäll får ej utrustas med fläkt!

DE Kaminöfen mit Ventilator dürfen nicht mit Konvektionsklappen bestückt werden!

NO Peisovn med vifte må ikke utstyres med konveksjonsspjeld!

FR Le poêle doté d'un ventilateur ne doit pas être équipé d'un volet de convection!

GB Stoves with fans must not be equipped with a convection damper!

DK Brændeovne med ventilator må ikke udstyres med konvektionsspjæld!

FI Puhaltimella varustettua takkaa ei saa varustaa kiertoilmapellillä!

IT Le stufe provviste di ventola non possono essere equipaggiate di farfalla di convezione dell'aria!

NL Een kachel met ventilator mag niet worden uitgerust met een convectieklep!

DK Montering af varmemagasin
Der leveres et spjæld sammen med stenene. Luk spjældet efter sidste gang, der lægges brænde på, for at bevare maksimal afkølingstid. Det er dog vigtigt at åbne spjældet ved næste optænding. Ellers forhindrer man, at konvektionsluften køler indsatsen under fyring.

FI Lämpömakasiinin asentaminen
Kivien mukana toimitetaan pelti. Sulje pelti viimeisen puunlisäyksen jälkeen mahdollisimman pitkän jäähtymisajan varmistamiseksi. On tärkeää, että pelti avataan seuraavan lämmityskerran yhteydessä. Muuten konvektioilma ei voi jäähtyä tulipesää lämmityksen aikana.

IT Montaggio dell'accumulatore di calore
Assieme alle pietre viene fornita una ventola. Chiudere la ventola dopo l'ultimo inserimento di legna, per ottenere la massima durata del calore. Tuttavia è importante aprire la ventola alla successiva accensione, altrimenti l'aria di convezione impedisce il raffreddamento del rivestimento durante l'accensione.

NL Montage van warmtemagazijn
Samen met de stenen wordt een klep geleverd. Voor een maximale afkoeltijd sluit u de klep nadat u er voor de laatste keer hout in hebt gelegd. Het is echter van belang om de klep bij de volgende keer ontsteken te openen. Anders kan de convectielucht de inzet tijdens het stoken niet koelen.



SE Vid toppansluten skorsten måste värmemagasinet och spjället monteras före skorstenen.

DE Bei einem oberseitig angeschlossenen Schornstein müssen Wärmespeichermagazin und Klappe vor dem Schornstein montiert werden.

NO Ved toptilkoblet skorstein må varmemagasinet og spjeldet monteres før skorsteinen.

FR Lorsque la cheminée est à raccordement par le haut, le réservoir d'accumulation de chaleur et le volet doivent être montés avant la cheminée.

GB With top connected chimneys, the heat tank and the damper must be installed before the chimney.

DK Ved toptilsluttet skorsten skal varmemagasinet og spjældet monteres før skorstenen.

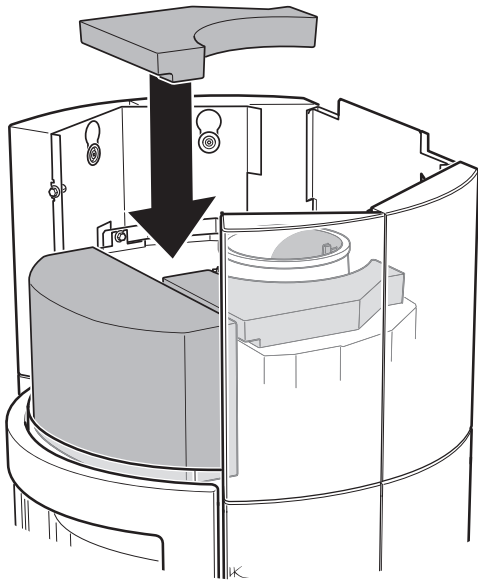
FI Kun takka liitetään ylöspäin savupiippuun, lämpömakasiini ja pelti pitää asentaa ennen savupiippua.

IT Per le stufe con collegamento alla canna fumaria dal top, montare l'accumulatore di calore e la regolazione dell'aria prima del tubo per i fumi.

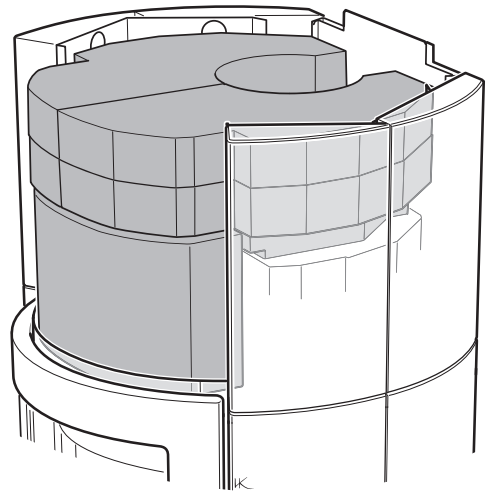
NL Bij een aan de bovenkant aangesloten schoorsteen moeten eerst het warmtemagazijn en de klep worden gemonteerd en dan de schoorsteen.



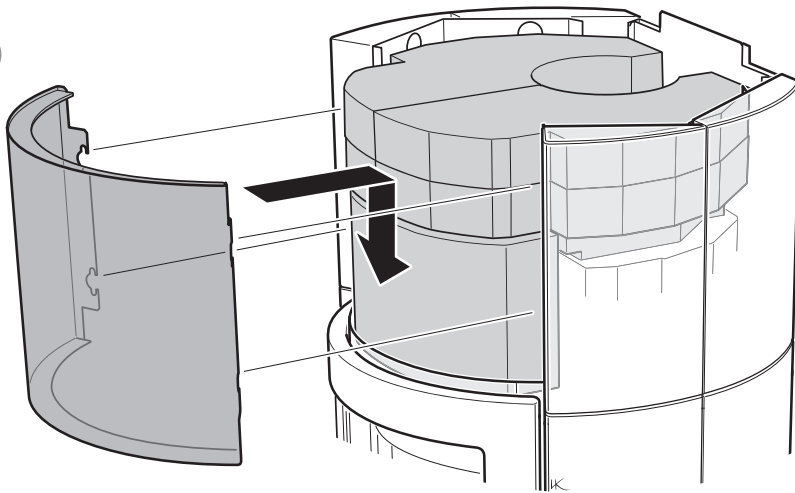
1



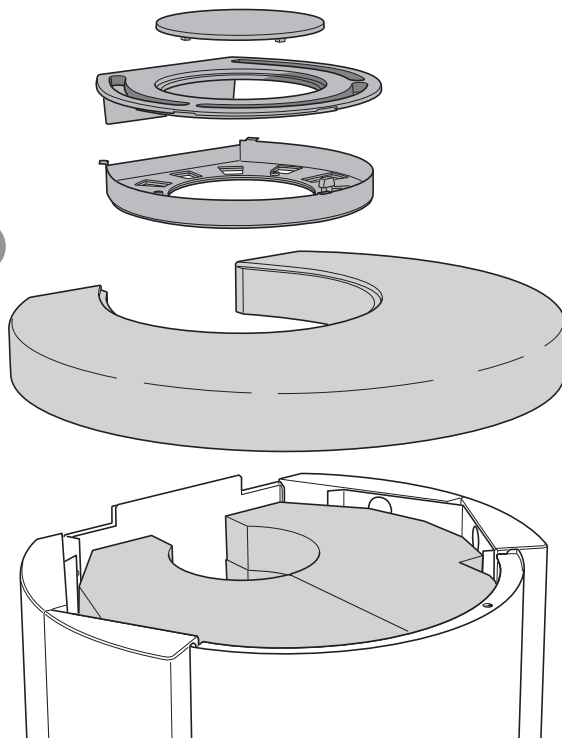
2



3

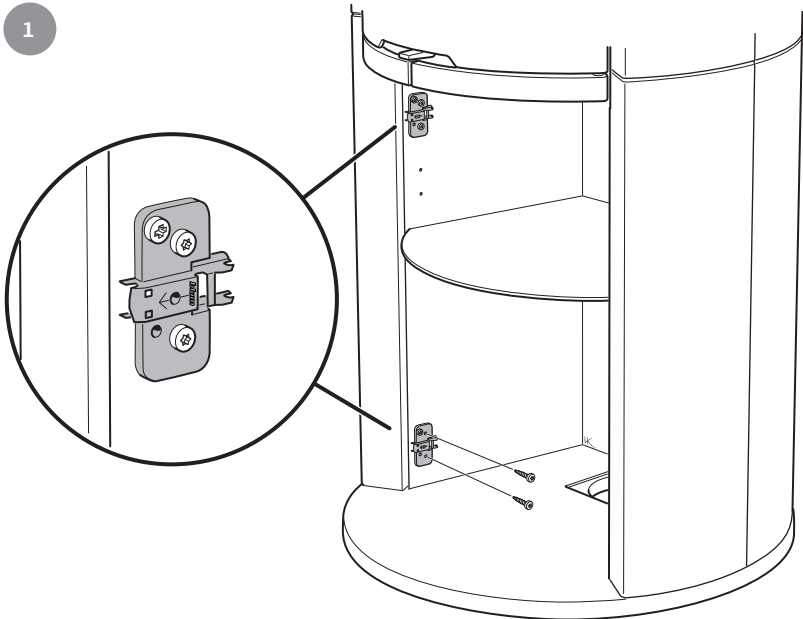


4

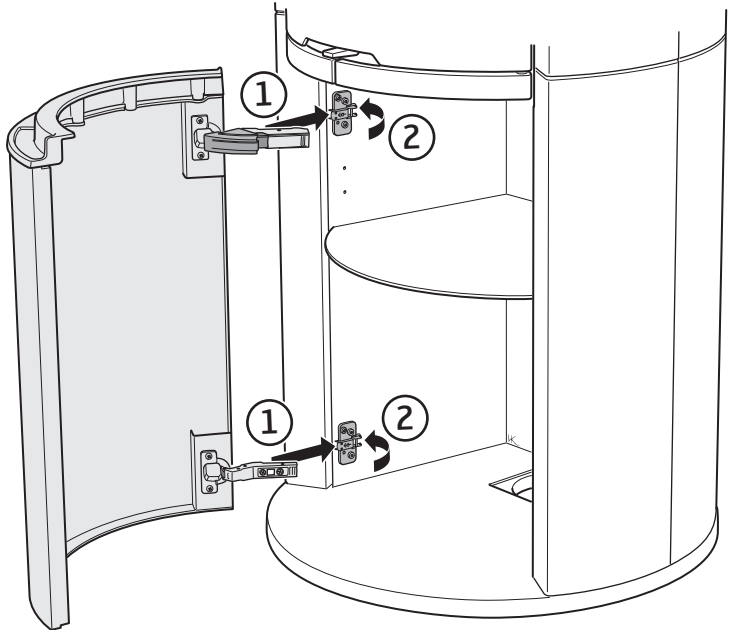




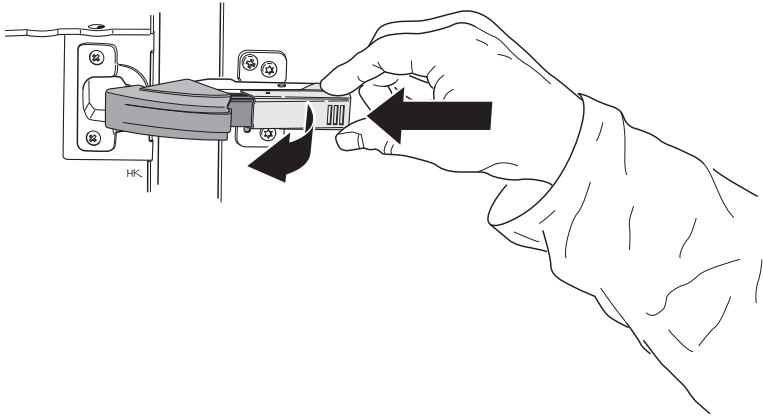
1



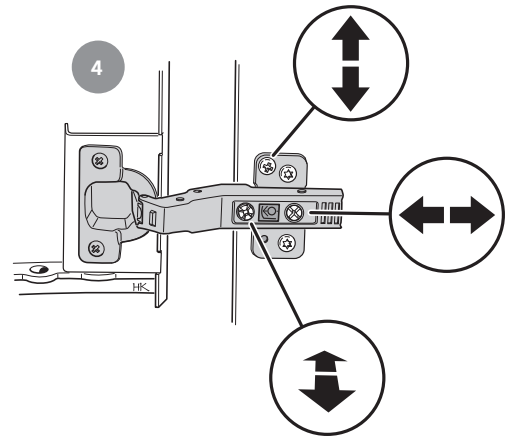
2



3

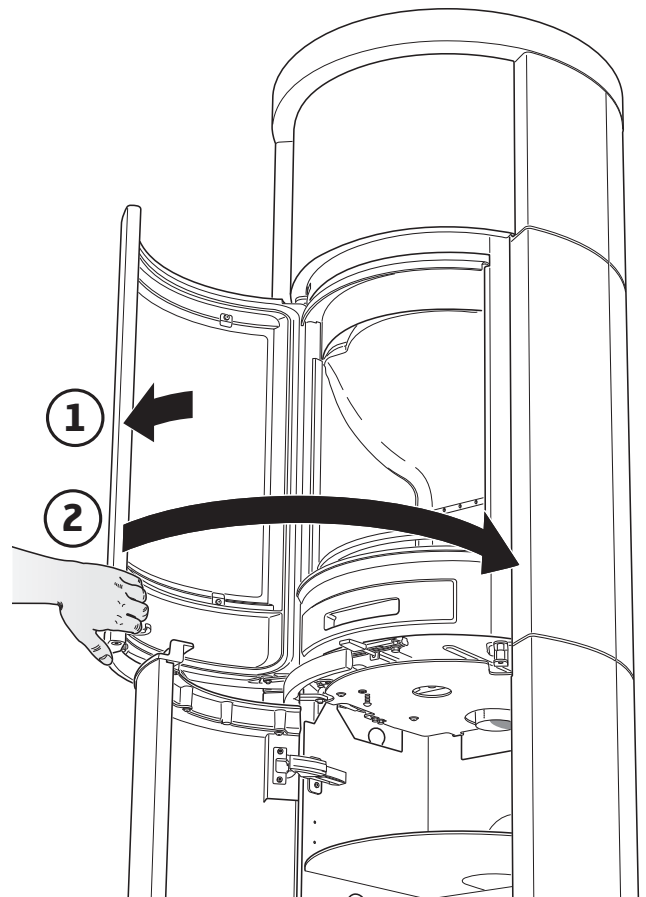
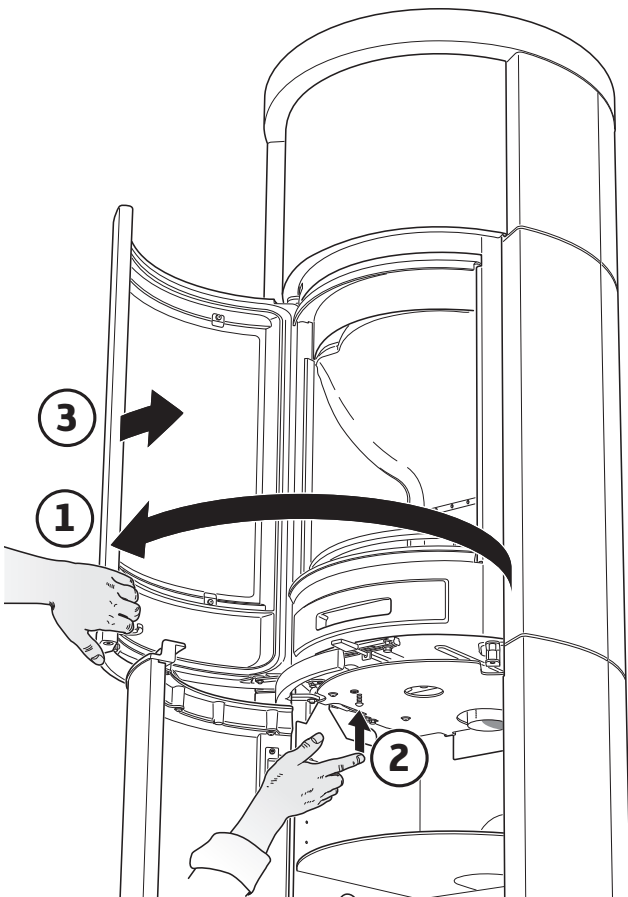


4



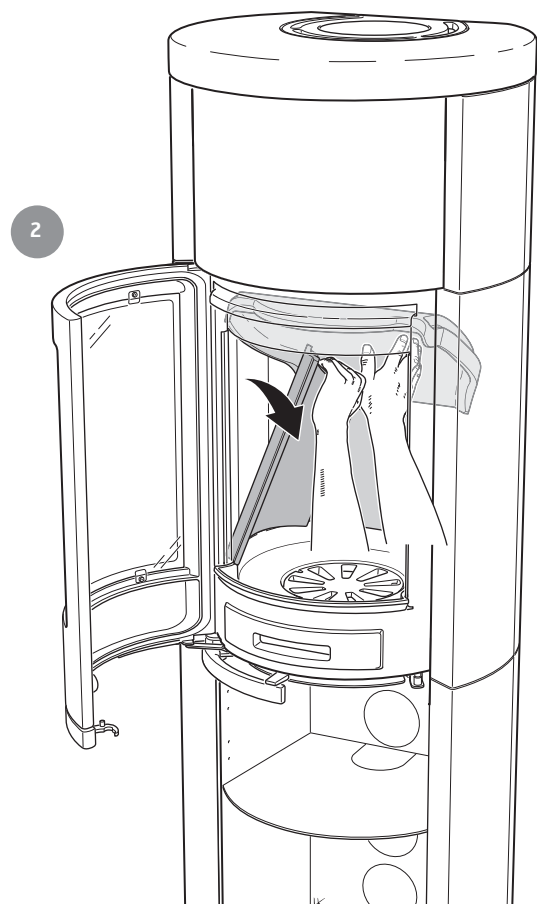
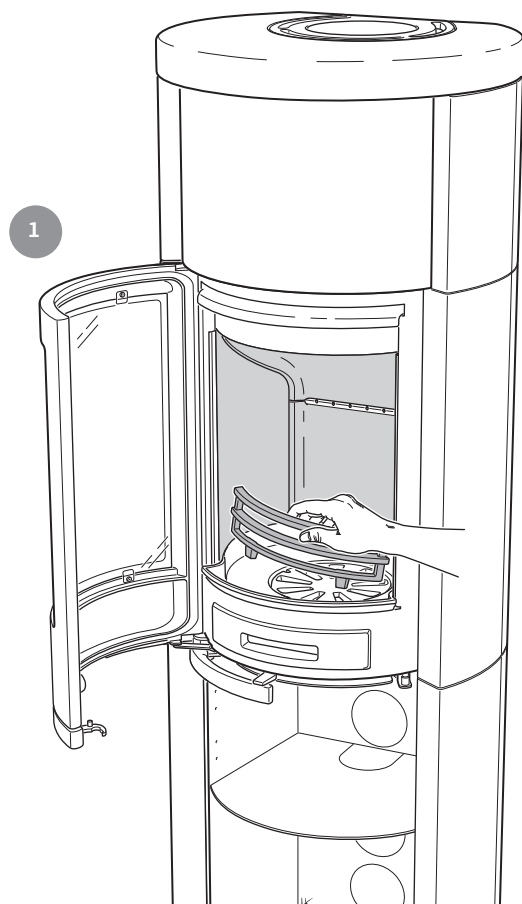
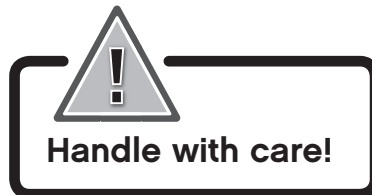


- SE** Uppställning av luckan
Luckan kan spärras i öppet läge, med hjälp av tryckknappen på kaminens undersida.
- DE** Aufstellung der Tür
Mithilfe der Taste an der Kaminofenunterseite kann die Tür in ihrer geöffneten Stellung arretiert werden.
- NO** Låsing av døren i åpen posisjon
Døren kan låses i åpen posisjon ved hjelp av knappen på undersiden av ovnen.
- FR** Mise en place de la porte
La porte peut être verrouillée en position ouverte, à l'aide du bouton-poussoir sur le dessous du poêle.
- GB** Installation of the door
The door can be held in the open position using the push button on the underside of the stove.
- DK** Spærring af lågen
Lågen kan spærres i åben position ved hjælp af trykknappen under brændeovnen.
- FI** Luukun asennus
Luukku voidaan lukita avattuun asentoon takan alapuolella olevalla painonapilla.
- IT** Bloccaggio dello sportello
Lo sportello può essere bloccato in posizione aperta con un pulsante posto sotto la camera di combustione.
- NL** Plaatsen van het luik
Het luik kan in geopende stand worden vergrendeld met behulp van de drukknop aan de onderkant van de kachel.



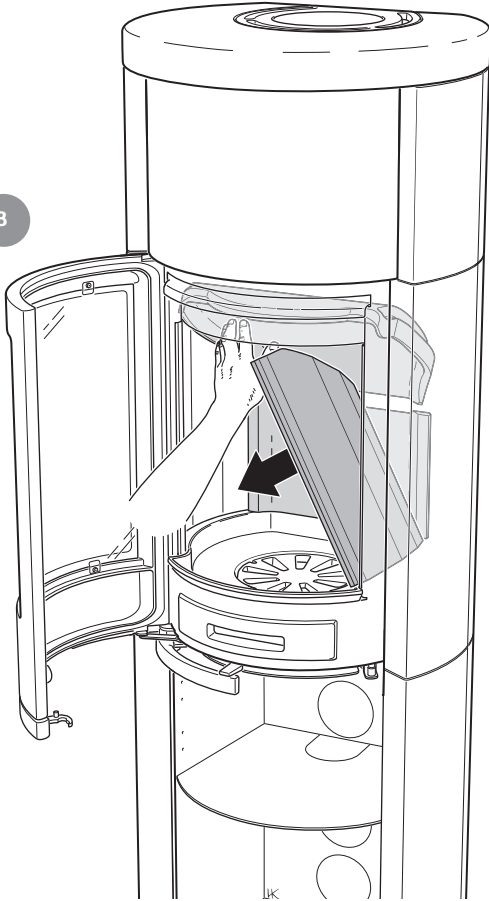


- SE Demontera eldstadsbeklädnaden (Vermiculit)
- DE So demontieren Sie die Brennraumauskleidung (Vermiculit)
- NO Slik demonterer du ildstedsbekledning (Vermikulitt)
- FR Voici comment démonter l'habillage du foyer (Vermiculite)
- GB How to remove the hearth surround (Vermiculite)
- DK Sådan afmonterer du ovnbeklædningen (Vermiculite)
- FI Näin irrotat tulipesän verhouksen (vermikuliitti)
- IT Come smontare il rivestimento del focolare (vermiculite)
- NL Zo demonteert u de kachelbekleding (vermiculiet)

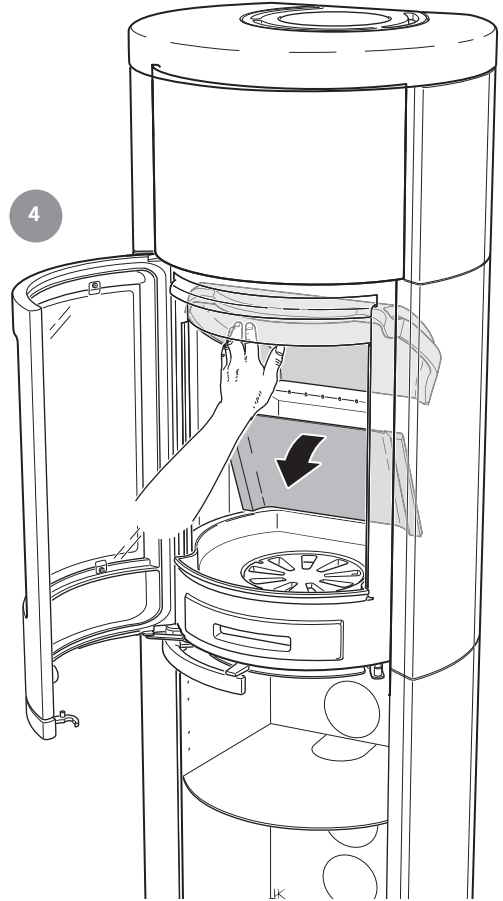




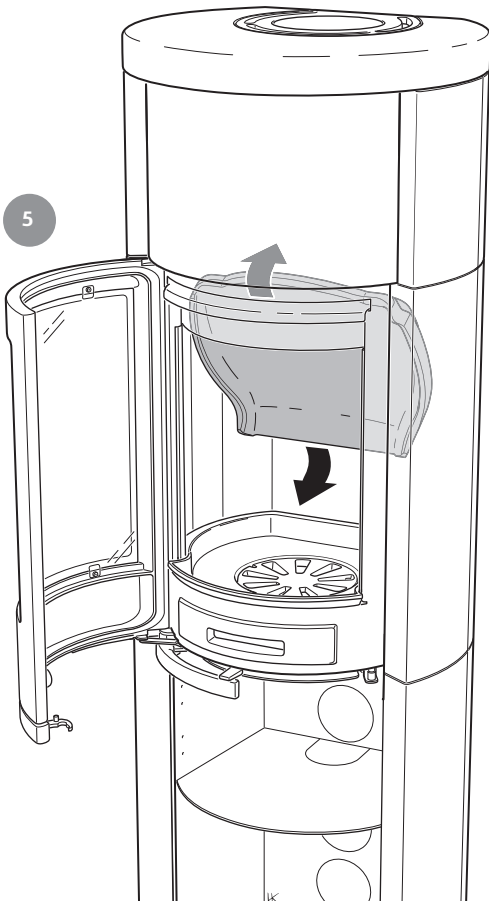
3



4



5



6

