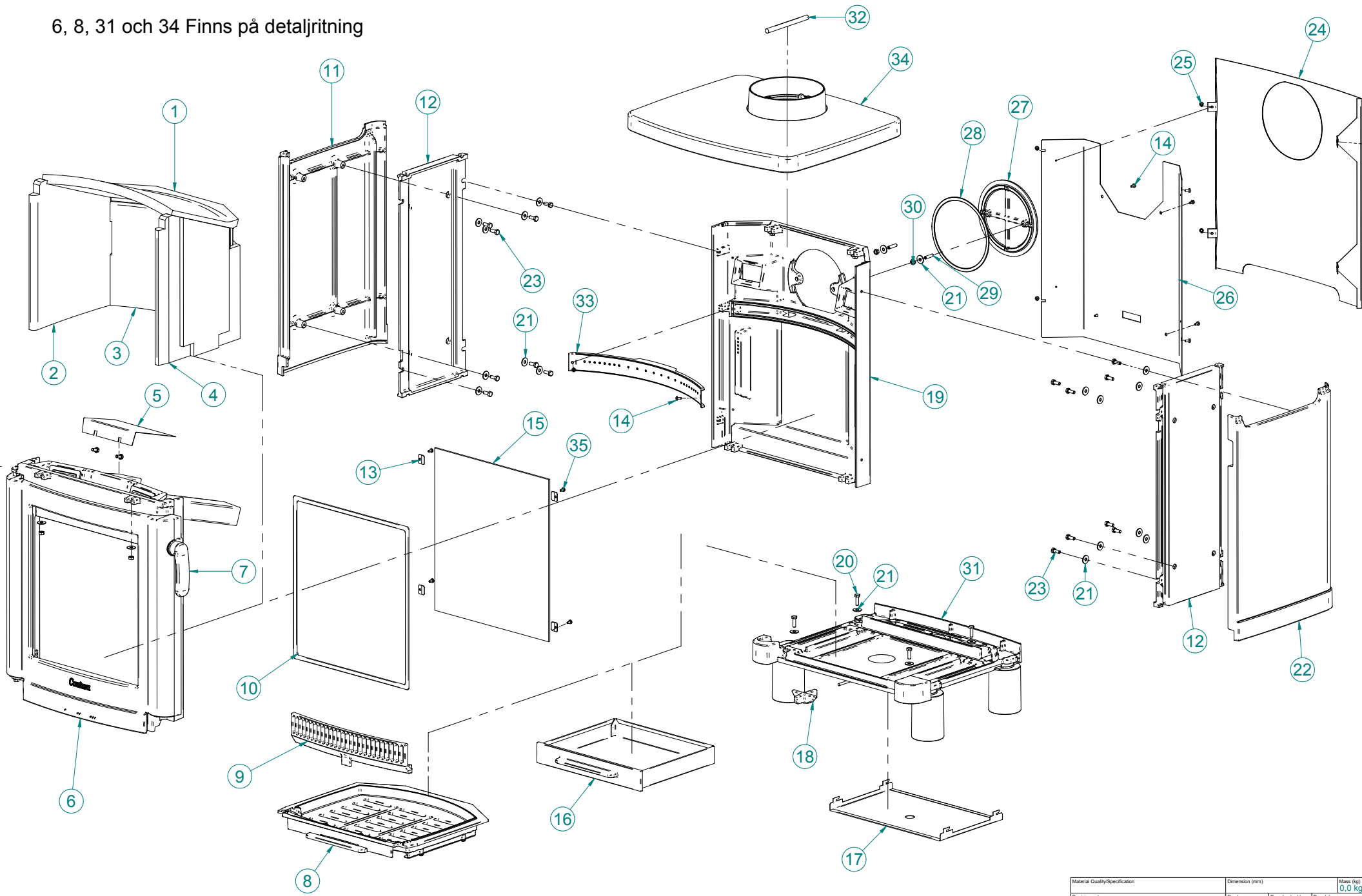



6, 8, 31 och 34 Finns på detaljritning



Material Quality/Specification		Dimension (mm)		Mass (kg)
Revision note		Rev by ANN	Rev checked by	2011-01-31
		Production eng	Status	2010-07-07
		Designer JHH	Checked by	
		Scale	Replaces	
		Format A1	Drawing no	Rev -q0
 C51L Explode				
<small>NIBE AB Sweden</small>				

NIBE AB, Kungälv, Sweden. All rights reserved. This drawing is the property of NIBE AB and is not to be distributed, copied, or reproduced in any form without the written permission of NIBE AB. The information in this drawing is subject to change without notice.

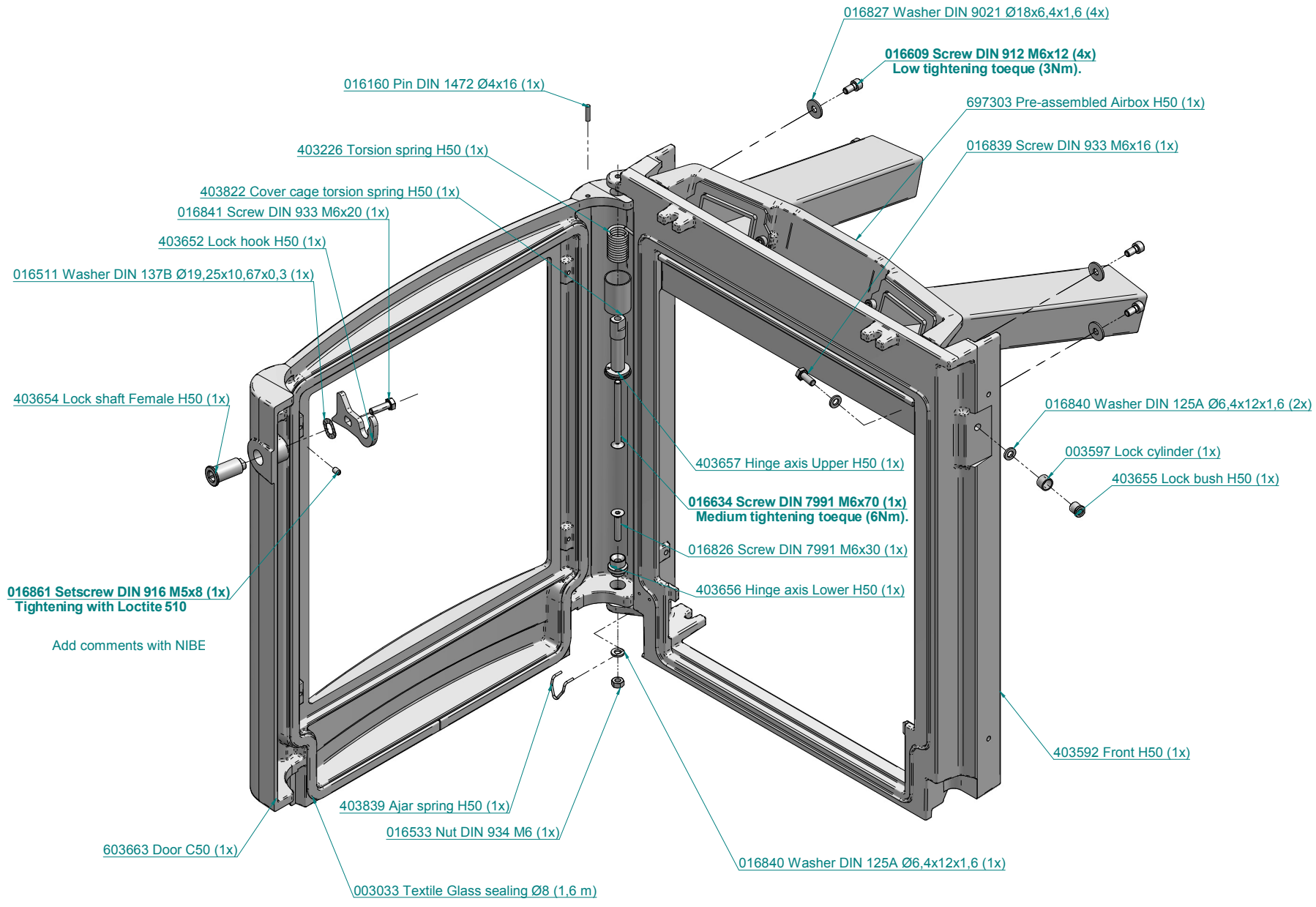
Component List C51L

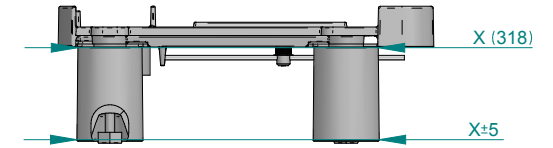
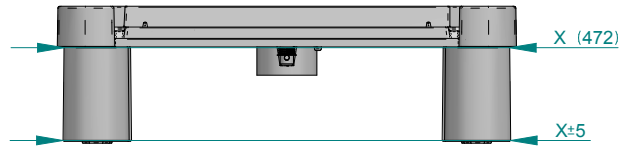
6, 8, 31 och 34 Finns på detaljritning

Item Number	Article Number	Title
1	403674	Vermiculite rökhylla H50
2	403672	Vermiculite V sida H50
3	403673	Vermiculite rygg H50
4	403671	Vermiculite H sida H50
5	403307	Skoningsplåt H50
6	697302	Förmonterad Lucka C50
7	403820	Pressgjutet handtag H50
8	697308	Förmonterad Eldstadsbotten H50
9	403614	Brasbegränsare H50
10	003506	Packning Luckglas
11	403608	Sida Vänster H51-H52
12	403604	Inre Sida H50
13	498275	Glashållare
14	016842	Skruv MRX-TT M4x8
15	403637	Luckglas H50
16	697309	Förmonterad Asklåda H50
17	697091	Strålningsplåt Vedfack H50
18	403651	Spjällknopp H50
19	403602	Rygg H50
20	016841	Skruv DIN933 M6x20
21	016827	Bricka DIN 9021
22	403606	Sida Höger H51-H52
23	016839	Skruv DIN933 M6x16
24	697063	Ryggplåt H51-H52
25	016843	Skruv DIN 7504 M 4,2x13
26	697062	Mantelplåt H50
27	403620	Anslutningslock H50
28	603117	Tätning adapter mot kamin
29	016837	Stoppskruv DIN 916 M6x25
30	016533	Mutter DIN 934 M6
31	697314	Förmonterad Botten H51L
32	403132	Kulstopp
33	697061	Sekundärspridare H50
34	697315	Förmonterad Topp H51L
35	016678	Skruv MRT TT m4x8

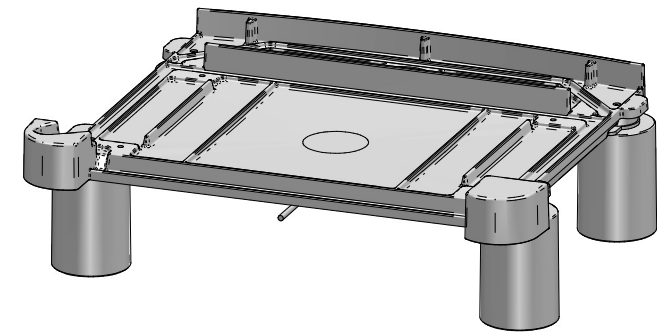
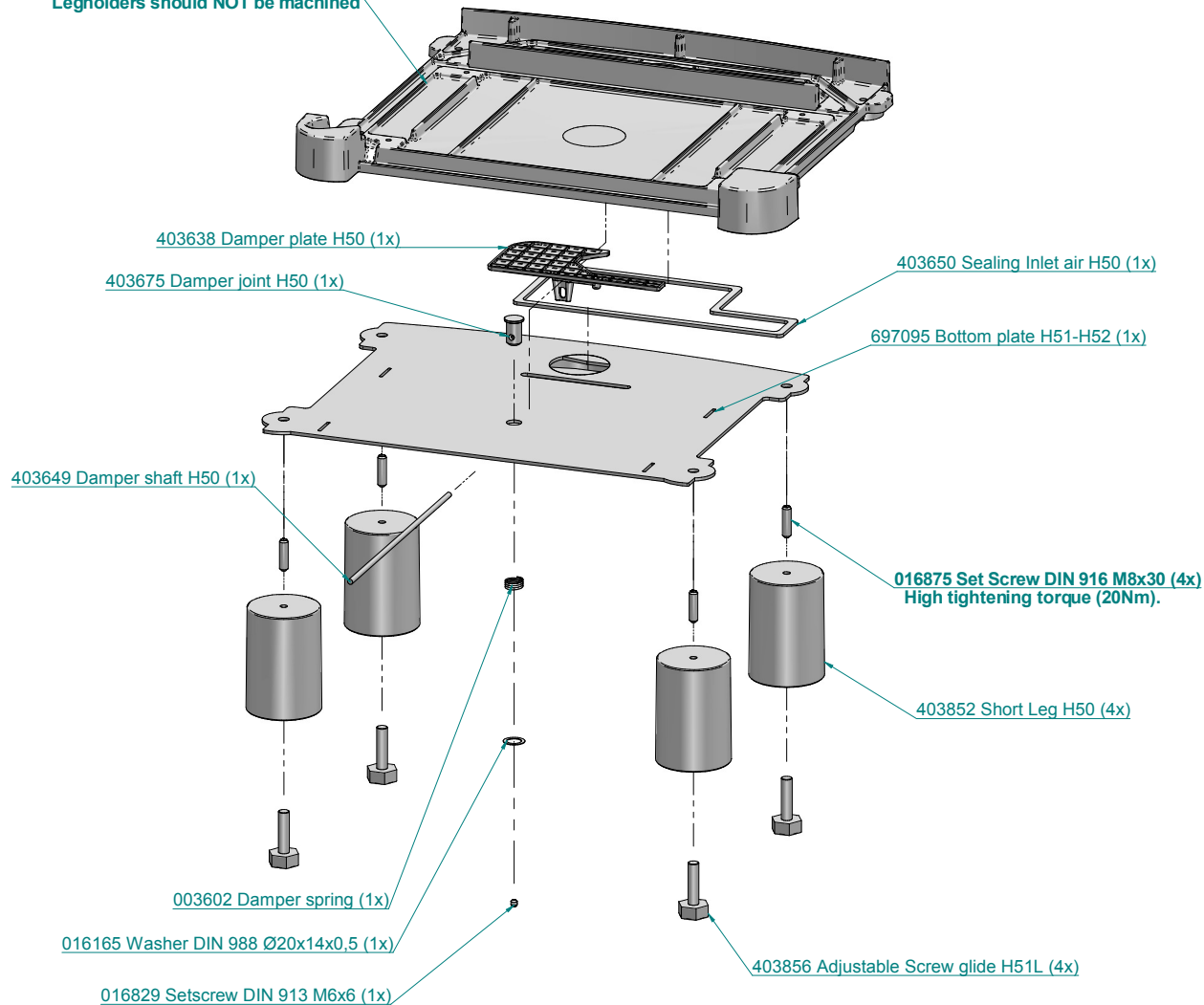
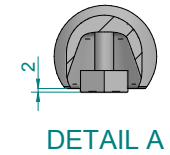
Sparepart List C51L

Name	Article Number	Balloon Numbers
Luckglas sats	095236	10, 13, 15, 35
Tätningrep till glas	391267	10
Tätningrep & lim till luckglas	391266	6: art.nr 003033
Gjutjärnslucka	095290	6: art.nr. 603663
Gångjärnssats inkl BA1	095235	6: art.nr. 016533, 016160, 016826, 016634, 016840, 403226, 403657, 403656, 403822
Vermiculite sida vänster	403672	2
Vermiculite sida höger	403671	4
Vermiculite rygg	403673	3
Vermiculite rökhylla	403674	1
Vermiculitesats kompl	403670	1, 2, 3, 4
Låsning kompl	095238	6: art.nr. 016511, 016841, 016861, 403654, 403652
Asklåda	095236	16
Eldstadsbotten inkl roster	095240	8
Brasbegränsare	095241	9
Strålningsplåt	095242	17
Spjällreglage inkl stång	095243	18, 31: art.nr. 003602, 016165, 016829, 403649
Täcklock kompl.	095244	28, 30. 21, 29, 27
Ställbarfot	403392	31: art.nr. 403856
Yttre ryggplåt 51 & 52	095245	24
Konvektionssida höger 51 & 52	095247	22
Konvektionssida vänster 51 & 52	095248	11
Gjutjärnstopp 51 & 52	095249	34: art.nr. 403855, 403596

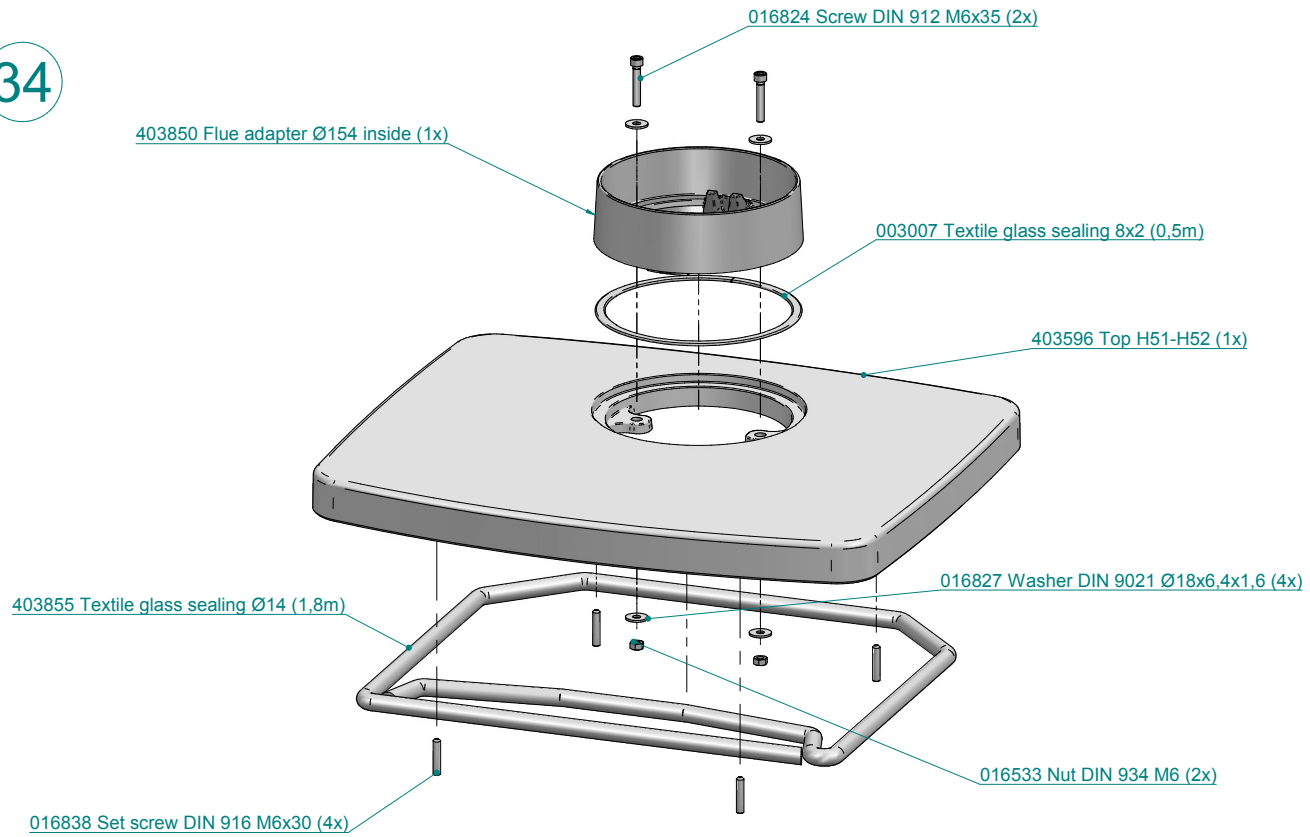




403588 Bottom H51-H52(1x)
Legholders should NOT be machined



34



8

